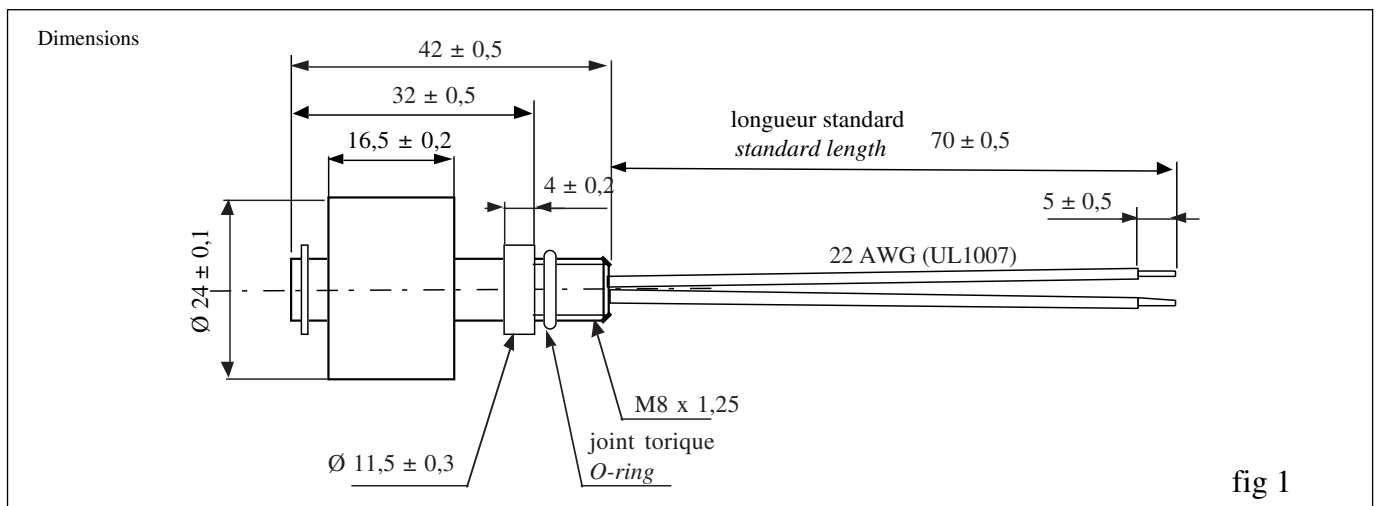


## Capteur de niveau Level sensor

# PTF01070

- **Capteur de niveau à ampoule REED:**  
1 contact ouvert en position bas ; fermé en position haut  
ou 1 contact ouvert en position haut ; fermé en position bas  
(par inversion du flotteur)
- **Applications typiques: détecteur de niveau pour distributeurs de boissons, machines à laver, niveau d'essence,....**
- **Level sensor with REED switch**  
Closed : float at the top - Open : float at the bottom  
Closed : float at the bottom - Open : float at the top  
(float upside down)
- **Typical applications: liquid level detection for drink vending or coffee machines, washing machines, petrol level, ...**



### Matériaux :

Boîtiers et écrous : Polyamide 6/6 chargé 15% de fibre de verre

Flotteur : Polypropylène

Joint torique: Nitrile

Fils de raccordement :PVC UL 1007 22AWG température : 80°C

### Materials:

Housing and nuts : Polyamide 6/6 resin with 15% glass fiber content.

Float : Polypropylen

O-rin : Nitrile rubber

Lead wires : UL 1007 22AWG heat-resistant PVC wire : 80°C

Proud to serve you

**celduc**<sup>®</sup>  
r e l a i s

## Caractéristiques (à 20°C) / specifications (at 20°C)

Paramètre / Parameter	Symbol	Typ.	Unit
<b>ELECTRIQUE /ELECTRICAL</b>			
Puissance maximum commutable/ Max switching power		10	VA
Courant maximum commutable/ Max switching current		0,5	A
Tension maximale commutable/Max switching voltage		100	VDC
Tension maximale commutable/Max switching voltage		125	VAC
Résistance de contact/ Contact resistance		150	mΩ
<b>GENERALES/ MECHANICAL and ENVIRONMENTAL</b>			
Température de fonctionnement /temperature rating		0 -70	°C
Durée de vie / Operating life		1 x 10 <sup>6</sup>	operations
Dimensions/Dimensions		fig 1	
Détection / Operation level		fig 2	
Densité du flotteur / Density of the float		0,8	

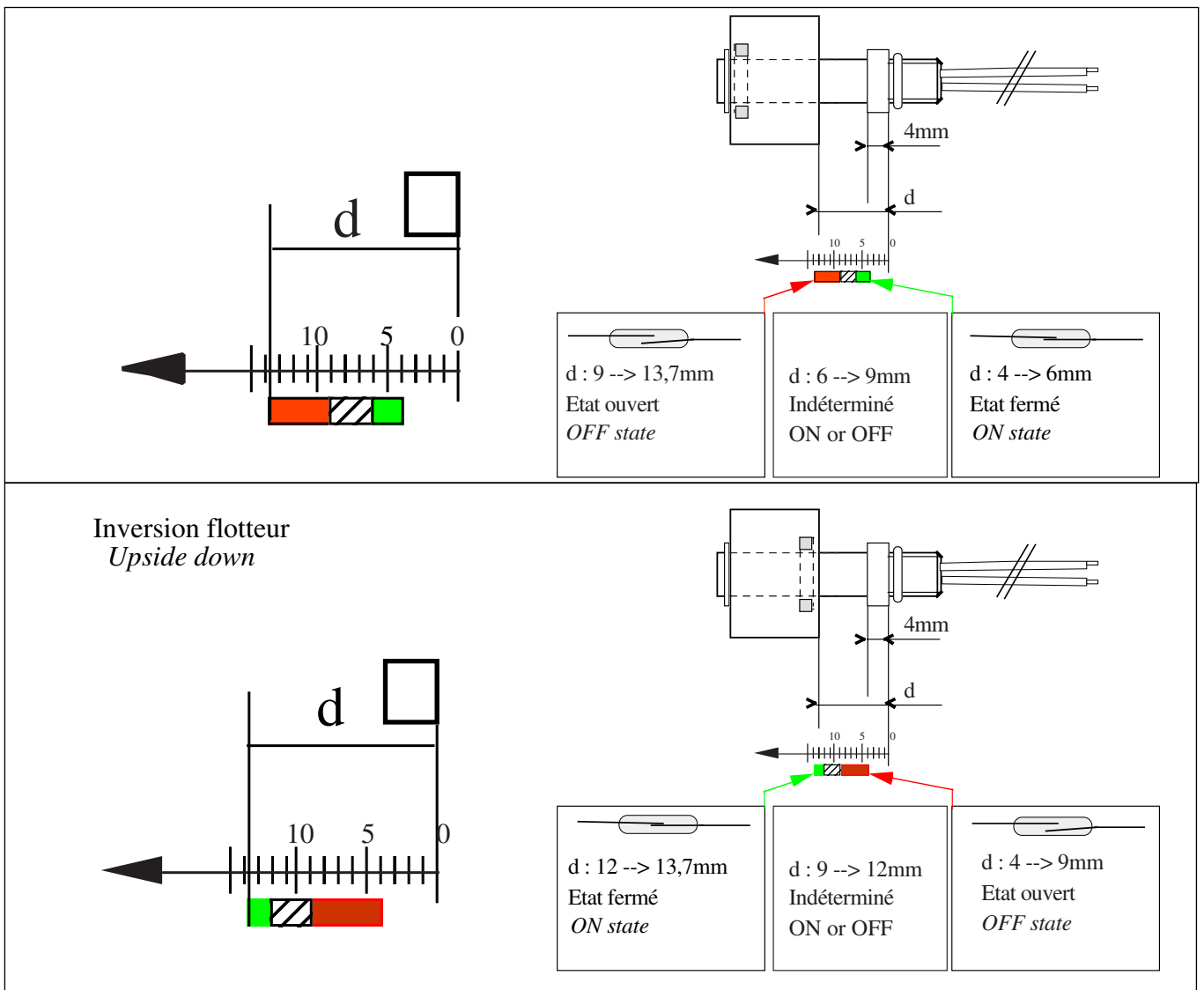


fig 2 ON/OFF



ISO 9001  
N° 1993/1106a

**celduc**<sup>®</sup>  
r e l a i s

[www.celduc.com](http://www.celduc.com)

Rue Ampère B.P. 4 42290 SORBIERS - FRANCE E-Mail : [celduc-relais@celduc.com](mailto:celduc-relais@celduc.com)  
 Fax +33 (0) 4 77 53 85 51 Service Commercial France Tél. : +33 (0) 4 77 53 90 20  
 Sales Dept.For Europe Tel. : +33 (0) 4 77 53 90 21 Sales Dept. Asia : Tél. +33 (0) 4 77 53 90 19

## **X-ON Electronics**

Largest Supplier of Electrical and Electronic Components

*Click to view similar products for [celduc](#) manufacturer:*

Other Similar products are found below :

[SO865970](#) [SO865070](#) [WF108110](#) [SKA20421](#) [SC864110](#) [SG464120](#) [ESUC0450](#) [SO967460](#) [SOM40100](#) [PLA13730](#) [SUL963460](#)  
[SUL865070](#) [SCF62160](#) [P6250000](#) [SKA20440](#) [SLD03205](#) [STA07220](#) [SKL20240](#) [SF541310](#) [2YB20051](#) [SF546310](#) [SKL20120](#) [PTI40020](#)  
[SP752120](#) [PTPA0230](#) [SCF42324](#) [SKA20441](#) [ESD05000](#) [SOB965660](#) [SO941460](#) [D31A3100](#) [PSA60010](#) [PSL40010](#) [SO842074](#) [XKD10306](#)  
[SO965460](#) [SLA03220L](#) [SLD03210](#) [SO867070](#) [PLA10160](#) [SKD10306](#) [SKL10521](#) [SOD865180](#) [SOL965460](#) [SU963460](#) [SA942460](#)  
[SO867970](#) [SPA07420](#) [PLA13750](#) [SKL10120](#)