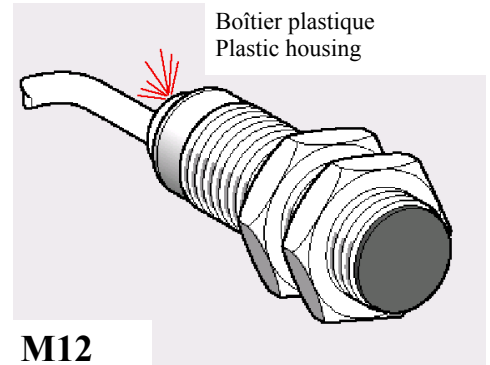


CAPTEUR DE PROXIMITE MAGNETIQUE MAGNETIC PROXIMITY SENSOR

Capteur magnétique à technologie HALL

- Alimentation de 6-48VDC avec protection interne contre les surtensions et les inversions de polarité.
- Sortie NPN ou PNP.
- Sortie 0,4A avec protection contre les surcharges, court-circuits et température.
- Possibilité d'une temporisation interne (sur demande)
- Fonctionne à fréquence élevée : jusqu'à 10khz
- Insensible aux chocs et vibrations.
- Développé en conformité avec la norme IEC / EN60947-5-2

PTE1132x

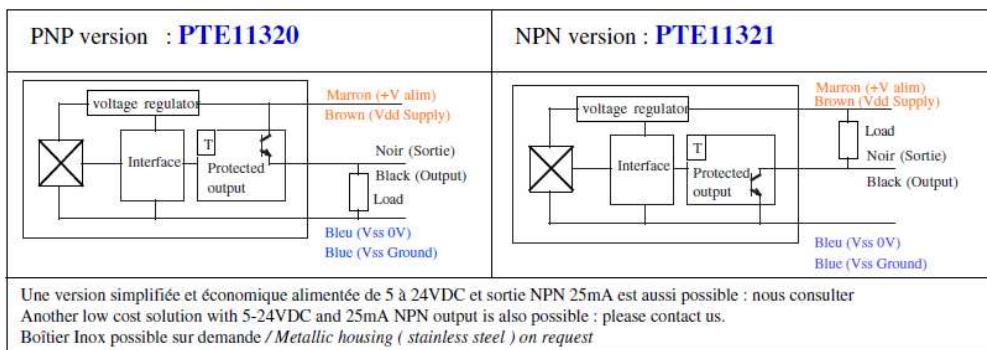
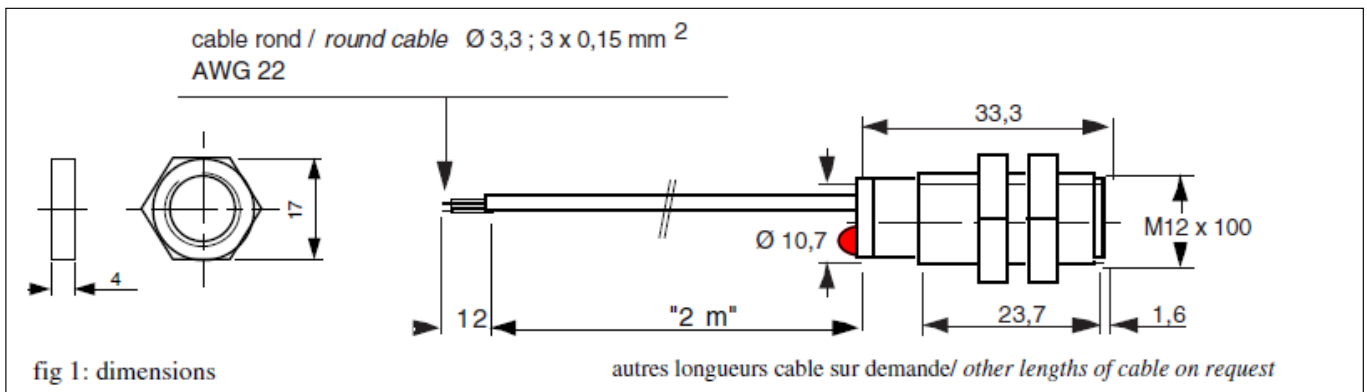


HALL EFFECT SENSOR

- 6-48VDC power supply with internal voltage clamping and reversal protection.
- Low side (NPN) or High side (PNP) output.
- 0.4A output current with overload AND short-circuit protection and thermal shutdown
- Adjustable Internal delay (option on request)
- High Speed Operation : up to 10khz
- Insensible to shocks and vibrations
- Designed in conformity with IEC / EN60947-5-2

A associer avec un aimant et actionné par le pôle SUD

*Must be used with a magnet.
Active with a South polarity*



Une version simplifiée et économique alimentée de 5 à 24VDC et sortie NPN 25mA est aussi possible : nous consulter
Another low cost solution with 5-24VDC and 25mA NPN output is also possible : please contact us.
Boîtier Inox possible sur demande / Metallic housing (stainless steel) on request

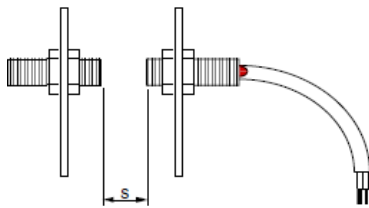
Proud to serve you

APPLICATIONS TYPIQUES / TYPICAL APPLICATIONS

- Industrie / Industry
- Ascenseurs / Lifts
- Electroménager /household electric appliances

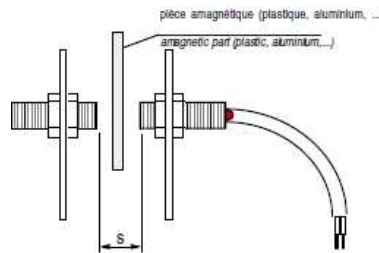
Détection directe :
 - Détecteur de proximité
 - Interrupteur de fin de courses
 - Capteurs de débit

Standard detection :
 - Proximity sensor
 - Limit switch
 - Flow sensor



Détection au travers d'une paroi non magnétique .
 Exemple : capot de machine en aluminium ou plastique

Detection across a non ferromagnetic part.
 Example : protection hood made of plastic or aluminium



Détection de présence d'une pièce ferromagnétique (acier)
 Le champ magnétique est shunté par la paroi métallique.
 Détection,
 Comptage tachymétrique
 Capteur pour roue à ailettes...

Detection of a ferromagnetic part
 Short circuit of the magnetic field :
 counting, gear tooth sensor

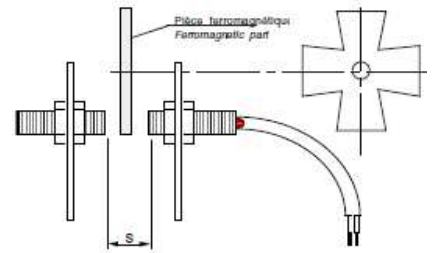
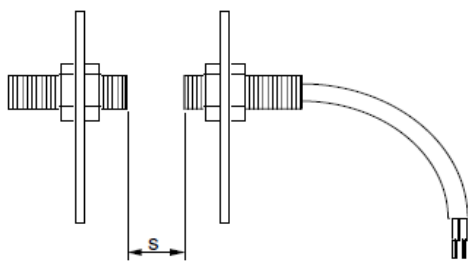
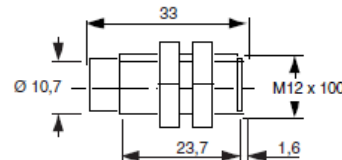


Fig 2 : Distances de détection /guaranteed operating distance



| Aimant / magnet | s ON min | s ON typ | s ON max | hysteresis |
|-----------------|----------|----------|----------|------------|
| PT810000 | 19 mm | 22 mm | 26 mm | <20% |
| PT820000 | 24 mm | 25 mm | 32 mm | <20% |

Dimensions aimant
 Magnet size



PT802000
 on request



www.celduc.com

5, Rue Ampère BP30004 42290 SORBIERS - FRANCE E-mail : celduc-relais@celduc.com
 Fax +33 (0) 4 77 53 85 51 Service Commercial France Tél. : +33 (0) 4 77 53 90 20
 Sales Dept.For Europe Tel. : +33 (0) 4 77 53 90 21 Sales Dept. Asia : Tél. +33 (0) 4 77 53 90 19

Caractéristiques (à 20°C) / specifications (at 20°C)

| Paramètre / Parameter | Symbol | Max | Unit |
|---|-----------------|-------------------------------------|------|
| ELECTRIQUE /ELECTRICAL | | | |
| Tension assignée d'emploi / Rated operational voltage | Ue | 6-48 | VDC |
| Courant assigné d'emploi / Rated operational current | Ie | | |
| DC-12 : commande de charges ohmiques et de charges statiques isolées par photocoupleur (entrée automate) / control of resistive loads or solid state loads with optical isolation (p.l.c inputs) | Ie (DC-12) | 0,3A --> 32VDC 0,2A --> 48VDC | A |
| DC-13 : commande d'électroaimants (protection ouverture intégrée dans capteur avec une énergie max de 150mJ) / control of electromagnets (integrated voltage protection inside the sensor with an energy inductance load up to 150mJ) | Ie (DC-13) | 0,3A --> 32VDC 0,2A --> 48VDC | A |
| Courant d'emploi minimal / minimum operational current | Im | 0,1 | mA |
| Courant résiduel/ Leakage current | Ir | 300 | µA |
| Consommation alimentation hors charge / supply current with no load | Io | 12 | mA |
| Courant de court-circuit (limitation interne) / Short circuit current (internal limitation) | Icc U <35VDC | 0,7 --> 1,5 | A |
| Chute de tension / drop out voltage | Ud | 1,6V @0,3A | |
| Tension assignée isolement / Rated insulation voltage | Ui | class II / IEC60536 | |
| Tension assignée de tenue aux chocs/ Rated impulse withstand voltage | U imp | 2500 | V |
| Fréquence de commutation / Max frequency | f (*) | 10 | kHz |
| Fonction de l'élément de commutation / Functional switch | | NO (**) | |
| GENERALES/ MECHANICAL and ENVIRONMENTAL | | | |
| Code IP / IP protection | | IP67 | |
| Degré de pollution/ Degree of pollution | | 3 / IEC/EN60947-5-1 | |
| Température d'utilisation / operating temperature | | -25 / + 70 | °C |
| Tenue aux vibrations/ Vibration resistance | | 25gn (10-150hz) / IEC 600608-2-6 | |
| Tenue aux chocs /Shocks resistance | | 50gn (11ms) / IEC 60067-2-7 | |
| MAGNETIQUES / MAGNETIC | | | |
| Portée / operating distances | | voir fig 2 : see fig 2 | |
| Reproductibilité /Reproductibility | | <10% | |
| Course différentielle /hysteresis | | voir fig 2 : see fig 2 | |
| CEM/EMC | | | |
| Immunité aux champs électromagnétique rayonnées/ <i>Radiated Electromagnetic field immunity</i> | IEC61000-4-3 | 3V/m (***) | |
| Immunité aux décharges électrostatiques/ <i>Electrostatic discharge immunity</i> | IEC61000-4-2 | 4kV crit A | |
| Immunité aux transitoires rapides/ <i>Fast transient bursts</i> | IEC61000-4-4 | 1kV crit A | |
| Emission /Emission | | no problem | |
| BOITIERS et RACCORDEMENT / HOUSING and WIRING | | | |
| Boîtier / housing | fig 1 | plastic | |
| Câbles / wires | fig 1 | PVC | |

(*) : sur demande :possibilité d'une temporisation interne

(*) : adjustable internal delay on request

(**) NO = sortie passante en présence d'aimant .

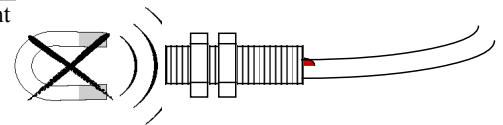
sur demande modèle normalement fermé (NF)= sortie passante en absence d'aimant

(**) NO = output closed with magnet

Normally closed model (NC) : output closed without magnet on request

(***) sensible aux champs magnétiques par principe

Sensible to Magnetic Field



X-ON Electronics

Largest Supplier of Electrical and Electronic Components

Click to view similar products for [celduc](#) manufacturer:

Other Similar products are found below :

[SO865970](#) [SO865070](#) [WF108110](#) [SKA20421](#) [SC864110](#) [SG464120](#) [ESUC0450](#) [SO967460](#) [SOM40100](#) [PLA13730](#) [SUL963460](#)
[SUL865070](#) [SCF62160](#) [P6250000](#) [SKA20440](#) [SLD03205](#) [STA07220](#) [SKL20240](#) [SF541310](#) [2YB20051](#) [SF546310](#) [SKL20120](#) [PTI40020](#)
[SP752120](#) [PTPA0230](#) [SCF42324](#) [SKA20441](#) [ESD05000](#) [SOB965660](#) [SO941460](#) [D31A3100](#) [PSA60010](#) [PSL40010](#) [SO842074](#) [XKD10306](#)
[SO965460](#) [SLA03220L](#) [SLD03210](#) [SO867070](#) [PLA10160](#) [SKD10306](#) [SKL10521](#) [SOD865180](#) [SOL965460](#) [SU963460](#) [SA942460](#)
[SO867970](#) [SPA07420](#) [PLA13750](#) [SKL10120](#)