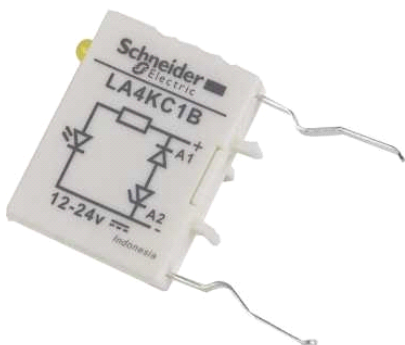


LA4KC1B

moduł tłumiący do styczników miniaturowych - dioda dwukierunkowa - 12...24 V



Główne

Gama produktów	TeSys
Skrócona nazwa urządzenia	LA4K
Typ produktu lub komponentu	Moduł tłumiący
Zgodność produktu	LC1 LP1

Uzupełnienie

Miejsce montażu	Strona przemia
Sposób montażu	Zatrzaskowy
Technologia tłumiąca	Dwukierunkowa dioda ograniczająca
Wartość napięcia sterującego	12...24 V DC
Maksymalne napięcie szczytowe	2 U _c
Sygnalizacja lokalna	LED
Liczba sztuk w zestawie	Zestaw 5 szt.
Wysokość	25 mm
Szerokość	6 mm
Głębokość	22 mm
Masa produktu	0.01 kg

Środowisko

normy	BS 5424 IEC 60947 NF C 63-110 VDE 0660
certyfikaty produktu	CSA UL
stopień ochrony IP	IP2x zgodnie z VDE 0106
działanie ochronne	TC zgodnie z IEC 60068 TC zgodnie z DIN 50016
temperatura otoczenia dla pracy urządzenia	-25...50 °C
temperatura otoczenia dla przechowywania	-50...80 °C

Contractual warranty

Okres	18 miesięcy
-------	-------------

X-ON Electronics

Largest Supplier of Electrical and Electronic Components

Click to view similar products for [schneider](#) manufacturer:

Other Similar products are found below :

[LU9M1](#) [7D](#) [7S](#) [7XA1](#) [FNQR2](#) [8501RS44V24](#) [8501RSD14P14V51](#) [8501XO20V03Y414](#) [9001KXRK](#) [9001SKR9P35RH25](#) [9001SKT35L31](#)
[9003K2C003GA](#) [9007AA1](#) [9007BA1](#) [9007C54D](#) [9007C62A2](#) [9007CA11](#) [9007FA3](#) [9007HA4](#) [9007HA6](#) [9007KA1](#) [9007KB11](#)
[9007MS01S0206](#) [9007MS02S0300](#) [9012GAR4](#) [9012GAW2](#) [9012GBW1](#) [9012GDW5E3](#) [9012GFW1](#) [9012GNG1](#) [9012GNG3](#) [9012GNG6](#)
[9013FHG39J69](#) [9013GHG2J30](#) [9050JCK2F30V14](#) [GV2ME04](#) [GV2ME10](#) [GV2ME14](#) [GV2ME20](#) [GV2ME32](#) [GV2P06](#) [GV2P08](#) [GV2P10](#)
[GV2P16](#) [GV2P20](#) [GV2P21](#) [GV2RT07](#) [GV2RT21](#) [GVAD1001](#) [GVAN11](#)