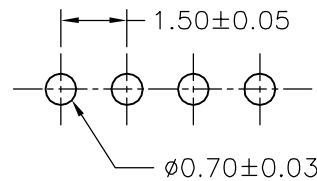
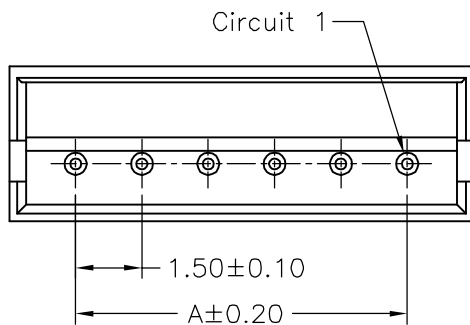


SPECIFICATIONS

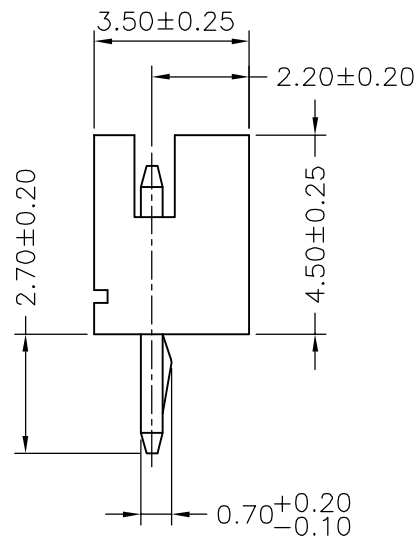
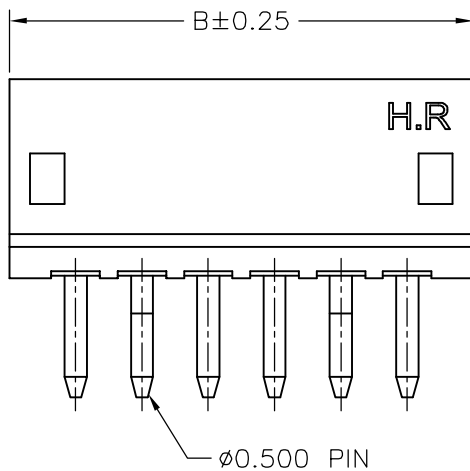
Current Rating: 1A AC,DC
 Voltage Rating: 100V AC,DC
 Temperature Range: -25°C ~ +85°C
 Contact Resistance: 20mΩ Max.
 Insulation Resistance: 500MΩ Min.
 Withstanding Voltage: 500V AC/minute
 Pin Material: Brass/Tin-plated
 Material: Nylon 66,UL94V-0
 Pantone Color: 7528C

Ordering Information & Dimensions

PART NO.	Dimensions	
	A	B
A1500WV-02P	1.50	4.50
A1500WV-03P	3.00	6.00
A1500WV-04P	4.50	7.50
A1500WV-05P	6.00	9.00
A1500WV-06P	7.50	10.50
A1500WV-07P	9.00	12.00
A1500WV-08P	10.50	13.50
A1500WV-09P	12.00	15.00
A1500WV-10P	13.50	16.50
A1500WV-11P	15.00	18.00
A1500WV-12P	16.50	19.50
A1500WV-13P	18.00	21.00
A1500WV-15P	21.00	24.00



P.C.B LAYOUT



			UNIT	SCALE	SHEET	TITLE:
			mm		1 of 1	1.50mm PITCH 180° WAFER
B4	REVISE	2008.01.09	DRAWN BY	APPROVED BY		
B3	REVISE	2007.10.16	董正一	董正一		
B2	REVISE	2007.07.21	2001.02.01	2001.02.01		
B1	REVISE	2006.11.29	GENERAL TOLERANCE			
B0	NEW RELEASE	2006.07.07	X.X±0.25	ANGLE±		
REV.	DESCRIPTION	DATE	X.XX±0.15		DRAW NO.:	REV.
			X.XXX±0.05		A1500WV-XP	B4

X-ON Electronics

Largest Supplier of Electrical and Electronic Components

Click to view similar products for [I/O Connectors](#) category:

Click to view products by [Joint manufacturer](#):

Other Similar products are found below :

[571763P](#) [58098-0628](#) [61-168618-12P](#) [D38999/20FJ29SB L/C](#) [72.250.1628.2](#) [72.250.2428.2](#) [74720-0505](#) [747680210](#) [76.350.0729.0](#) [76871-1403](#) [FCN-244F080-G/1](#) [FCN-260A9920](#) [FCN-268D024-G/2F#10X-R10](#) [MP-5T180MUNNA-005](#) [MP-5XRJ45UNNB-003](#) [PCS-E50FA](#) [PCS-XE26LKA](#) [PCS-XE26MA+](#) [PCS-XES68MS+](#) [G38A71314B](#) [91-569719-35R](#) [9776-18-6](#) [DX40-50P\(55\)](#) [1571250010](#) [157-22500-3](#) [MS3471L14-19P L/C](#) [171224-6031](#) [1888020-8](#) [91-569786-35H](#) [91-569786-35M](#) [91-644626-35P](#) [172501-4002](#) [172501-6002](#) [FCN-260C008-A/L0](#) [FCN-260C024-AL0](#) [FCN-261Z008](#) [FCN-268D008-G/1K](#) [2000314-1](#) [200331-1](#) [2007498-2](#) [PCR-E28LMDAG1+](#) [PCR-E36FC+](#) [PCS-E28FS+](#) [PCS-XE26SLFD+](#) [PCS-XE26SLFDT+](#) [G38A71214B](#) [HDRA-E68W1LFDTC-SL+](#) [HDR-E14MSG1+](#) [R88A-CNK81S](#) [CRT1-ATT02](#)