

Relais Statique/Montage sur rail DIN

Solid State Relay for DIN rail fixation

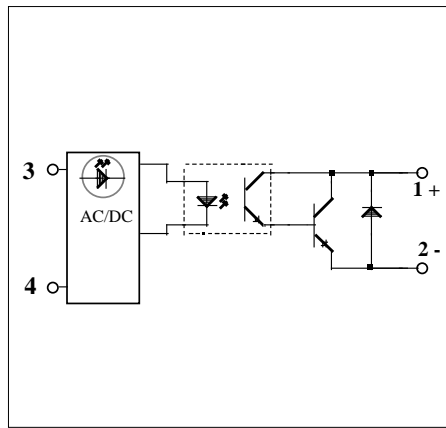
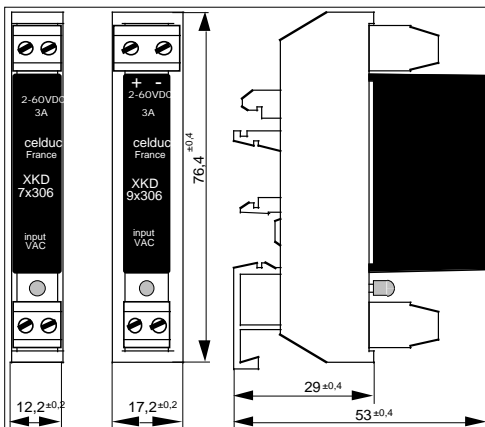
XKD

3A/DC or AC control
3A/60VDC output
or 1A/200VDC output

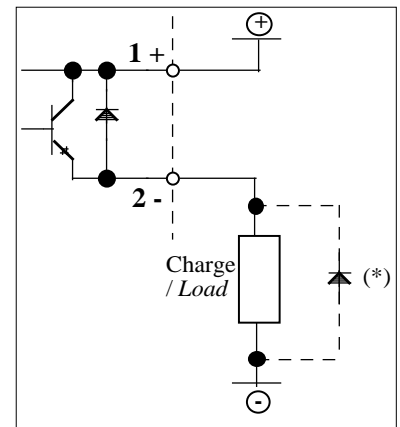


- Gamme prêt à l'emploi: Relais montable sur rail DIN .
- Pour tout type de charge.
- Visualisation de commande par LED.
- Sortie DC.
- Haute immunité aux perturbations extérieures.

- New generation of SSR for DIN rail fixation.
- For all king of load.
- Control visualization by LED.
- DC Output.
- High immunity level.



Application typique/Typical application



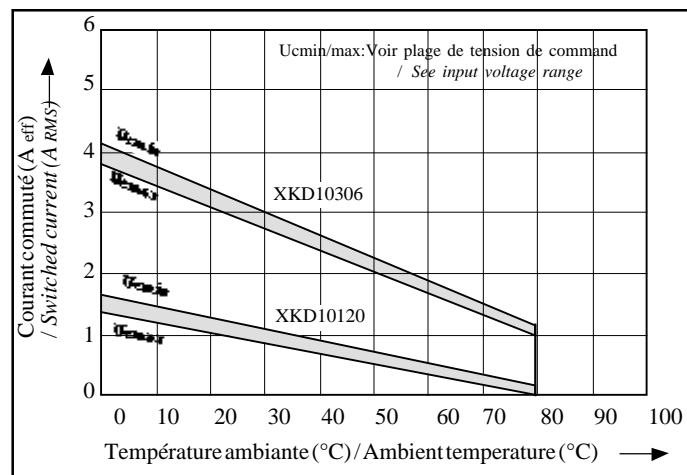
Types / Models	DC OUTPUT					
Modèles / References	XKD10120	XKD10306	XKD11306	XKD70306	XKD90306	
Caractéristiques d'entrée / Input characteristics (20°C)	DC input	DC input	DC input	AC/DC input	AC/DC input	Unit
Plage de tension de commande (Uc) / Input voltage range (Uc)	5-30	5-30	3-30	10-30	90-240	V
Tension maximum de commande / Maximum control voltage	30	30	30	30	240	V
Tension minimum de commande / Minimum control voltage	5	5	3	10	90	V
Courant de fonctionnement/Operating current	1	1	1	2	2	mA
Courant maximum de commande / Maximum control current	30	30	30	14	5,7	mA
Tension de relachement/Release voltage	1	1	1	2	15	V
Résistance interne / Input internal resistor	1000	1000	600	2000	41 000	
Caractéristiques générales /General characteristics						Unit
Température de stockage / Storage temperature	- 40 à/to +105	- 40 à/to +105	- 40 à/to +105	- 40 à/to +105	- 40 à/to +105	°C
Température de fonctionnement /Operating temperature	-40 à/to +90	-40 à/to +90	-40 à/to +90	-40 à/to +90	-40 à/to +90	°C
Tension d'isolement entrée-sortie / Input-output isolation voltage	2500	2500	2500	2500	2500	VRMS
Capacité entrée-sortie/ Input-output capacity	8	8	8	8	8	pF
Poids/Weight	30	30	30	30	30	g
Largeur / Width (fig.)	12,2	12,2	12,2	12,2	17,2	mm

Proud to serve you

celduc[®]
r e l a i s

Types / Models	DC OUTPUT			DC OUTPUT		
Modèles / References	XKD10120	XKD10306	XKD11306	XKD70306	XKD90306	Unit
Caractéristiques de sortie/Output characteristics(20°C)	DC output	DC output	DC output	DC output	DC output	
Types	Continue	Continue	Continue	Continue	Continue	
/ Models	DC	DC	DC	DC	DC	
Plage tension de fonctionnement / Operating range	2 à/to 220	2 à/to 60	2 à/to 60	2 à/to 60	2 à/to 60	V
Tension crête / Peak voltage	220	60	60	60	60	V
Courant nominal (voir les caractéristiques thermiques) / Nominal current (see thermal curves)	1	3	3	3	3	A
Courant de surcharge accidentel admissible maximum (10ms) : / Maximum accidental overload current (10ms) : ITSM	3	5	5	10	10	A
Chute tension directe (In) / On state voltage drop (IN)	1,6	1,6	1,6	1,6	1,6	V
Courant de fuite état bloqué (@Un/50Hz) / Off state leakage current (@Un/50Hz)	0,3	0,3	0,3	1	1	mA
Courant de charge minimum / Minimum load current	3	3	3	5	5	mA
Temps de fermeture / Turn on time	0,2	0,2	0,2	20	20	ms
Temps d'ouverture / Turn off time	0,8	0,8	0,8	20	20	ms
Fréquence d'utilisation / Operating frequency	0-500 (DC)	0-500 (DC)	0-500 (DC)	10	10	Hz
dv/dt état bloqué / Off state dv/dt	200	200	200	200	200	V/μs
Homologation / Approval						

Fig.2 Caractéristiques thermiques / thermal curves :

**Précautions :**

- * Les relais à semiconducteurs ne procurent pas d'isolation galvanique entre le réseau et la charge.
- * Sur charges inductives prévoir une diode de roue libre (ou un écrêteur de surtension).
- * Dans le cas de plusieurs modules côte à côte, prévoir un dérating en courant.

Cautions :

- * Semiconductor relays don't provide any galvanic insulation between the load and the mains.
- * On inductive load put a free-wheeling diode (or clamp).
- * In case of many SSRs side by side, take a derating current in to account.



ISO 9001
N° 1993/1106a

celduc[®]
r e l a i s

www.celduc.com

Rue Ampère B.P. 4 42290 SORBIERS - FRANCE E-Mail : celduc-relais@celduc.com
 Fax +33 (0) 4 77 53 85 51 Service Commercial France Tél. : +33 (0) 4 77 53 90 20
 Sales Dept.For Europe Tel. : +33 (0) 4 77 53 90 21 Sales Dept. Asia : Tél. +33 (0) 4 77 53 90 19

X-ON Electronics

Largest Supplier of Electrical and Electronic Components

Click to view similar products for [Industrial Relays](#) category:

Click to view products by [Celduc](#) manufacturer:

Other Similar products are found below :

[6-1618400-7](#) [686-117111](#) [686-120111](#) [EV250-4A-02](#) [EV250-6A-01](#) [FCA-125-CX8](#) [FCA-410-138](#) [8-1618393-1](#) [GCA32A208VAC60HZ](#)
[GCA32A220VAC50/60HZ](#) [GCA32A230VAC50/60HZ](#) [GCA32A240VAC50/60HZ](#) [GCA32A48VAC60HZ](#) [GCA63A120VAC50/60HZ](#)
[GCA63A208VAC60HZ](#) [GCA63A220VAC60HZ](#) [GCA63A230VAC50/60HZ](#) [GCA63A240VAC50/60HZ](#) [GCA63A277VAC60HZ](#)
[GCA63A48VAC60HZ](#) [GCA63A500VAC50/60HZ](#) [GCA63A600VAC60HZ](#) [GCA800A200VACDC](#) [GCA95A110VAC50/60HZ](#)
[GCA95A120VAC50/60HZ](#) [GCA95A12VDC](#) [GCA95A240VAC50/60HZ](#) [GCA95A24VAC50/60HZ](#) [GCA95A48VAC60HZ](#) [ACC530U20](#)
[ACC730U30](#) [1395832-1](#) [RM699BV-3011-85-1005](#) [RMIA210230AC](#) [RMIA45024AC](#) [1423675-8](#) [B07B032AC1-0329](#) [B329](#) [1617807-1](#)
[N417](#) [P25-E5019-1](#) [P30C42A12D1-120](#) [2-1618398-1](#) [PBO-18A1218](#) [2307497](#) [RPYA00324LT](#) [RPYA003A120LT](#) [KR-4539-1](#)
[RT334012WG](#) [S160156115](#)