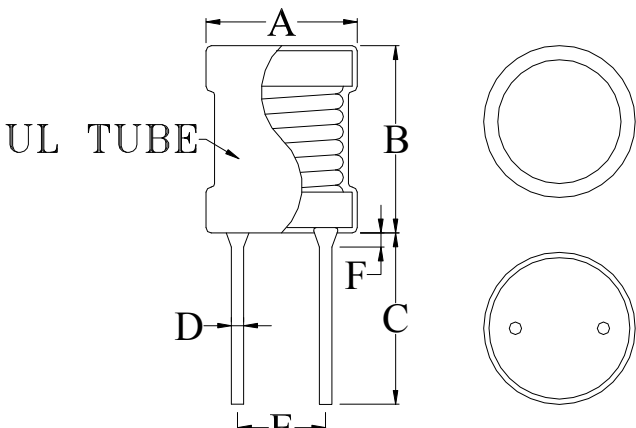


|           |   |          |              |
|-----------|---|----------|--------------|
| COMMODITY | PK CHOKE  | SPEC NO. | SP-060824086 |
| ITEM      | COIL0608-0.12 <span style="border: 1px solid black; padding: 2px;">Green</span> |          |              |

| (1) DIMENSION: (UNIT: mm)   |   | DIM. | TOL.  |
|---|---|------|-------|
|  | A | 7.5  | MAX.  |
|   | B | 9.5  | MAX.  |
|   | C | 16   | MIN.  |
|   | D | 0.65 | ±0.05 |
|   | E | 3.0  | ±0.5  |
|   | F | 3.0  | MAX.  |
|   | G |      |       |
|   | H |      |       |
|   | I |      |       |
|   | J |      |       |

| (2) ELECTRICAL CHARACTERISTIC |                      | TEST INSTRUMENTS.  |
|-------------------------------|----------------------|--|
| INDUCTANCE                    | 120 ± 10% $\mu$ H    | <input checked="" type="checkbox"/> AGILENT 4294A Precision Impedance Analyzer.<br><input type="checkbox"/> AGILENT 4285A Precision L.C.R. Meter.<br><input type="checkbox"/> HP-4286A RF L.C.R. Meter.          |
| TEST FREQUENCY                | 1 KHz                | <input type="checkbox"/> ZENTECH 3302 Automatic Components Analyzer.<br><input type="checkbox"/> ZENTECH 101 L.C.R. Meter.   |
| TEST VOLT                     | 0.25 V               | <input checked="" type="checkbox"/> WAYNE KERR 6420 Precision Impedance Analyzer.<br><input type="checkbox"/> ZENTECH 1320 BIAS CURRENT.<br><input checked="" type="checkbox"/> ZENTECH 502AC Resistance Merter. |
| RDC                           | 420 (max) m $\Omega$ | <input type="checkbox"/> ADEX AX-1155B DC Low Ohm Meter.   |
| Isat *1                       | 0.9 (max) A          |  |
| Irms *2                       | 1 (max) A            |  |

**REMARK :**  
 1. Inductance drop = 10% typ at IDC.

## X-ON Electronics

Largest Supplier of Electrical and Electronic Components

*Click to view similar products for [Fixed Inductors](#) category:*

*Click to view products by [Ferrocore](#) manufacturer:*

Other Similar products are found below :

[MLZ1608M6R8WTD25](#) [MLZ1608N6R8LT000](#) [MLZ1608N3R3LTD25](#) [MLZ1608N3R3LT000](#) [MLZ1608N150LT000](#)  
[MLZ1608M150WTD25](#) [MLZ1608M3R3WTD25](#) [MLZ1608M3R3WT000](#) [MLZ1608M150WT000](#) [MLZ1608A1R5WT000](#)  
[MLZ1608N1R5LT000](#) [B82432C1333K000](#) [PCMB053T-1R0MS](#) [PCMB053T-1R5MS](#) [PCMB104T-1R5MS](#) [CR32NP-100KC](#) [CR32NP-151KC](#) [CR32NP-180KC](#) [CR32NP-181KC](#) [CR32NP-1R5MC](#) [CR32NP-390KC](#) [CR32NP-3R9MC](#) [CR32NP-680KC](#) [CR32NP-820KC](#)  
[CR32NP-8R2MC](#) [CR43NP-390KC](#) [CR43NP-560KC](#) [CR43NP-680KC](#) [CR54NP-181KC](#) [CR54NP-470LC](#) [CR54NP-820KC](#) [CR54NP-8R5MC](#)  
[MGDQ4-00004-P](#) [MGDU1-00016-P](#) [MHL1ECTTP18NJ](#) [MHL1JCTTD12NJ](#) [PE-51506NL](#) [PE-53601NL](#) [PE-53630NL](#) [PE-53824SNLT](#) [PE-62892NL](#) [PE-92100NL](#) [PG0434.801NLT](#) [PG0936.113NLT](#) [PM06-2N7](#) [PM06-39NJ](#) [HC2LP-R47-R](#) [HC2-R47-R](#) [HC3-2R2-R](#) [HC8-1R2-R](#)