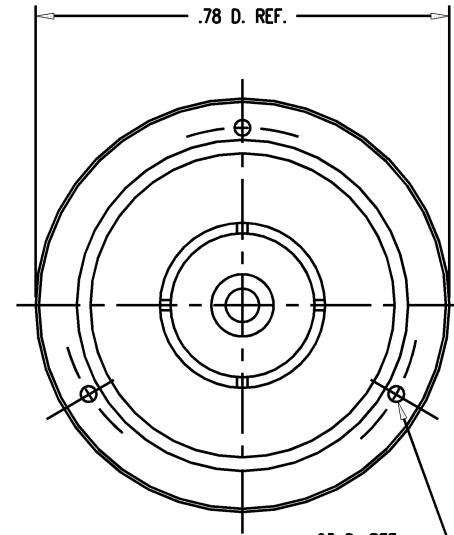
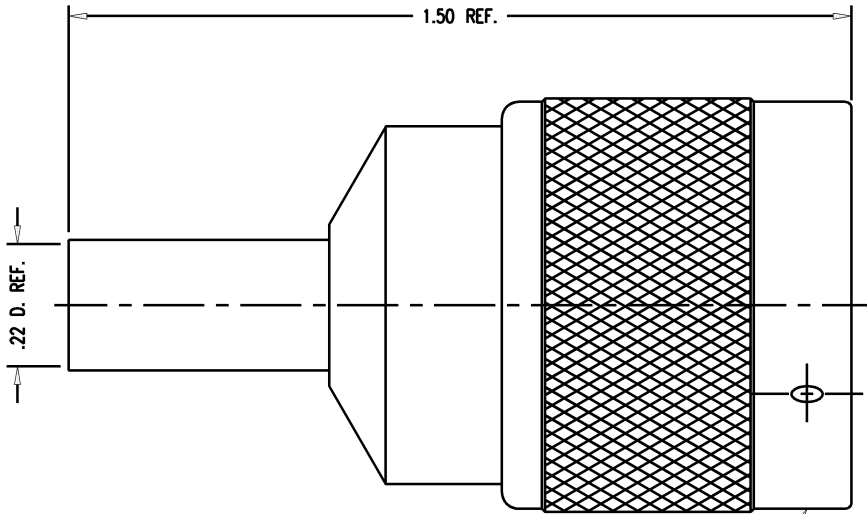


# GSD

M39012/01-0503

**REVISIONS**

ISSUE	CHANGES
10	CN 36416 E REDRAWN ME 10/20/95



STAMP: 91836 M39012/01-0503  
KN-59-242 XXXX DATE CODE)

**NOTES:**

- FOR USE WITH RG-142, 223 AND 400/U CABLE GROUPS.
- FOR CABLING INSTRUCTIONS SEE CP-489.
- FOR CRIMPING USE DIE KTH-2042.
- INTERFACE PER MIL-STD-348, FIG. 304-1.
- MATERIALS:  
INSULATOR: TEFLON, ASTM-D-4894  
GASKET: SIL. RUBBER, ZZ-R-765  
OUTER CONTACT AND C-RING: PHOS. BRONZE, ASTM-B-103  
ALL OTHER METAL PARTS: BRASS, ASTM-B16
- FINISHES:  
CENTER CONTACT: GOLD PLATE PER MIL-G-45204  
ALL OTHER METAL PARTS: SILVER PLATE PER QQ-S-365
- ELECTRICAL CHARACTERISTICS:  
NOMINAL IMPEDANCE: 50 Ω  
FREQUENCY RANGE: DC TO 11 GHz  
VOLTAGE RATING: 1000 VOLTS RMS

KN-59-242 QGS0934

SCALE : 4:1	
APPROX SURFACE AREA	
USED ON	
REF:	
PLUG, N, M	
DRAWN	ME DATE 10/20/95
DESIGN	MJB DATE 10/20/95
APPR.	DATE

**KINGS**  
ELECTRONICS CO., INC.  
TUCKAHOE, NEW YORK 10707

M39012/01-0503

# GSD

## **X-ON Electronics**

Largest Supplier of Electrical and Electronic Components

*Click to view similar products for [kings manufacturer](#):*

Other Similar products are found below :

[875-57-1](#) [125-94-9](#) [126-12-5](#) [2025-38-9](#) [KA-19-156](#) [KA-89-92-M06](#) [KC-59-509](#) [KD-79-19](#) [KN-19-151](#) [KP-8010-740-400](#) [2431-84-11](#)  
[KTH-2003](#) [KTH-2011](#) [2065-6-9](#) [2431-89-11](#) [UG-27D/U](#) [KA-59-351M07](#) [KA-79-56](#) [KA-99-57](#) [KC-59-122](#) [KC-59-485](#) [KC-79-67](#) [KC-89-](#)  
[87](#) [KN-59-104](#) [KTH-2087](#) [KTH-2138](#) [KTH-2168](#) [KV-19-13](#) [UG-701A/U](#) [KC-59-195](#) [KTH-2101](#) [KTH-5000](#) [122-32-5](#) [KA-81-04](#) [KP-](#)  
[8010-730-400](#) [KTH-2023](#) [KTH-2024](#) [KTH-2105](#) [KTH-2111](#) [KTH-2127](#) [KTH-2185](#) [KTH-2325](#) [7702-9](#) [7703-6](#) [7705-3](#) [1205-69-5](#) [E-3511-](#)  
[M99](#) [KP-8040-006-000](#) [KP-9005-000-090](#) [KP-9211-070-009](#)