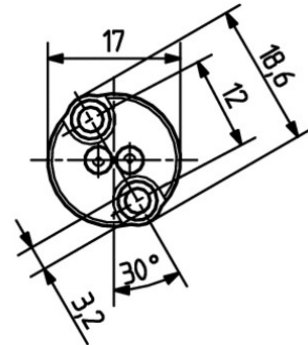
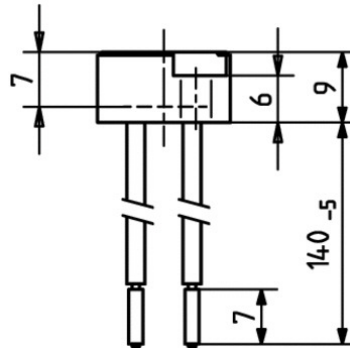


**Part number: 25.104.3521.90**



### Product detail

- Fixing: Screw
- Housing: Ceramic / PPS
- Contacts: Ni
- Connection: Rear cable entry
- Wires: Cu, tin plated, 0.75mm<sup>2</sup>, with ferrule
- Insulation: Silicone (maximum 180 °C)
- Free cable length: 140mm

## X-ON Electronics

Largest Supplier of Electrical and Electronic Components

*Click to view similar products for [unbranded manufacturer](#):*

Other Similar products are found below :

[BL200H](#) [396.357](#) [AC-9](#) [MODEL 1000](#) [MPT-251](#) [62845](#) [20844](#) [BP00001/36 ROLLS](#) [A1319](#) [MA0510BIM-3PIN](#) [HT-328](#) [OL1000](#) [JR9235-1M BLUE](#) [195.303](#) [SB344](#) [JR9021-2M](#) [029-1039](#) [F2](#) [WATERPROOF CASE 24"](#) [CS-47](#) [MA0410B1M](#) [10HA084](#) [26.514.5026.50](#) [JR9235-1.5M RED](#) [029-0058](#) [KLEIN TOOLS SCREWDRIVER 4-IN-1](#) [JR9235-1M YELLOW](#) [S2G](#) [029-1044](#) [JR9235-0.5M YELLOW](#) [199.370](#) [WATERPROOF CASE 10.5"](#) [029-0054](#) [JR9235-0.5M BLUE](#) [JR9235-0.5M GREEN](#) [JR9235-0.5M RED](#) [WATERPROOF CASE 18"](#) [JR9235-1M RED](#) [JR9235-1M BLACK](#) [JR8001/0.5M BLACK](#) [029-1022](#) [029-0057](#) [15X24X24" SQUARE BIN LINERS, 200 PER BOX](#)