

## DURIS™ E 3 Datasheet

### LCW JNSH.PC



#### Vorläufige Daten / Preliminary Data

##### Besondere Merkmale

- **Gehäusetyp:** weißes SMT Gehäuse, farbiger Silikon Verguss
- **Besonderheit des Bauteils:** Bauform mit kleinen Abmessungen 3,0 x 1,4 x 1,2 mm<sup>3</sup> (LxBxH), hohe Effizienz, lange Lebensdauer
- **Farbwiedergabeindex:** 72
- **Farbtemperatur:** 3000 - 5000K
- **Abstrahlwinkel:** 120°
- **optischer Wirkungsgrad:** 103 lm/W
- **Gruppierungsparameter:** Lichtstärke, Farbort, Durchlassspannung
- **Verarbeitungsmethode:** für alle SMT-Bestücktechniken geeignet
- **Lötmethode:** Reflow Löten
- **Gurtung:** 8-mm Gurt mit 2000/Rolle, ø180 mm
- **ESD-Festigkeit:** ESD-sensibles Bauteil nach JESD22-A114-D

##### Anwendungen

- Lampen- und Leuchten-Retrofits
- Linear- und Flächenleuchten
- Schreibtischleuchten
- Leuchtschriften
- Weiße Ware

##### Features

- **Package:** white SMT package, colored silicone resin
- **Feature of the device:** package with small dimensions 3,0 x 1,4 x 1,2 mm<sup>3</sup> (LxWxH), high efficiency, long lifetime
- **Color rendering index:** 72
- **Viewing angle:** 120°
- **Color temperature:** 3000 - 5000K
- **Optical efficiency:** 103 lm/W
- **Grouping parameter:** luminous intensity, color coordinates, forward voltage
- **Assembly methods:** suitable for all SMT assembly methods
- **Soldering methods:** reflow soldering
- **Taping:** 8 mm tape with 2000/reel, ø180 mm
- **ESD-withstand voltage:** ESD-sensitive device acc. to JESD22-A114-D

##### Applications

- retrofit lamps
- linear and area lights
- task lights
- signage
- white goods

**Bestell Information  
Ordering Information**

Typ	Farb- temperatur	Lichtstärke <sup>1)</sup> Seite 20	Lichtstrom <sup>1)</sup> Seite 20	Bestellnummer
Type	Color temperature	Luminous Intensity <sup>1)</sup> page 20	Luminous flux <sup>1)</sup> page 20	Ordering Code
		$I_F = 20 \text{ mA}$ $I_V \text{ (mcd)}$	$I_F = 20 \text{ mA}$ $I_V \text{ (lm)}$	
LCW JNSH.PC-BSBU-5H7I-1	5000K	2240 ...2800	7400 (typ.)	Q65111A1663
LCW JNSH.PC-BSBU-5L7N-1	4000K	2240 ...2800	7300 (typ.)	Q65111A1662
LCW JNSH.PC-BRBT-5R8T-1	3000K	2110 ...2590	6800 (typ.)	Q65111A1666

*Anm.: Die oben genannten Typbezeichnungen umfassen die bestellbaren Selektionen. Diese bestehen aus wenigen Helligkeitsgruppen (siehe Seite 9 für nähere Informationen). Es wird nur eine einzige Helligkeitsgruppe pro Gurt geliefert. Z.B.: LCW JNSH.PC-BRBT-5H7I-1 bedeutet, dass auf dem Gurt nur eine der Helligkeitsgruppen -BR , -BS oder -BT enthalten ist.  
Um die Liefersicherheit zu gewährleisten, können einzelne Helligkeitsgruppen nicht bestellt werden.*

*Gleiches gilt für die Farben, bei denen Farbortgruppen gemessen und gruppiert werden. Pro Gurt wird nur eine Farbortgruppe geliefert. Z.B.: LCW JNSH.PC-BRBT-5H7I-1 bedeutet, dass auf dem Gurt nur eine der Farbortgruppen -5H bis -7I enthalten ist (siehe Seite 5 für nähere Information).  
Um die Liefersicherheit zu gewährleisten, können einzelne Farbortgruppen nicht bestellt werden.*

*Gleiches gilt für die LEDs, bei denen die Durchlassspannungsgruppen gemessen und gruppiert werden. Pro Gurt wird nur eine Durchlassspannungsgruppe geliefert. Z.B.: LCW JNSH.PC-BRBT-5H7I-1 bedeutet, dass nach Durchlassspannung gruppiert wird. Auf einem Gurt ist nur eine Durchlassspannungsgruppe enthalten (siehe Seite 9 für nähere Information).  
Um die Liefersicherheit zu gewährleisten, können einzelne Durchlassspannungsgruppen nicht direkt bestellt werden.*

*Note: The above Type Numbers represent the order groups which include only a few brightness groups (see page 9 for explanation). Only one group will be shipped on each reel (there will be no mixing of two groups on each reel). E.g. LCW JNSH.PC-BRBT-5H7I-1 means that only one group -BR , -BS or -BT will be shippable for any one reel.  
In order to ensure availability, single brightness groups will not be orderable.*

*In a similar manner for colors where chromaticity coordinate groups are measured and binned, single chromaticity coordinate groups will be shipped on any one reel. E.g. LCW JNSH.PC-BRBT-5H7I-1 means that only 1 chromaticity coordinate group -5H to -7I will be shippable (see page 5 for explanation).  
In order to ensure availability, single chromaticity coordinate groups will not be orderable.*

*In a similar manner for LED, where forward voltage groups are measured and binned, single forward voltage groups will be shipped on any one reel. E.g. LCW JNSH.PC-BRBT-5H7I-1 means that this forward voltage group will be shippable. In order to ensure availability, single forward voltage groups will not be orderable(see page 9 for explanation).*

**Grenzwerte**  
**Maximum Ratings**

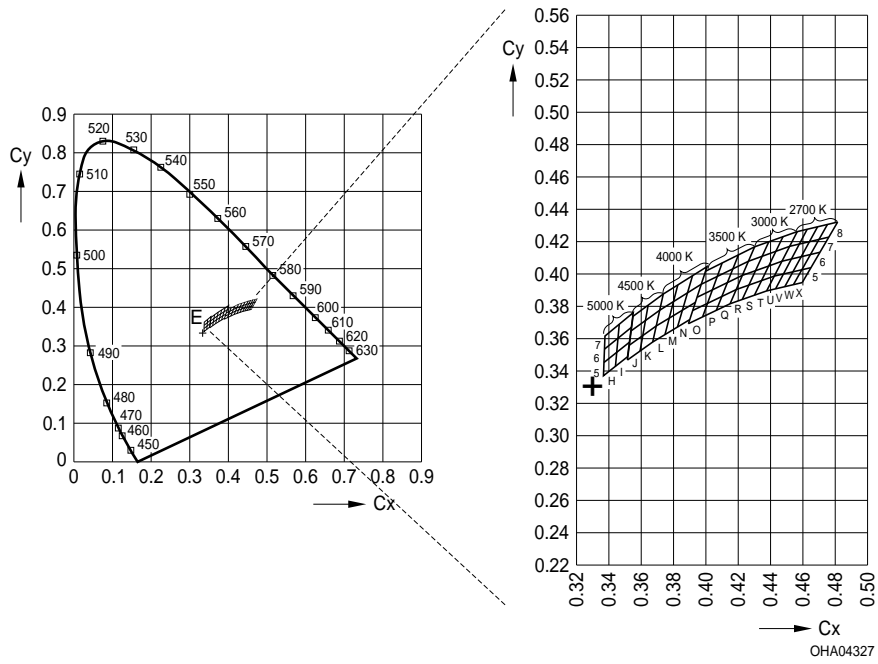
Bezeichnung Parameter	Symbol Symbol	Wert Value	Einheit Unit
Betriebstemperatur Operating temperature range	$T_{op}$	- 30 ... + 85	°C
Lagertemperatur Storage temperature range	$T_{stg}$	- 40 ... + 100	°C
Sperrschichttemperatur Junction temperature	$T_j$	+ 110	°C
Maximaler Durchlassstrom Maximal Forward current ( $T_S=25^\circ\text{C}$ )	$I_F$	30	mA
Stoßstrom Surge current $t \leq 10 \mu\text{s}$ , $D = 0.005$ , $T_S=25^\circ\text{C}$	$I_{FM}$	100	mA
Sperrspannung <sup>3) Seite 20</sup> Reverse voltage <sup>3) page 20</sup> ( $T_S=25^\circ\text{C}$ )	$V_R$	5	V

**Kennwerte**  
**Characteristics**  
 ( $T_S = 25\text{ °C}$ )

Bezeichnung Parameter	Symbol Symbol	Wert Value	Einheit Unit
Farbkoordinate x nach CIE 1931 <sup>5)</sup> Seite 20 (typ.) Chromaticity coordinate x acc. to CIE 1931 <sup>5)</sup> page 20 $I_F = 20\text{ mA}$	x	0.35*	–
Farbkoordinate y nach CIE 1931 <sup>5)</sup> Seite 20 (typ.) Chromaticity coordinate y acc. to CIE 1931 <sup>5)</sup> page 20 $I_F = 20\text{ mA}$	y	0.36*	–
Abstrahlwinkel bei 50 % $I_V$ (Vollwinkel) (typ.) Viewing angle at 50 % $I_V$	$2\phi$	120	Grad deg.
Durchlassspannung <sup>6)</sup> Seite 20 (min.) Forward voltage <sup>6)</sup> page 20 (typ.) $I_F = 20\text{ mA}$ (max.)	$V_F$ $V_F$ $V_F$	2.8 3.05 3.4	V V V
Sperrstrom (typ.) Reverse current (max.)	$I_R$ $I_R$	not designed for reverse operation	$\mu\text{A}$ $\mu\text{A}$
Wärmewiderstand <sup>4)</sup> Seite 20 Thermal resistance <sup>4)</sup> page 20			
Sperrschicht/Lötspad (typ.) Junction/solder point (max.)	$R_{th\text{ JS}}$ $R_{th\text{ JS}}$	100 130**	K/W K/W

\* Einzelgruppen siehe Seite 5  
 Individual groups on page 5  
 \*\*  $R_{th}(\text{max})$  basiert auf statistischen Werten  
 $R_{th}(\text{max})$  is based on statistic values

Farbortgruppen<sup>5)</sup> Seite 20  
 Chromaticity Coordinate Groups<sup>5)</sup> page 20



**Farbtemperatur 2700 K**  
**Color temperature 2700K**

Gruppe Group	Cx	Cy
5U	0.437	0.389
	0.442	0.398
	0.448	0.400
	0.443	0.391
6U	0.442	0.398
	0.447	0.408
	0.453	0.409
	0.448	0.400
7U	0.447	0.408
	0.451	0.417
	0.458	0.418
	0.453	0.409
8U	0.451	0.417
	0.456	0.426
	0.462	0.427
	0.458	0.418
5V	0.443	0.391
	0.448	0.400
	0.453	0.401
	0.448	0.392

Gruppe Group	Cx	Cy
6V	0.448	0.400
	0.453	0.409
	0.459	0.410
	0.453	0.401
7V	0.453	0.409
	0.458	0.418
	0.464	0.420
	0.459	0.410
8V	0.458	0.418
	0.462	0.427
	0.469	0.429
	0.464	0.420
5W	0.448	0.392
	0.453	0.401
	0.459	0.402
	0.454	0.393
6W	0.453	0.401
	0.459	0.410
	0.464	0.412
	0.459	0.402

Gruppe Group	Cx	Cy
7W	0.459	0.410
	0.464	0.420
	0.470	0.421
	0.464	0.412
8W	0.464	0.420
	0.469	0.429
	0.475	0.430
	0.470	0.421
5X	0.454	0.393
	0.459	0.402
	0.465	0.404
	0.459	0.394
6X	0.459	0.402
	0.464	0.412
	0.470	0.413
	0.465	0.404
7X	0.464	0.412
	0.470	0.421
	0.476	0.423
	0.470	0.413

**Farbtemperatur 3000 K**  
**Color temperature 3000 K**

Gruppe Group	Cx	Cy
5R	0.415	0.381
	0.419	0.390
	0.426	0.393
	0.422	0.384
6R	0.419	0.390
	0.422	0.399
	0.430	0.402
	0.426	0.293
7R	0.422	0.399
	0.426	0.408
	0.435	0.411
	0.430	0.402
8R	0.426	0.408
	0.430	0.417
	0.439	0.420
	0.435	0.411

Gruppe Group	Cx	Cy
5S	0.422	0.384
	0.426	0.393
	0.434	0.396
	0.430	0.387
6S	0.426	0.393
	0.430	0.402
	0.439	0.405
	0.434	0.396
7S	0.430	0.402
	0.435	0.411
	0.443	0.414
	0.439	0.405
8S	0.435	0.411
	0.439	0.420
	0.447	0.423
	0.443	0.414

Gruppe Group	Cx	Cy
5T	0.430	0.387
	0.434	0.396
	0.442	0.398
	0.437	0.389
6T	0.434	0.396
	0.439	0.405
	0.447	0.408
	0.442	0.398
7T	0.439	0.405
	0.443	0.414
	0.451	0.417
	0.447	0.408
8T	0.443	0.414
	0.447	0.423
	0.456	0.426
	0.451	0.417

**Farbtemperatur 3500 K**  
**Color temperature 3500 K**

Gruppe Group	Cx	Cy
50	0.389	0.369
	0.392	0.377
	0.401	0.381
	0.398	0.373
60	0.392	0.377
	0.394	0.385
	0.404	0.390
	0.401	0.381
70	0.394	0.385
	0.397	0.393
	0.407	0.398
	0.404	0.390
80	0.397	0.393
	0.400	0.401
	0.410	0.408
	0.407	0.398

Gruppe Group	Cx	Cy
5P	0.398	0.373
	0.401	0.381
	0.410	0.386
	0.406	0.377
6P	0.401	0.381
	0.404	0.390
	0.413	0.394
	0.410	0.386
7P	0.404	0.390
	0.407	0.398
	0.416	0.403
	0.413	0.394
8P	0.407	0.398
	0.410	0.406
	0.420	0.412
	0.416	0.403

Gruppe Group	Cx	Cy
5Q	0.406	0.377
	0.410	0.386
	0.419	0.390
	0.415	0.381
6Q	0.410	0.386
	0.413	0.394
	0.422	0.399
	0.419	0.390
7Q	0.413	0.394
	0.416	0.403
	0.426	0.408
	0.422	0.399
8Q	0.416	0.403
	0.420	0.412
	0.430	0.417
	0.426	0.408

**Farbtemperatur 4000 K**  
**Color temperature 4000 K**

Gruppe Group	Cx	Cy
5L	0.367	0.358
	0.369	0.368
	0.377	0.373
	0.375	0.362
6L	0.369	0.368
	0.371	0.378
	0.380	0.383
	0.377	0.373
7L	0.371	0.378
	0.374	0.387
	0.383	0.393
	0.380	0.383

Gruppe Group	Cx	Cy
5M	0.375	0.362
	0.377	0.373
	0.385	0.378
	0.382	0.367
	0.377	0.373
6M	0.377	0.373
	0.380	0.383
	0.388	0.388
	0.385	0.376
7M	0.380	0.383
	0.383	0.393
	0.392	0.399
	0.388	0.388

Gruppe Group	Cx	Cy
5N	0.382	0.367
	0.385	0.376
	0.393	0.383
	0.390	0.372
	0.382	0.367
6N	0.385	0.378
	0.388	0.388
	0.397	0.393
	0.393	0.383
7N	0.388	0.388
	0.392	0.399
	0.401	0.404
	0.397	0.393

**Farbtemperatur 4500 K**  
**Color temperature 4500 K**

Gruppe Group	Cx	Cy
5J	0.351	0.347
	0.352	0.356
	0.361	0.362
	0.359	0.352
6J	0.352	0.356
	0.354	0.365
	0.363	0.371
	0.361	0.362
7J	0.354	0.365
	0.355	0.374
	0.364	0.381
	0.363	0.371

Gruppe Group	Cx	Cy
5K	0.359	0.352
	0.361	0.362
	0.369	0.368
	0.367	0.358
6K	0.361	0.362
	0.363	0.371
	0.371	0.378
	0.369	0.368
7K	0.363	0.371
	0.364	0.381
	0.374	0.387
	0.371	0.378

**Farbtemperatur 5000 K**  
**Color temperature 5000 K**

Gruppe Group	Cx	Cy
5H	0.337	0.337
	0.337	0.345
	0.345	0.352
	0.344	0.343
6H	0.337	0.345
	0.337	0.353
	0.346	0.360
	0.345	0.352
7H	0.337	0.353
	0.338	0.362
	0.346	0.369
	0.346	0.360
8H	0.338	0.362
	0.338	0.370
	0.347	0.378
	0.346	0.369

Gruppe Group	Cx	Cy
5I	0.344	0.343
	0.345	0.352
	0.353	0.358
	0.352	0.349
6I	0.345	0.362
	0.346	0.360
	0.354	0.367
	0.353	0.358
/I	0.346	0.360
	0.346	0.369
	0.355	0.376
	0.354	0.367
8I	0.346	0.369
	0.347	0.378
	0.356	0.385
	0.355	0.376



**Helligkeits-Gruppierungsschema**  
**Brightness Groups**

Helligkeitsgruppe Brightness Group	Lichtstärke <sup>1) 2) Seite 20</sup> Luminous Intensity <sup>1) 2) page 20</sup>	Lichtstrom <sup>2) Seite 20</sup> Luminous Flux <sup>2) page 20</sup>	Lichtstrom <sup>*) 2) Seite 20</sup> Luminous Flux <sup>*) 2) page 20</sup>
	I <sub>V</sub> (mcd)	Φ <sub>V</sub> (lm)	Φ <sub>V</sub> (lm)
BQ	1940 ... 2100	5940 (typ.)	5700 ... 6170
BR	2100 ... 2240	6380 (typ.)	6170 ... 6590
BS	2240 ... 2400	6820 (typ.)	6590 ... 7060
BT	2400 ... 2590	7340 (typ.)	7060 ... 7620
BU	2590 ... 2800	7840 (typ.)	7620 ... 8230

Anm.: Die Standardlieferform von Serientypen beinhaltet eine Familiengruppe. Diese besteht aus wenigen Helligkeitsgruppen.

Einzelne Helligkeitsgruppen sind nicht bestellbar.

\* Der typische min und max Lichtstrom sind mit einem Φ<sub>V</sub>/I<sub>V</sub>-Faktor von 2,94 berechnet. Mit der ±3σ-Abweichung ergibt sich ein Φ<sub>V</sub>/I<sub>V</sub>-FAktor von 2,8 bis 3,1.

Note: The standard shipping format for serial types includes a family group of only a few individual brightness groups.

Individual brightness groups cannot be ordered.

\* typical min. and max. values are calculated with a typ. Φ<sub>V</sub>/I<sub>V</sub> factor of 2.94. It is to consider that the ±3σ range of the Φ<sub>V</sub>/I<sub>V</sub> factor is 2.8 - 3.1.

**Durchlassspannungsgruppen<sup>6) Seite 20</sup>**  
**Forward Voltage Groups<sup>6) page 20</sup>**

Gruppe Group	Durchlassspannung Forward voltage		Einheit Unit
	min.	max.	
L	2.8	3.0	V
M	3.0	3.2	V
N	3.2	3.4	V

**Gruppenbezeichnung auf Etikett**

**Group Name on Label**

Beispiel: BP-5H-L

Example: BP-5H-L

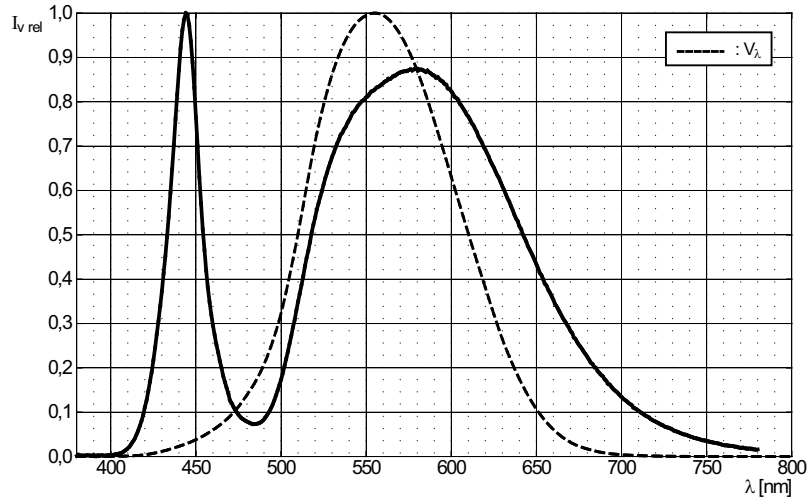
Helligkeitsgruppe Brightness Group	Farbortgruppe Chromaticity Coordinate Group	Durchlassspannung Forward Voltage
BP	5H	L

Anm.: In einer Verpackungseinheit / Gurt ist immer nur eine Gruppe für jede Selektion enthalten.

Note: No packing unit / tape ever contains more than one group for each selection.

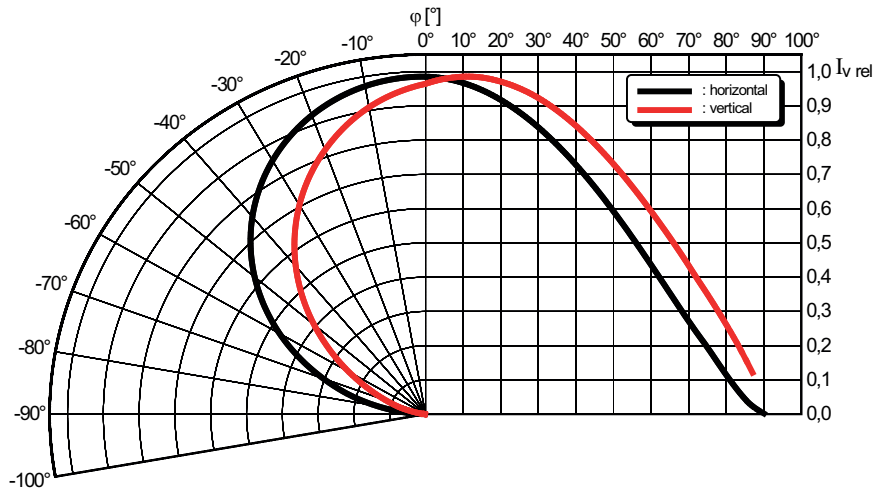
**Relative spektrale Emission**<sup>1) 2) Seite 20</sup>  
**Relative Spectral Emission**<sup>1) 2) page 20</sup>

$V(\lambda)$  = spektrale Augenempfindlichkeit / Standard eye response curve  
 $I_{rel} = f(\lambda)$ ;  $T_S = 25\text{ °C}$ ;  $I_F = 20\text{ mA}$



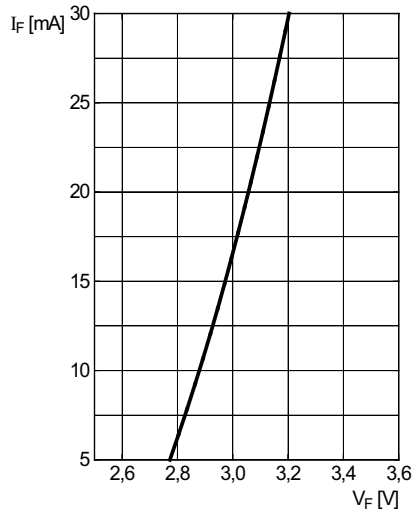
**Abstrahlcharakteristik**<sup>1) 2) Seite 20</sup>  
**Radiation Characteristic**<sup>1) 2) page 20</sup>

$I_{rel} = f(\varphi)$ ;  $T_S = 25\text{ °C}$



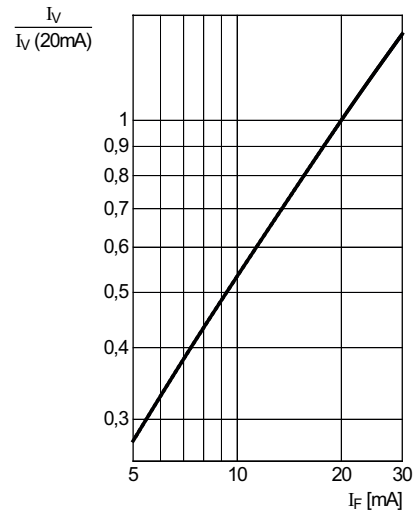
**Durchlassstrom**<sup>2) 6) Seite 20</sup>  
**Forward Current**<sup>2) 6) page 20</sup>

$I_F = f(V_F); T_S = 25\text{ °C}$



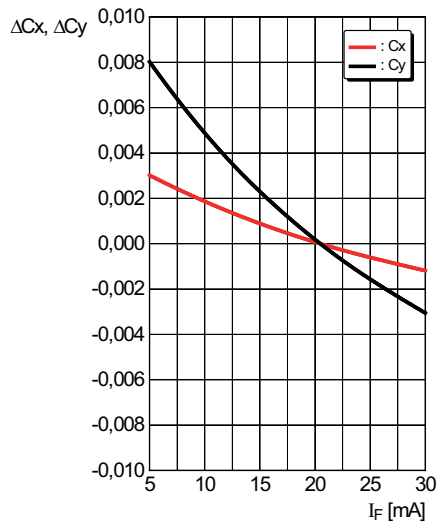
**Relative Lichtstärke**<sup>1) 2) 7) Seite 20</sup>  
**Relative Luminous Intensity**<sup>1) 2) 7) page 20</sup>

$I_V/I_V(20\text{ mA}) = f(I_F); T_S = 25\text{ °C}$



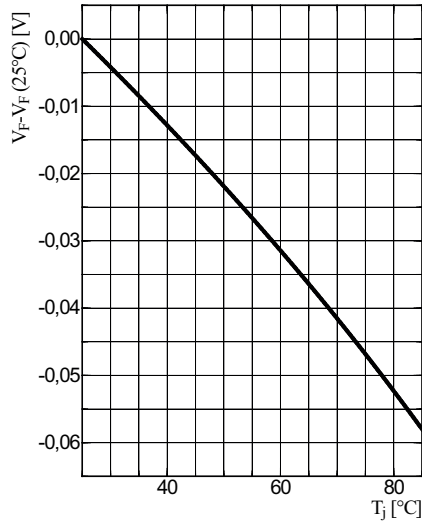
**Farbortverschiebung**<sup>1) 2) Seite 20</sup>  
**Chromaticity Coordinate Shift**<sup>1) 2) page 20</sup>

$\Delta C_x, \Delta C_y = f(I_F); T_S = 25\text{ °C}$



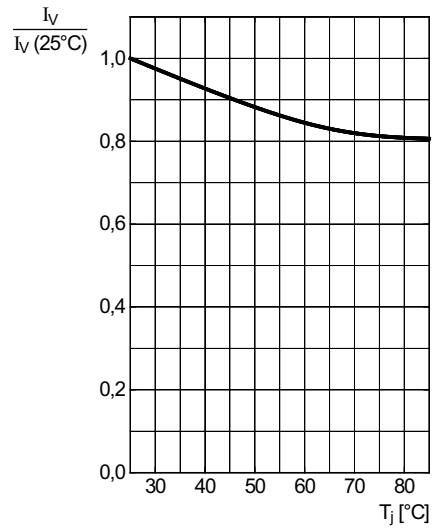
**Relative Vorwärtsspannung**<sup>2) 6) Seite 20</sup>  
**Relative Forward Voltage**<sup>2) 6) page 20</sup>

$\Delta V_F = V_F - V_F(25^\circ\text{C}) = f(T_j); I_F = 20\text{ mA}$



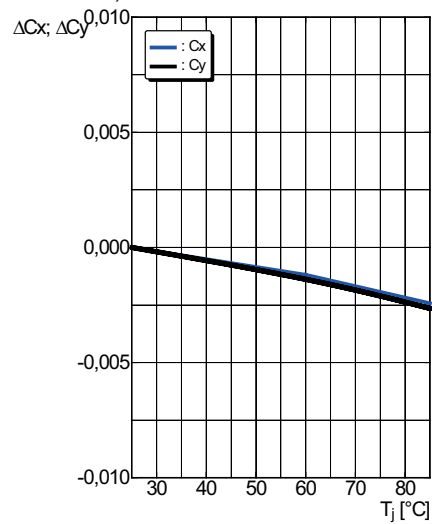
**Relative Lichtstärke**<sup>1) 2) Seite 20</sup>  
**Relative Luminous Intensity**<sup>1) 2) page 20</sup>

$I_v/I_v(25^\circ\text{C}) = f(T_j); I_F = 20\text{ mA}$



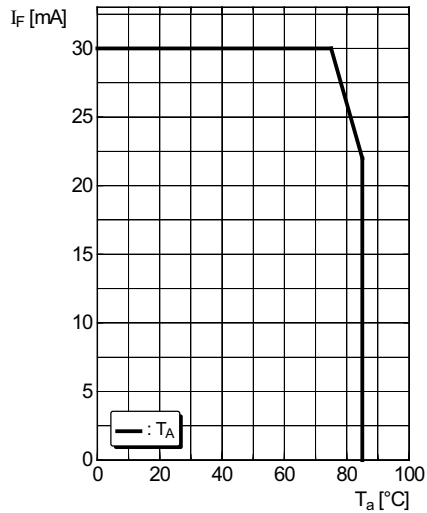
**Farbortverschiebung**<sup>1) 2) Seite 20</sup>  
**Chromaticity Coordinate Shift**<sup>1) 2) page 20</sup>

$\Delta C_x, \Delta C_y = f(T_j); I_F = 20\text{ mA}$



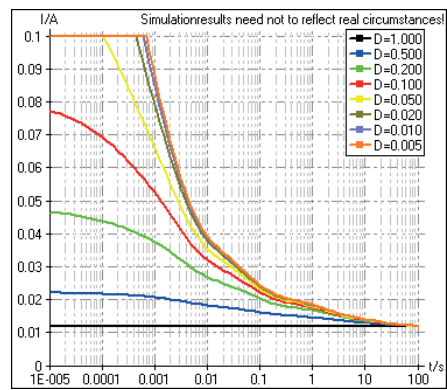
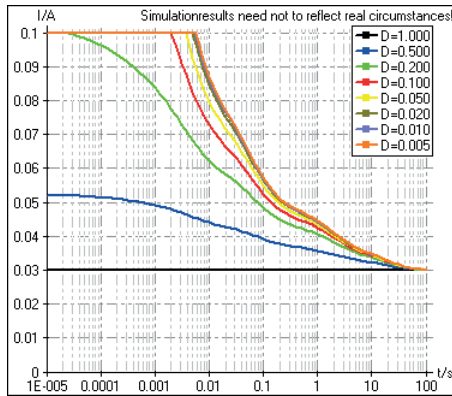
**Maximal zulässiger Durchlassstrom**  
**Max. Permissible Forward Current**

$I_F = f(T_A)$

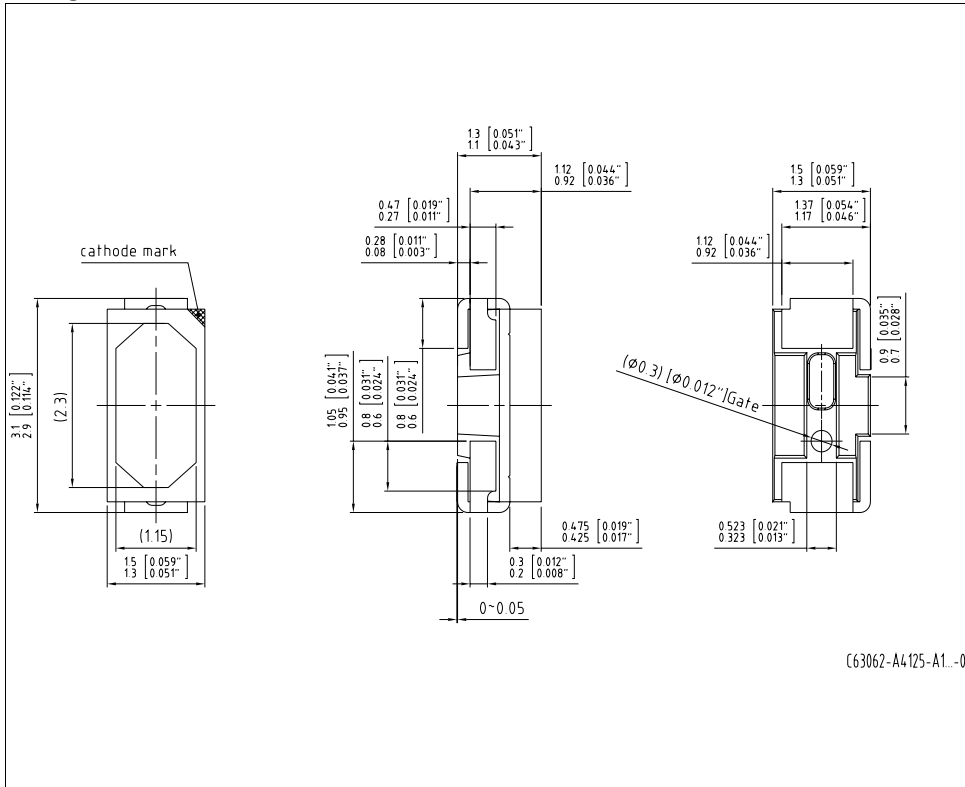


**Zulässige Impulsbelastbarkeit  $I_F = f(t_p)$**   
**Permissible Pulse Handling Capability**  
 Duty cycle  $D =$  parameter;  $T_A = 25^\circ\text{C} \dots 60^\circ\text{C}$

**Zulässige Impulsbelastbarkeit  $I_F = f(t_p)$**   
**Permissible Pulse Handling Capability**  
 Duty cycle  $D =$  parameter;  $T_A = 85^\circ\text{C}$



Maßzeichnung<sup>8)</sup> Seite 20  
 Package Outlines<sup>8)</sup> page 20



Gewicht / Approx. weight:

t.b.d. mg

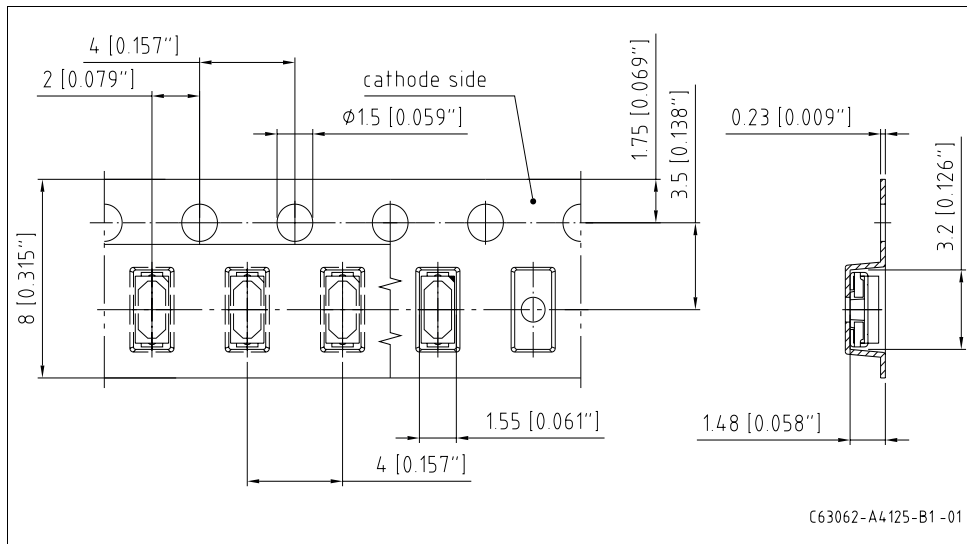
**LCW JNSH.PC**

**Gurtung / Polarität und Lage**<sup>8)</sup> Seite 20

Verpackungseinheit 2000/Rolle, ø180 mm

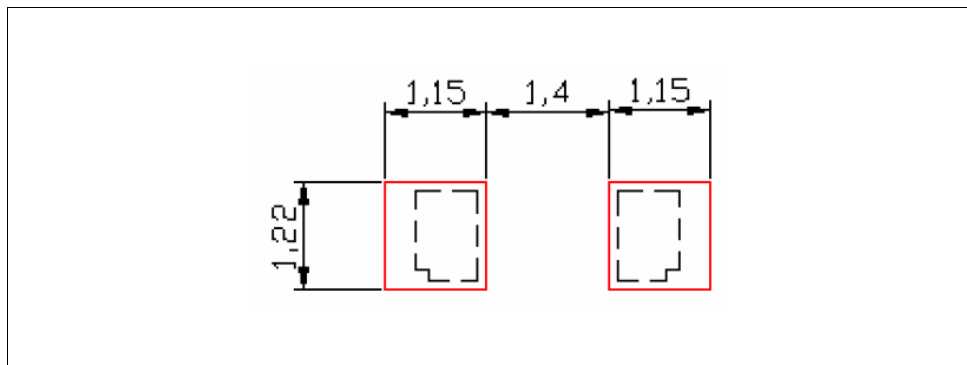
**Method of Taping / Polarity and Orientation**<sup>8)</sup> page 20

Packing unit 2000/reel, ø180 mm



**Empfohlenes Lötpaddesign**<sup>8) 9)</sup> Seite 20

Reflow Lötén  
Reflow Soldering



**Lötbedingungen**

**Soldering Conditions**

**Reflow Lötprofil für bleifreies Löten**

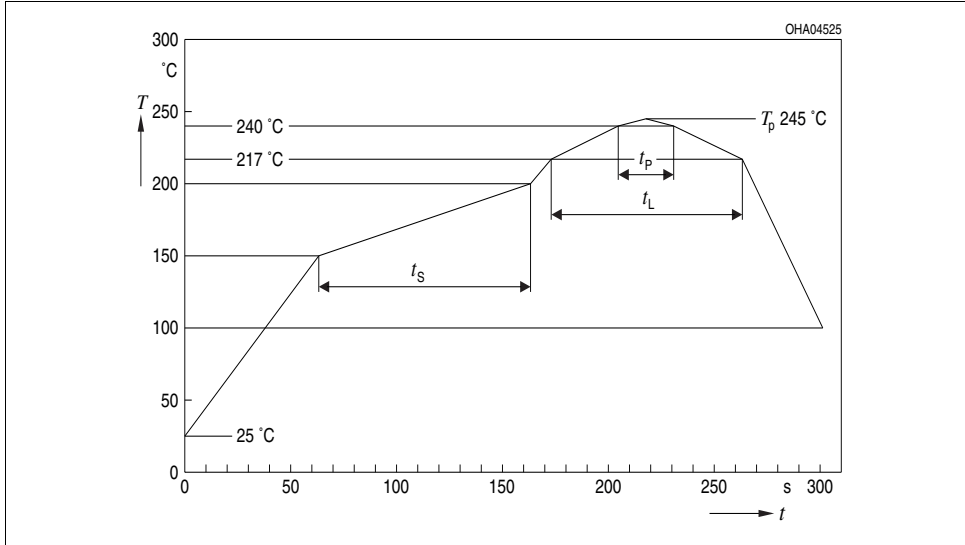
**Reflow Soldering Profile for lead free soldering**

Vorbehandlung nach JEDEC Level 3

Preconditioning acc. to JEDEC Level 3

(nach J-STD-020D.01)

(acc. to J-STD-020D.01)

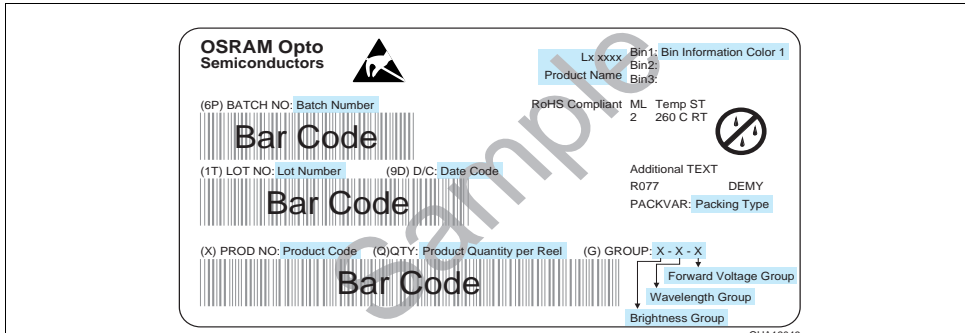


Profile Feature	Pb-Free (SnAgCu) Assembly	
	Recommendation	Max. Ratings
Ramp-up Rate to Preheat*) 25°C to 150°C	2°C / sec	3°C / sec
Time $t_s$ from $T_{Smin}$ to $T_{Smax}$ (150°C to 200°C)	100s	min. 60sec max. 120sec
Ramp-up Rate to Peak*) 180°C to $T_p$	2°C / sec	3°C / sec
Liquidus Temperature $T_L$	217°C	
Time $t_L$ above $T_L$	80sec	max. 100sec
Peak Temperature $T_p$	245°C	max. 260°C
Time $t_p$ within 5°C of the specified peak temperature $T_p - 5K$	20sec	min. 10sec max. 30sec
Ramp-down Rate* $T_p$ to 100°C	3K / sec	6K / sec maximum
Time 25°C to Peak temperature		max. 8 min.

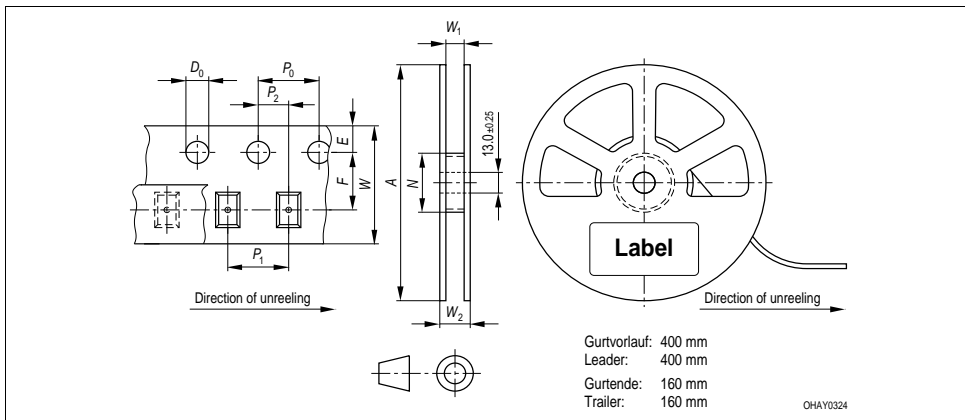
All temperatures refer to the center of the package, measured on the top of the component  
 \*) slope calculation  $\Delta T/\Delta t$ :  $\Delta t$  max. 5 sec; fulfillment for the whole T-range



**Barcode-Produkt-Etikett (BPL)**  
**Barcode-Product-Label (BPL)**



**Gurtverpackung**  
**Tape and Reel**



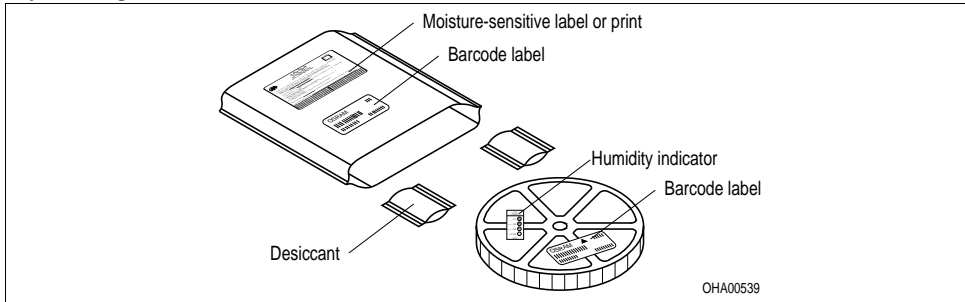
Tape dimensions in mm (inch)

W	P <sub>0</sub>	P <sub>1</sub>	P <sub>2</sub>	D <sub>0</sub>	E	F
8 + 0.3 - 0.1	4 ± 0.1 (0.157 ± 0.004)	4 ± 0.1 (0.157 ± 0.004)	2 ± 0.05 (0.079 ± 0.002)	1.5 + 0.1 (0.059 + 0.004)	1.75 ± 0.1 (0.069 ± 0.004)	3.5 ± 0.05 (0.138 ± 0.002)

Reel dimensions in mm (inch)

A	W	N <sub>min</sub>	W <sub>1</sub>	W <sub>2 max</sub>
180 (7)	8 (0.315)	60 (2.362)	8.4 + 2 (0.331 + 0.079)	14.4 (0.567)

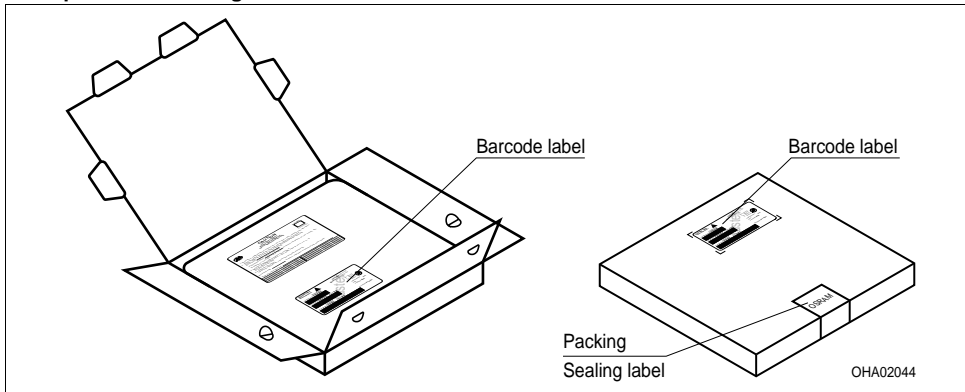
**Trockenverpackung und Materialien**  
**Dry Packing Process and Materials**



Anm.: Feuchteempfindliche Produkte sind verpackt in einem Trockenbeutel zusammen mit einem Trockenmittel und einer Feuchteindikatorkarte  
 Bezüglich Trockenverpackung finden Sie weitere Hinweise im Internet und in unserem Short Form Catalog im Kapitel "Gurtung und Verpackung" unter dem Punkt "Trockenverpackung". Hier sind Normenbezüge, unter anderem ein Auszug der JEDEC-Norm, enthalten. Ungeöffnete LED Verpackungen sollen bei einer Temperatur unter 30°C und einer Luftfeuchtigkeit von weniger als 90% aufbewahrt werden. Die LED sollen innerhalb eines Jahres verbaut werden.

Note: Moisture-sensitive product is packed in a dry bag containing desiccant and a humidity card.  
 Regarding dry pack you will find further information in the internet and in the Short Form Catalog in chapter "Tape and Reel" under the topic "Dry Pack". Here you will also find the normative references like JEDEC. Unopened LED package should be kept at 30°C or less and 90% RH or less. The LED should be used within one year.

**Kartonverpackung und Materialien**  
**Transportation Packing and Materials**



Dimensions of transportation box in mm (inch)

Breite / Width	Länge / length	Höhe / height
200 ±5 (7,874 ±0,1968)	200 ±5 (7,874 ±0,1968)	30 ±5 (1,1811 ±0,1968)

**Revision History: 2011-06-09**

Previous Version: 2011-04-01

Page	Subjects (major changes since last revision)	Date of change
all	target datasheet created	2010-12-21
11; 12	drawing updated	2011-02-01
15	Dry Packing Process and Materials /Transportation Packing and Materials updated	2011-03-15
5...13	diagramms updated	2011-04-01
all	preliminary datasheet released	2011-06-09

**Patent List**

**Patent No.**

US 6 066 861  
 US 6 277 301  
 US 6 245 259  
 US 6 576 930

Wegen der Streichung der LED aus der IEC 60825 erfolgt die Bewertung der Augensicherheit nach dem Standard IEC 62471:2006 ("photobiological safety of lamps and lamp systems")

Im Risikogruppensystem dieser CIE- Norm erfüllen die in diesem Datenblatt angegebenen LED die "low risk"- Gruppe (die die sich im "sichtbaren" Spektralbereich auf eine Expositionsdauer von 100 s bezieht). Unter realen Umständen (für Expositionsdauer, Augenpupille, Betrachtungsabstand) geht damit von diesen Bauelementen keinerlei Augengefährdung aus.

Grundsätzlich sollte jedoch erwähnt werden, dass intensive Lichtquellen durch ihre Blendwirkung ein hohes sekundäres Gefahrenpotenzial besitzen. Wie nach dem Blick in andere helle Lichtquellen (z.B. Autoscheinwerfer) auch, können temporär eingeschränktes Sehvermögen und Nachbilder je nach Situation zu Irritationen, Belästigungen, Beeinträchtigungen oder sogar Unfällen führen.

Due to the cancellation of the LED from IEC 60825, the evaluation of eye safety occurs according to the standard IEC 62471:2006 ("photobiological safety of lamps and lamp systems").

Within the risk grouping system of this CIE standard, the LEDs specified in this data sheet fall into the "low risk" group (relating to devices in the visible spectrum with an exposure time of 100 s). Under real circumstances (for exposure time, eye pupils, observation distance), it is assumed that no endangerment to the eye exists from these devices.

As a matter of principle, however, it should be mentioned that intense light sources have a high secondary exposure potential due to their blinding effect. As is also true when viewing other bright light sources (e.g. headlights), temporary reduction in visual acuity and afterimages can occur, leading to irritation, annoyance, visual impairment, and even accidents, depending on the situation.

**Attention please!**

The information describes the type of component and shall not be considered as assured characteristics.

Terms of delivery and rights to change design reserved. Due to technical requirements components may contain dangerous substances. For information on the types in question please contact our Sales Organization.

If printed or downloaded, please find the latest version in the Internet.

**Packing**

Please use the recycling operators known to you. We can also help you – get in touch with your nearest sales office. By agreement we will take packing material back, if it is sorted. You must bear the costs of transport. For packing material that is returned to us unsorted or which we are not obliged to accept, we shall have to invoice you for any costs incurred.

**Components used in life-support devices or systems must be expressly authorized for such purpose!** Critical components<sup>9)</sup> page 20 may only be used in life-support devices or systems<sup>10)</sup> page 20 with the express written approval of OSRAM OS.

**Fußnoten:**

- 1) Helligkeitswerte werden mit einer Stromeinprägedauer von 25 ms und einer Genauigkeit von  $\pm 11\%$  ermittelt.
- 2) Wegen der besonderen Prozessbedingungen bei der Herstellung von LED können typische oder abgeleitete technische Parameter nur aufgrund statistischer Werte wiedergegeben werden. Diese stimmen nicht notwendigerweise mit den Werten jedes einzelnen Produktes überein, dessen Werte sich von typischen und abgeleiteten Werten oder typischen Kennlinien unterscheiden können. Falls erforderlich, z.B. aufgrund technischer Verbesserungen, werden diese typischen Werte ohne weitere Ankündigung geändert.
- 3) Die LED kann kurzzeitig in Sperrichtung betrieben werden.
- 4)  $R_{thJA}$  ergibt sich bei Montage auf PC-Board FR 4 (Padgröße  $\geq 5 \text{ mm}^2$  je Pad)
- 5) Farbortgruppen werden mit einer Stromeinprägedauer von 25 ms und einer Genauigkeit von  $\pm 0,01$  ermittelt.
- 6) Spannungswerte werden mit einer Stromeinprägedauer von 1 ms und einer Genauigkeit von  $\pm 0,1 \text{ V}$  ermittelt.
- 7) Im gestrichelten Bereich der Kennlinien muss mit erhöhten Helligkeitsunterschieden zwischen Leuchtdioden innerhalb einer Verpackungseinheit gerechnet werden.
- 8) Maße werden wie folgt angegeben: mm (inch)
- 9) Gehäuse hält TTW-Löthitze aus
- 10) Ein kritisches Bauteil ist ein Bauteil, das in lebenserhaltenden Apparaten oder Systemen eingesetzt wird und dessen Defekt voraussichtlich zu einer Fehlfunktion dieses lebenserhaltenden Apparates oder Systems führen wird oder die Sicherheit oder Effektivität dieses Apparates oder Systems beeinträchtigt.
- 11) Lebenserhaltende Apparate oder Systeme sind für (a) die Implantierung in den menschlichen Körper oder (b) für die Lebenserhaltung bestimmt. Falls sie versagen, kann davon ausgegangen werden, dass die Gesundheit und das Leben des Patienten in Gefahr ist.

**Remarks:**

- 1) Brightness groups are tested at a current pulse duration of 25 ms and a tolerance of  $\pm 11\%$ .
- 2) Due to the special conditions of the manufacturing processes of LED, the typical data or calculated correlations of technical parameters can only reflect statistical figures. These do not necessarily correspond to the actual parameters of each single product, which could differ from the typical data and calculated correlations or the typical characteristic line. If requested, e.g. because of technical improvements, these typ. data will be changed without any further notice.
- 3) Driving the LED in reverse direction is suitable for short term application.
- 4)  $R_{thJA}$  results from mounting on PC board FR 4 (pad size  $\geq 5 \text{ mm}^2$  per pad)
- 5) Chromaticity coordinate groups are tested at a current pulse duration of 25 ms and a tolerance of  $\pm 0.01$ .
- 6) Forward voltages are tested at a current pulse duration of 1 ms and a tolerance of  $\pm 0.1 \text{ V}$ .
- 7) In the range where the line of the graph is broken, you must expect higher brightness differences between single LEDs within one packing unit.
- 8) Dimensions are specified as follows: mm (inch)
- 9) Package able to withstand TTW-soldering heat
- 10) A critical component is a component used in a life-support device or system whose failure can reasonably be expected to cause the failure of that life-support device or system, or to affect its safety or the effectiveness of that device or system.
- 11) Life support devices or systems are intended (a) to be implanted in the human body, or (b) to support and/or maintain and sustain human life. If they fail, it is reasonable to assume that the health and the life of the user may be endangered.



## X-ON Electronics

Largest Supplier of Electrical and Electronic Components

*Click to view similar products for [osram](#) manufacturer:*

Other Similar products are found below :

[LS E65B-V1AB-1-1-50-R33-Z](#) [LO L296-Q2S1-24-Z](#) [IPD2131-27](#) [2351MFX6](#) [GW PSLPS1.EC-KSKU-5R8T-1](#) [418962A](#) [LCW JNSH.PC-CPCR-5H7I-1](#) [LE RTDUW S2W](#) [LT A67C-S2U1-35](#) [4052899958142](#) [4052899958173](#) [4052899971028](#) [4052899971035](#) [4052899971042](#) [BPW 34 FASR](#) [BPW 34 FSR](#) [BPW 34 SR](#) [LT A67C-T2V1-35](#) [GY CSHPM1.23-KQKS-36-0](#) [4052899971011](#) [KW H5L531.TE-Z7R7-EBVFFCBB46-RS5R](#) [4058075097421](#) [79675](#) [79632](#) [OT 40/220-240/24 DIM P](#) [OT 60/220-240/24 DIM P](#) [OT 100/220-240/24 DIM P](#) [OT FIT 45/220-240/200 D L](#) [KW2 HIL532.TK-D2D9-4L07M0-SC6B](#) [LW TWTG.BB-BXCX-2B2C-1](#) [LA E6SF-BBCB-24-1-Z](#) [HDSP2112S](#) [LY E6SF-AABA-46-1-Z](#) [64760](#) [SFH 4715A-CBDA](#) [4058075097360](#) [4058075097544](#) [47659](#) [OT 6/200-240/24 CE](#) [OT FIT 35/220-240/350 D CS](#) [L](#) [OT FIT 8/220-240/180 CS S MINI](#) [64150ULT](#) [79366](#) [4052899917583](#) [4058075819658](#) [GW CSSRM2.PM-N3N5-XX51-1](#) [ELEMENT 90/220-240/24](#) [OT 40/220-240/24 P](#) [OT 60/220-240/24 P](#) [ELEMENT 6/220-240/150 S](#)