

## ▣ Piezo Buzzer

### Piezo Indicator(Internal Circuitry Type)

Wire Type

KPEG350

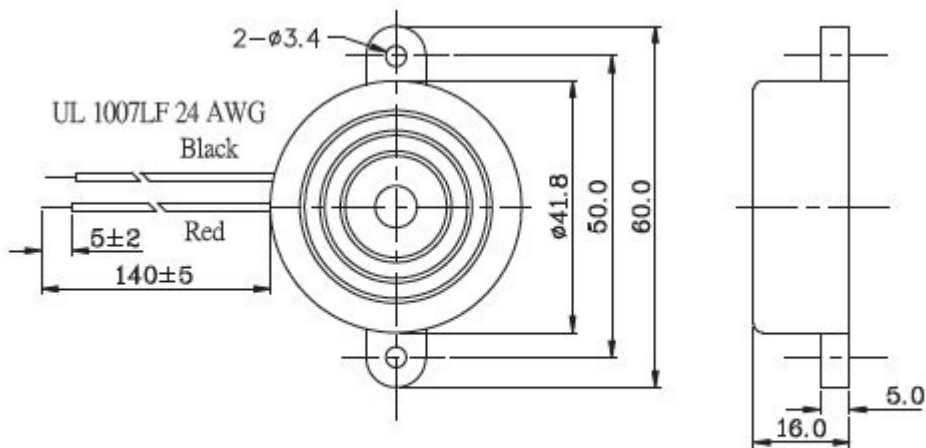
#### ∴Shape

### KPEG350



Rated Frequency (Hz)	2,800±500
Operating Voltage Range (V.D.C.)	3~28
Current Consumption (mA)	Max.7@12VDC
Sound Pressure Level (dB)	Min. 85dB@30cm / 12VDC
Tone	Continuous
Operating Temperature (°C)	-30 ~ +85
Storage Temperature (°C)	-40 ~ +95
Weight (Gram)	14.6
Material	ABS UL-94 1/16" HB High Heat(Black)

#### ∴Dimension

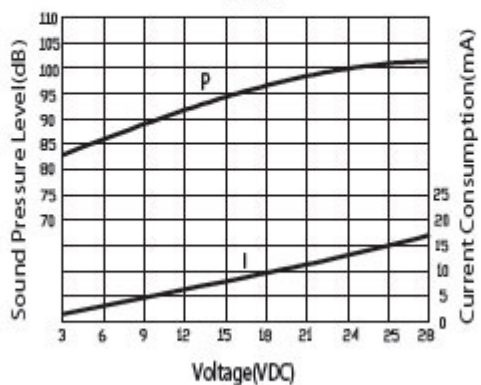


Tol :  $\pm 0.5$  Unit : mm

Characteristic / Schematic Diagram

### KPEG350

at 30cm



TOP

## **X-ON Electronics**

Largest Supplier of Electrical and Electronic Components

*Click to view similar products for [kingstate manufacturer](#):*

Other Similar products are found below :

[KPEG352](#) [KXG1205](#) [KPEG130](#) [KMTG1261](#) [KPEG260H](#) [KPEG1600](#) [KDMG36008](#) [KPEG-202](#) [KPEG-653SAN](#) [KPEG623AN](#) [KPEG1501](#)  
[KPEG260](#) [KPEG165](#) [KPEG270](#) [KDMG13008L-02](#) [KPEG228](#) [KECG2740PBJ](#) [KSSG3108](#) [KPEG280](#) [KPEG222](#) [KPEG960](#) [KEIG4537TFL-](#)  
[N](#) [KPEG006](#) [KPEG214A](#) [KPEG153](#) [KMTG1102-A1](#) [KPEG106-HS](#) [KPEG203](#) [KMTG1303-1](#) [KTG1212](#) [KEEG1542PBL-A](#) [KPEG242](#)  
[KSSG33J12](#) [KPEG163](#)