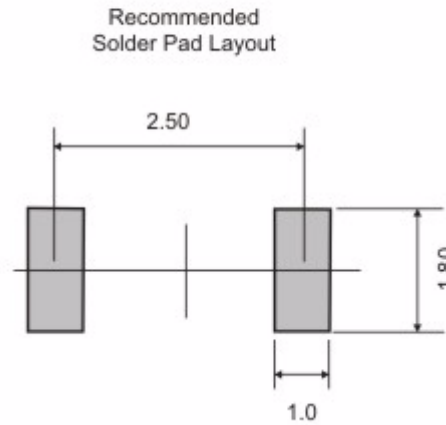
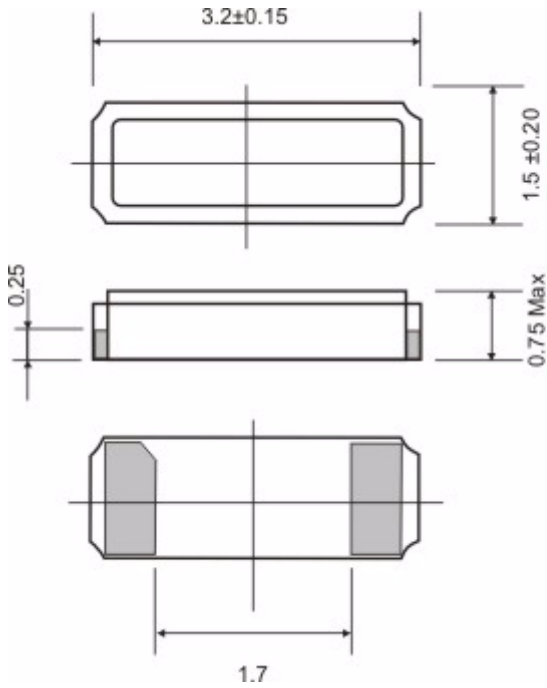




**SPECIFICATION  
CONTROL DRAWING  
Crystal Resonator**

**FREQUENCY**

32.768000kHz



Holder Style  
Mode  
Adjustment Tolerance  
Temperature Stability  
Operating Temp. Range  
Load Capacitance  
ESR  
Ageing  
Marking

SX430A  
Fundamental  
± 20PPM at 25°C  
± -.035 PPM  
-40°C to +85°C  
6 pF  
60000 Ohm  
+/-3  
STD

Amdt Date	Change Note	AEL Code		
		<b>X32K768S300</b>		
		<table border="1"> <tr> <th>Issue Ref</th> <td align="center">A</td> </tr> </table>	Issue Ref	A
Issue Ref	A			

## X-ON Electronics

Largest Supplier of Electrical and Electronic Components

*Click to view similar products for [ael manufacturer](#):*

Other Similar products are found below :

[O16M000000L021](#) [X9M830400L035](#) [O25M000000L684](#) [O100M000000L010](#) [O16M000000L682](#) [O20M000000L046](#) [O64M000000L153](#)  
[E3SB16.0000F09G11AE](#) [O25M000000L063](#) [O3M686400L120](#) [X14M000000L001](#) [X32K768L102](#) [O25M000000L059](#) [X5M000000L001](#)  
[X9M830400L152](#) [X4M194304L056](#) [X50M000000L001](#) [X12M000000L188](#) [X4M608000L075](#) [O32M000000L097](#) [O40M000000L125](#)  
[O40M000000L126](#) [O4M000000L638](#) [X15M000000L002](#) [O4M000000L134](#) [O20M000000L676](#) [O8M000000L166](#) [X307K200L001](#)  
[X40M000000L104](#) [O8M000000L642](#) [C8M000000L004](#) [X32K768S021](#) [X1M843200L010](#) [C4M000000L001](#) [X19M660800L307](#)  
[X20M000000L010](#) [X32K768S019](#) [X7M372800L027](#) [O10M000000S023](#) [X32K768L009](#) [C8M000000S014](#) [C16M000000L003](#)  
[X32K768L104](#)