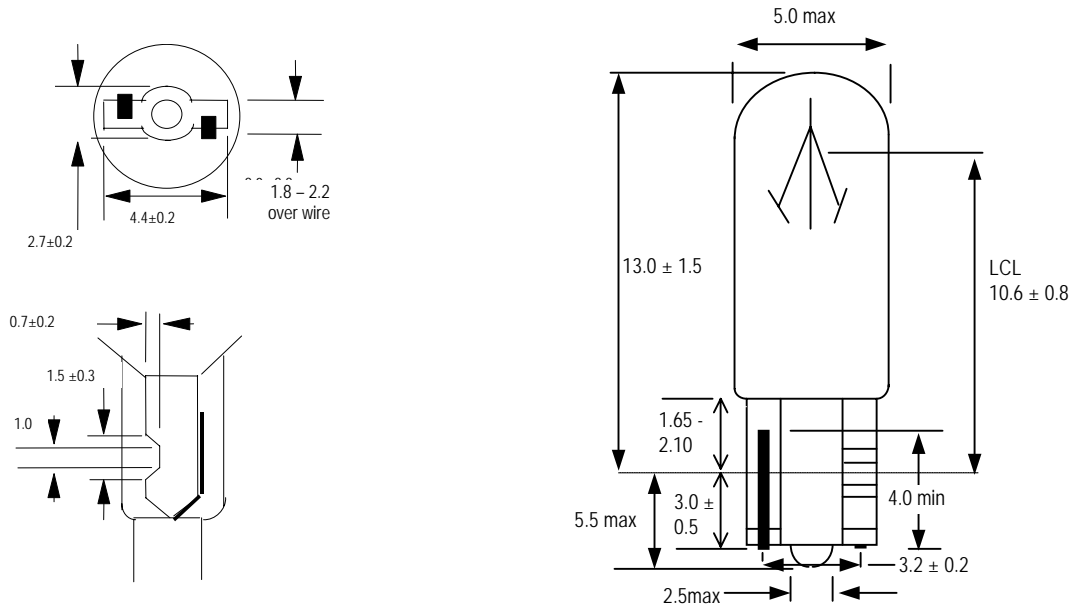


Description : **T-1½(5mm) Lead-free Wedge base lamp 12V 1.28W**

Dimensional Characteristics : All dimensions in mm



Marking

**VCH XYZ**  
**12/1.2L**

X = machine code  
Y = year code  
Z = week code

Performance Characteristics @ **13.5** volts

	Nominal	Minimum	Maximum
Current(mA)	95	86	104
Light output(Lm)	7.0	6.0	8.0
Life(hrs)	6,200 [B <sub>63.2</sub> ]		

## **X-ON Electronics**

Largest Supplier of Electrical and Electronic Components

*Click to view similar products for [cml manufacturer](#):*

Other Similar products are found below :

[19050257](#) [1860623W3A](#) [19010351](#) [19300133](#) [192A0255](#) [19211252](#) [19050253](#) [19241354](#) [195A1350](#) [SK-3-2500](#) [6346002505R](#) [6275AL](#)  
[19041051](#) [19010053](#) [19180351](#) [19272351](#) [19040351](#) [19051357](#) [19050357](#) [19010350](#) [19000352](#) [T000205](#) [1860325W3D](#) [19000353](#) [SK-2-](#)  
[2500](#) [19410132M](#) [192A1355](#) [7632](#) [18600M51](#) [19210363](#) [19272350](#) [1512145UR3](#) [T000015](#) [1927235WA](#) [190403Z2](#) [19211253](#) [19740135](#)  
[192D0000](#) [192D0230](#) [1511A35W3A](#) [1860245W3](#) [W643](#) [19272352](#) [19080350](#) [190A2351](#) [18606232](#) [1512135UG3](#) [T010309](#) [19031253](#)  
[1511A45W3D](#)