



SPECIFICATIONS SHEET

PRODUCT TYPE : MAGNETIC BUZZER

PRODUCT SERIES : 41.S01P240A-LF

COLOR : BLACK

ELECTRICAL SPECIFICATIONS

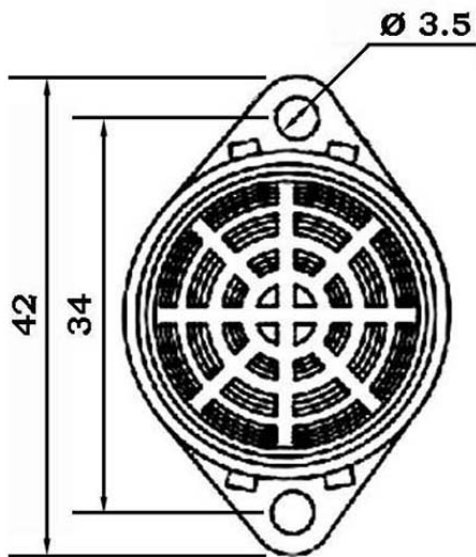
<u>MODEL NO.</u>	<u>41.S01P240A-LF</u>
<u>OPERATING VOLTAGE RANGE</u> (VDC)	15.0 ~ 28.0
<u>RATED VOLTAGE</u> (VDC)	24.0
* <u>MAX. RATED CURRENT</u> (mA)	20.0
* <u>MIN. SOUND OUTPUT</u> (dBA/ 30 cm)	90.0
* <u>FREQUENCY</u> (Hz)	2800 ± 200
<u>TONE NATURE</u>	SINGLE
<u>OPERATING TEMPERATURE</u> (°C)	- 20 ~ + 60
<u>TERMINAL</u>	PIN
<u>HOUSING MATERIAL</u>	ABS
<u>WEIGHT</u> (g)	17.0

* Value applying at rated voltage

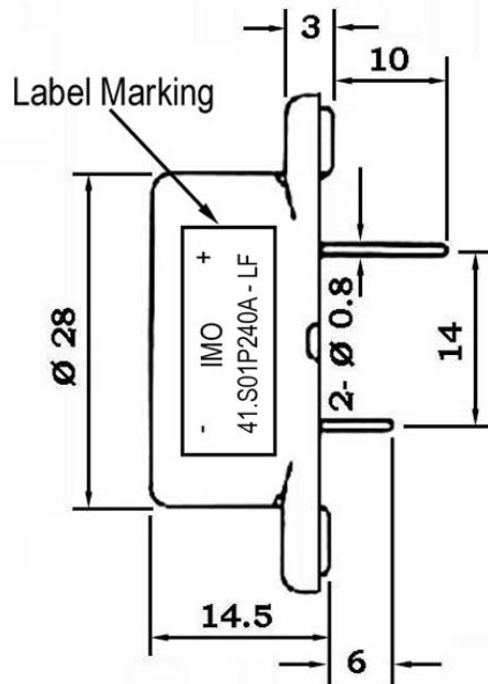
DIMENSIONS

UNIT : mm

TOP VIEW



SIDE VIEW



X-ON Electronics

Largest Supplier of Electrical and Electronic Components

Click to view similar products for imo manufacturer:

Other Similar products are found below :

[20.155MV/12-E](#) [MC14N-S-10110AC](#) [MB09-S-10=24](#) [DPS-1-030-24](#) [SRF-1C-SL-12VDC](#) [MB09-S-1024](#) [LDC18RRS](#) [SFSYE0111](#)
[21.1500M/6-E](#) [20.3304M/2-E](#) [21.910M/5-E](#) [20.95MA/2-E](#) [21.95MHF/2-E](#) [PE69-4032](#) [DPS-1-060-24](#) [CS20A-A2](#) [CS20A-U1](#) [VFC02](#)
[MSSTC11DA06](#) [20.95MHF/3-E](#) [B3T10](#) [XKL-040-21](#) [20.3304M/4-E](#) [SRDH-1A-SL-24VDC](#) [20.2500M/5-E](#) [21.155MH/12](#) [SRRHN-2CN-](#)
[SL-12VDC](#) [QYE21XXF24DC](#) [20.920M/5-E](#) [MC10N-S-10110AC](#) [21.1550MF/8-E](#) [20.910M/6-E](#) [20.95MH/3-E](#) [21.95MV/3](#) [MA05-S-](#)
[01230AC](#) [SRRHN-2CN-SL-5VDC](#) [LB69-4040](#) [20.3001M/6](#) [21.1500M/3-E](#) [21.95MHF/6-E](#) [20.95MV/2-E](#) [20.155MV/4-E](#) [20.950M/2-E](#)
[MT5 1-50-FAR](#) [BS3P3REDO](#) [MB12-S-10=24](#) [MA05-S-1024DC](#) [20.155MVF/8-E](#) [20.3302M/4-E](#) [20.910M/3-E](#)