

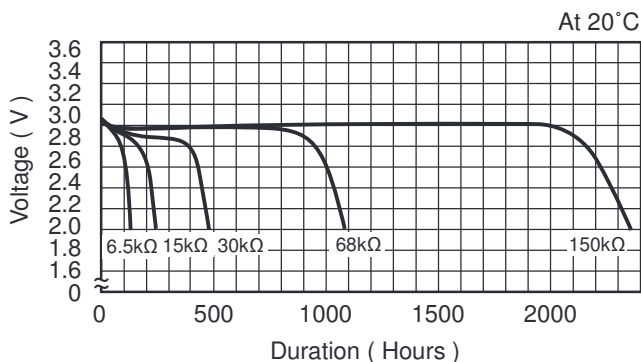
GP Batteries

Data Sheet

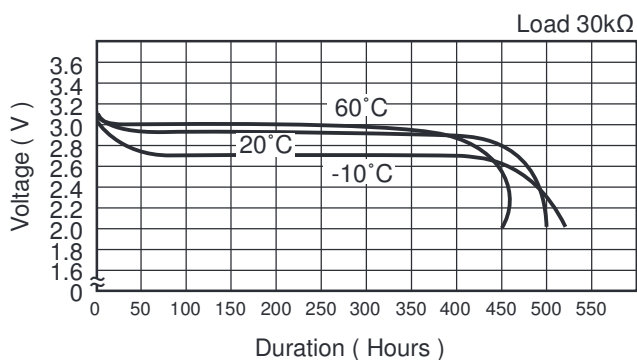
Model No.: CR1616

Description : Flat Lithium Battery
 Chemical system : Lithium Manganese Dioxide
 Nominal voltage : 3 Volts
 Nominal capacity : 55mAh
 Dimensions : $\phi 16.0 \times 1.6\text{mm}$
 Shelf life : 5 years at room temperature
 Average weight : 1.1 grams
 Applications : watch, calculator, camera and memory back up.

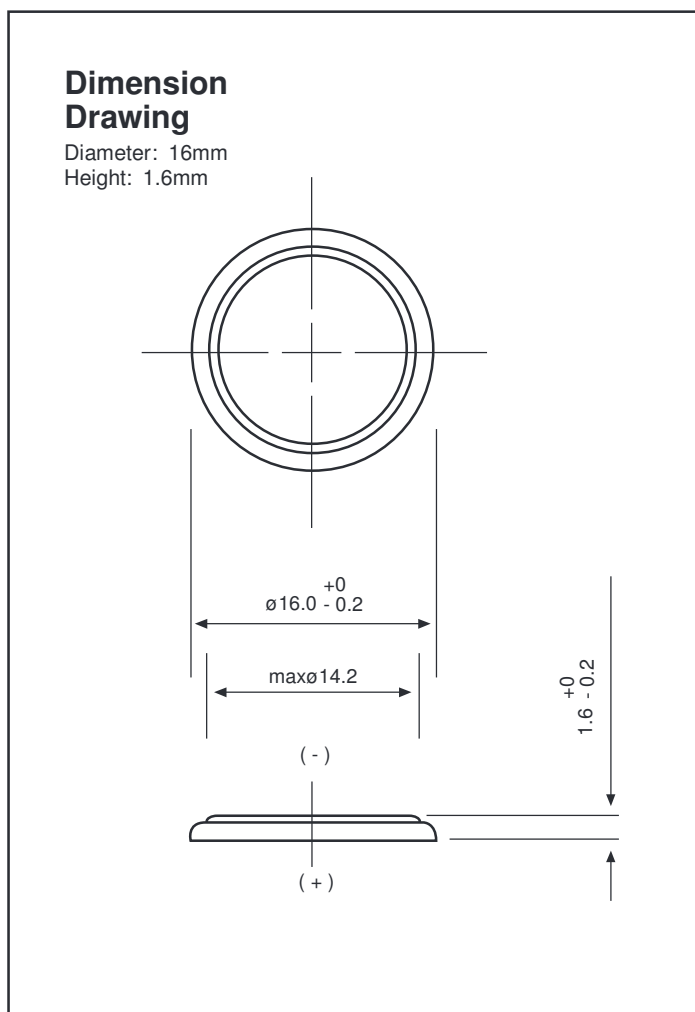
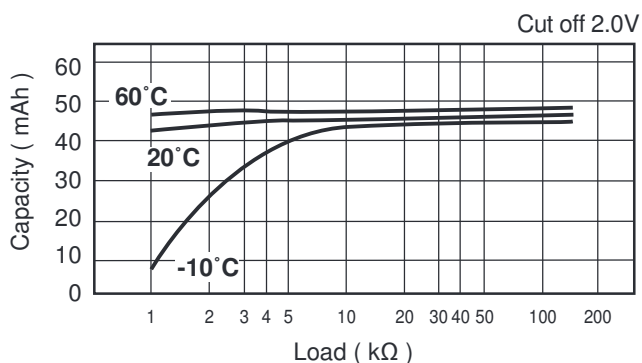
Discharge characteristics



Discharge characteristic on temperature

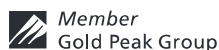


Discharge load vs discharge capacity



Cross Reference:

IEC	JIS	Eveready	Varta
CR1616	CR1616	ECR1616	CR1616



Manufacturer reserves the right to alter or amend the design, model and specification without prior notice.

030001765

X-ON Electronics

Largest Supplier of Electrical and Electronic Components

Click to view similar products for [pro elec manufacturer](#):

Other Similar products are found below :

[PE01004](#) [LMP-G60BCW07-02B](#) [PSG91116](#) [PEL00582](#) [PEL00418](#) [PEL00217](#) [PEL00156](#) [PEL00170](#) [PEL00175](#) [PEL00251](#) [PE01003](#)
[PEL00581](#) [PEL00346](#) [PEL00350](#) [PEL00291](#) [PEL00153](#) [PEL00061](#) [PEL00199](#) [PEL00371](#) [PE01005](#) [PEL00414](#) [JR60431](#) [PEL00417](#)
[PEL00091](#) [PEL00075](#) [PEL00222](#) [PEL00144](#) [PEL00227](#) [PEL00151](#) [PEL00154](#) [PEL00281](#) [LMP-G60E27W07-02B](#) [PSG91112](#) [2213U 2.4A](#)
[PEL00093](#) [PEL00223](#) [PEL00165](#) [PEL00051](#) [HS-5626](#) [1518C WHT](#) [PEL00067](#) [PEL00221](#) [PEL00225](#) [PEL00157](#) [PEL00162](#) [PEL00163](#)
[PEL00231](#) [PE000031](#) [PC2213U](#) [PEL00347](#)