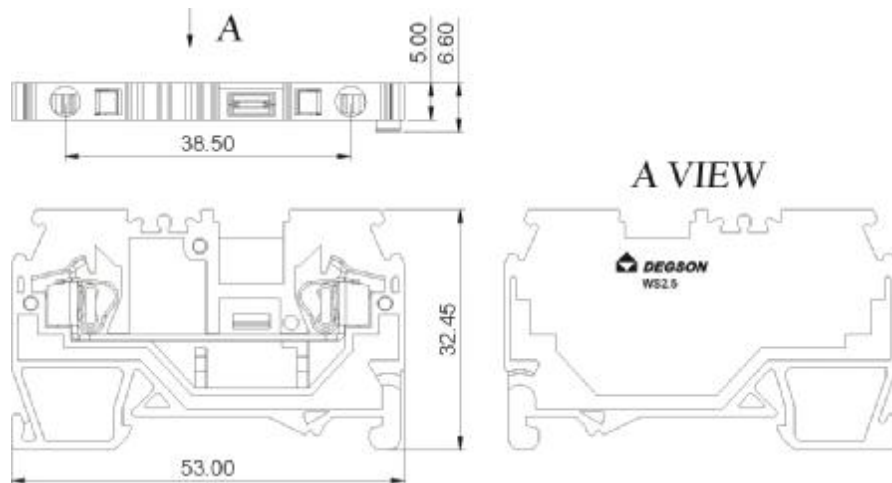
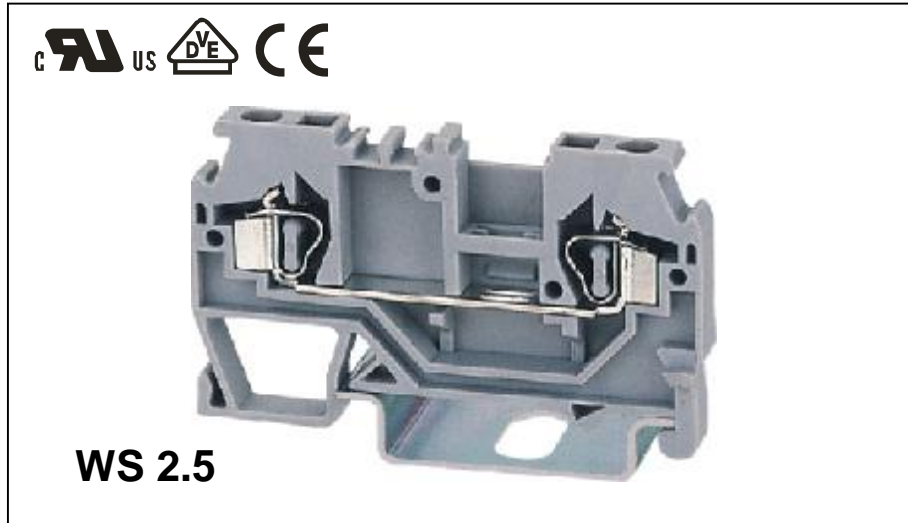




DEGSON ELECTRONICS CO., LTD.

Product Specification



Approval		
Electrical	UL	IEC
Standard	600V	800V
Rated voltage	15A	24A
Rated current	Wire size	0.2-2.5mm ²
Wire size	28-14AWG	
T/W/End plate		5/53/2.5mm
Height(NS35:7.5/NS35:15)		35.5/43mm
Rated surge voltage/contamination class		8KV/3
Stripping length		10mm
Insulating material/Inflammability class		PA/V-0

Specification	Model	Pieces
(1) Terminal block	WS 2.5	100
(2) Cover	D-WS 2.5	100
(3) Adjacent jumper	WFA-2.5	200
(4) Alternate jumper	WFB-2.5	100
(5) Staggered jumper	1-2WFC-2.5/2 1-5WFC-2.5/5 1-3WFC-2.5/3 1-6WFC-2.5/6 1-4WFC-2.5/4 1-8WFC-2.5/8	100 50 100 50 100 50
(6) Insulation stop	TTA-2.5	200
(8) Test plug adapter	EEA-2.5	100
(9) Test plug	SSA	100
(9) Zack strip	SSB	50
	DEK5	

HOW TO ORDER :

- **P** - -

X	X	X
---	---	---

Series No.
No. of pole
Color

1	Gray	4	Green	7	Transp-arent
2	Blue	5	Orange	8	Yellow
3	Black	6	Red	9	white

	DEGSON ELECTRONICS CO., LTD.
	NAME WS 2.5

X-ON Electronics

Largest Supplier of Electrical and Electronic Components

Click to view similar products for [DIN Rail Terminal Blocks](#) category:

Click to view products by [Degson](#) manufacturer:

Other Similar products are found below :

[1045932](#) [00110420202](#) [00110430402](#) [5724.2/L](#) [592808-3](#) [CTS25U/BL](#) [CTS2.5U-N/Y](#) [91.010](#) [91.040](#) [DP25-GY-ND](#) [15288](#) [90.070](#) [90.905](#)
[91.001](#) [91.020](#) [91.201](#) [91.340](#) [2713793](#) [2757571](#) [280-331](#) [283-317](#) [283-607](#) [2909044](#) [2909798](#) [29-2052](#) [SRT2-OD08CL-1](#)
[CDL4U\(E\)MOV](#) [2757801](#) [2794660](#) [284-317](#) [2890975](#) [2907033](#) [3048496](#) [CTS2.5U-N/O](#) [5542152](#) [5602077](#) [0709880](#) [5520682](#) [5605444](#)
[5607102](#) [EPUSC](#) [SRT2-OD16P](#) [2901288](#) [591620-2](#) [1-591651-1](#) [NRA37-1/2](#) [592814-1](#) [592814-3](#) [SRT2-ID16P](#) [NRA37-12](#)