

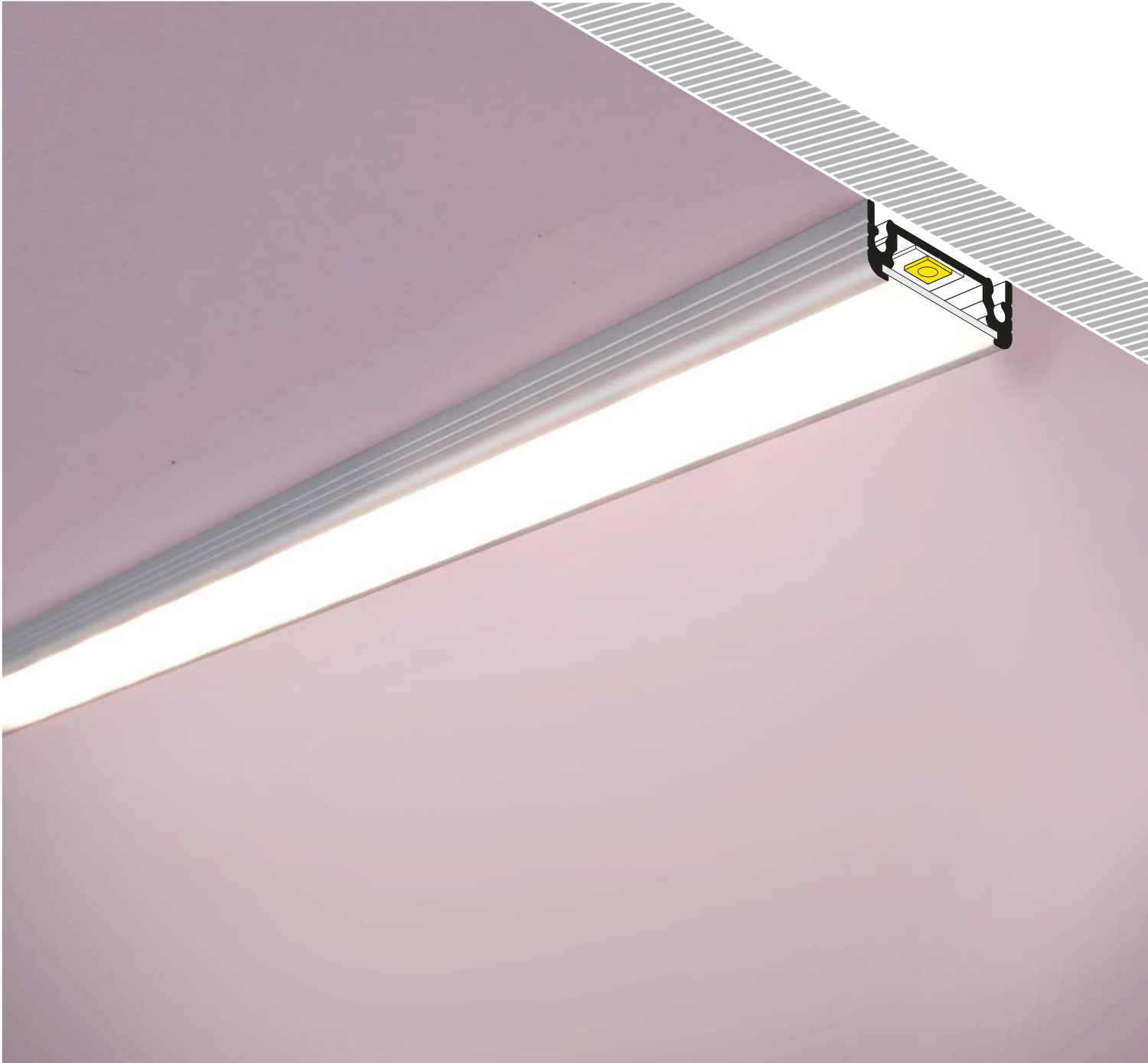


# SURFACE14 EF/TY

## ALUMINIUM SURFACE PROFILE

### ALUMINIOWY PROFIL NAWIERZCHNIOWY

- decorative and lighting profile
- hidden mounting
- maximum LED strip width: 14 mm
- profil dekoracyjno-oświetleniowy
- ukryte mocowanie
- maksymalna szerokość taśmy LED: 14 mm



## SIMILAR IN THE OFFER / PODOBNE W OFERCIE

SLIM8  
A/Z

SMART10  
A/Z

SURFACE10  
BC/UX

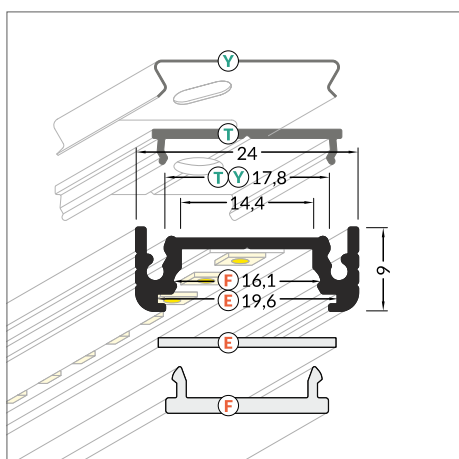
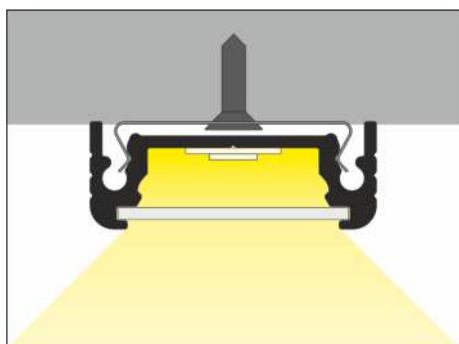
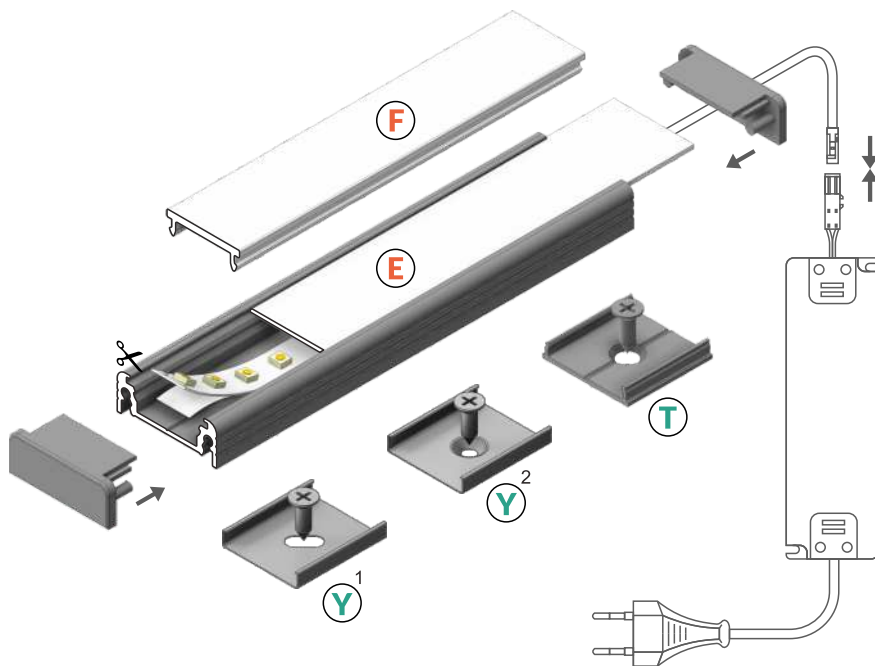
LINEA20  
EF/TY

WIDE24  
G/W

 TOPMET®

# SURFACE14 EF/TY

- E** slide cover  
klosz E wsuwany
- F** click cover  
klosz F klik
- Y**<sup>1</sup> flexible mounting plate  
uchwyt Y sprężysty
- Y**<sup>2</sup> cone Y flexible mounting plate  
uchwyt Y sprężysty cone
- T** mounting plate  
uchwyt T



max 14 mm



surface  
nawierzchniowy



white painted  
biały malowany  
A2020001



anodized  
anodowany  
A2020020



black anodized  
czarny anodowany  
A2020021



raw aluminium  
surowe aluminium  
A2020000

Available lengths / Dostępne długości  
1000 mm, 2000 mm, 3000 mm, 4000 mm



## COVERS / KLOSZE

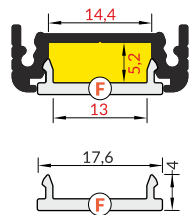
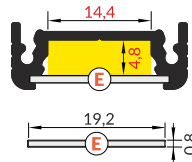
### E slide cover

colours: transparent, frosted, white  
material: PC, PP, PP

klosz E wsuwany  
kolory: transparentny, szron, mleczny  
materiał: PC, PP, PP



**Note!** Dimensions of the space to install LED source  
**Uwaga!** Wymiary przestrzeni do zamontowania źródła LED



### F click cover

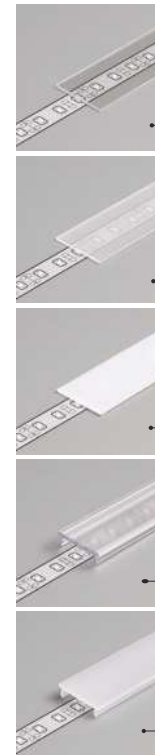
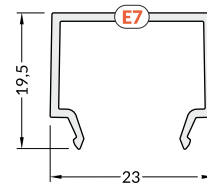
colours: transparent, white  
material: PMMA

klosz F klik  
kolory: transparentny, mleczny  
materiał: PMMA

### E7 click cover

colour: white  
material: PMMA

klosz E7 klik  
kolor: mleczny  
materiał: PMMA



INDEX = 1 pc, length 2000 mm  
package = 10 pcs  
INDEKS = 1 szt., długość 2000 mm  
opakowanie = 10 szt.

E transparent / E transparentny  
A2040016

E frosted / E szron  
A2040039

E white / E mleczny  
A2040038

F transparent / F transparentny  
A2060016

F white / F mleczny  
A2060038

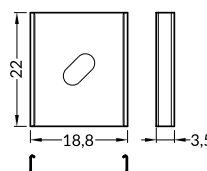
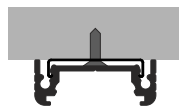
E7 white / E7 mleczny  
C1080038

## MOUNTINGS / MOCOWANIA

### Y flexible mounting plate

colour: inox  
material: stainless steel

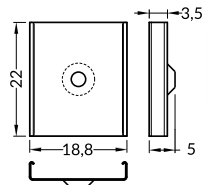
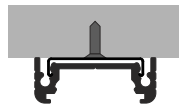
uchwyt Y sprężysty  
kolor: inox  
materiał: stal nierdzewna



### cone Y flexible mounting plate

colour: inox  
material: stainless steel

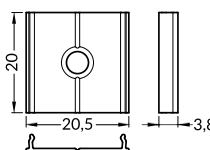
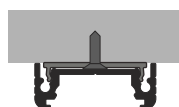
uchwyt Y sprężysty cone  
kolor: inox  
materiał: stal nierdzewna



### T mounting plate

colour: raw aluminium  
material: aluminium

uchwyt T  
kolor: surowe aluminium  
materiał: aluminium



INDEX = 1 set  
package of 10 sets = 20 pcs  
INDEKS = 1 komplet, opakowanie  
zawiera 10 kompletów = 20 szt.

Y flexible mounting plate  
uchwyt Y sprężysty



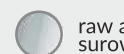
A2090019

cone Y flexible mounting plate  
uchwyt Y sprężysty cone



A2130019

T mounting plate  
uchwyt T



raw aluminium  
surowe aluminium  
C6960000



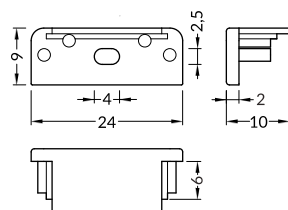
## ENDINGS / ZAŚLEPKI

**SURFACE14 ending**  
colours: white, silver, black, grey  
material: ABS

zaślepka SURFACE14  
kolory: biały, srebrny, czarny, szary  
materiał: ABS

**SURFACE14 ending with hole**  
colours: white, silver, black, grey  
material: ABS

zaślepka SURFACE14 z otworem  
kolory: biały, srebrny, czarny, szary  
materiał: ABS



INDEX = 1 set  
package of 10 sets = 20 pcs  
INDEKS = 1 komplet, opakowanie  
zawiera 10 kompletów = 20 szt.

- white  
białe
- with hole z otworem | without hole bez otworu
- A2100001 | A2070001
- silver  
srebrne
- with hole z otworem | without hole bez otworu
- A2100040 | A2070040
- black  
czarne
- with hole z otworem | without hole bez otworu
- A2100002 | A2070002
- grey  
szare
- with hole z otworem | without hole bez otworu
- A2100022 | A2070022

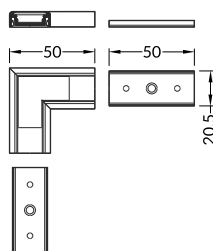
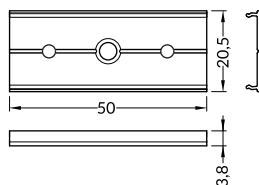
## CONNECTORS / ŁĄCZNIKI

**T connector**  
colour: raw aluminium  
material: aluminium

łącznik T  
kolor: surowe aluminium  
materiał: aluminium

**SURFACE14 connector 90 deg**  
colours: white, anodized, black  
material: aluminium

łącznik SURFACE14 90 st  
kolory: biały, anodowany, czarny  
materiał: aluminium



INDEX = 1 set  
INDEKS = 1 komplet

T connector / łącznik T

raw aluminium  
surowe aluminium  
C6990000

connector 90 deg / łącznik 90 st

- white painted  
biały malowany  
A2990001
- anodized  
anodowany  
A2990020
- black anodized  
czarny anodowany  
A2990021

PL

Made in Poland  
Wyprodukowane w Polsce



EU-registered industrial design  
Wzory przemysłowe EU

TOPMET LIGHT Kłosowicz Wiśniewski i Wspólnik Sp. j.  
ADDRESS: Ostrowska 354, 61-312 Poznań, POLAND  
tel. +48 61 87 27 500, fax. +48 61 87 27 518  
biuro@topmet.pl, www.topmet.pl

The catalogue is not an offer under Polish Civil Code regulations.  
Colours of particular products may vary slightly  
from colours shown in pictures. The dimensions given  
are approximate and can not be a reason for complaint.  
TOPMET Company reserves the right to make technical changes.

Folder nie stanowi oferty w myśl przepisów Kodeksu Cywilnego.  
Aktualną ofertę firmy stanowi cennik.  
Kolory poszczególnych produktów mogą się nieznacznie różnić  
od kolorów prezentowanych na zdjęciach. Podane wymiary  
są wymiarami orientacyjnymi i nie mogą stanowić  
podstawy reklamacji. Firma TOPMET zastrzega sobie prawo  
do wprowadzania zmian technicznych.

brochure designer • proj. folderu: M. Kedziora, A. Szafran 11.2016.  
photo • fot. K. Samulska, A. Szafran, L. Wesolowski



# X-ON Electronics

Largest Supplier of Electrical and Electronic Components

*Click to view similar products for [LED Lighting Mounting Accessories](#) category:*

*Click to view products by [Topmet](#) manufacturer:*

Other Similar products are found below :

[3635](#) [PALBF18](#) [C16142\\_HEKLA-SOCKET-K](#) [3SU1900-0BC31-0AA0](#) [3SU1900-0BC31-0NB0](#) [2213118-2](#) [47.319.6380.50](#) [3SU1401-2BB40-1AA0](#) [3SU1401-2BB60-1AA0](#) [1SFA611621R1041](#) [23110040](#) [23120022](#) [23130000](#) [68550022](#) [68550040](#) [70290000](#) [70290022](#) [70290040](#) [70300022](#) [70300040](#) [76620000](#) [76990022](#) [77280022](#) [77980022](#) [77990001](#) [77990002](#) [77990040](#) [83130001](#) [83130040](#) [83150001](#) [83150022](#) [83150040](#) [83980001](#) [83980040](#) [83990001](#) [83990022](#) [83990040](#) [84040022](#) [84510002](#) [86050038](#) [86180003](#) [89080002](#) [89080022](#) [89140002](#) [89980002](#) [89980019](#) [98050040](#) [A1070001](#) [A1070002](#) [A2070001](#)