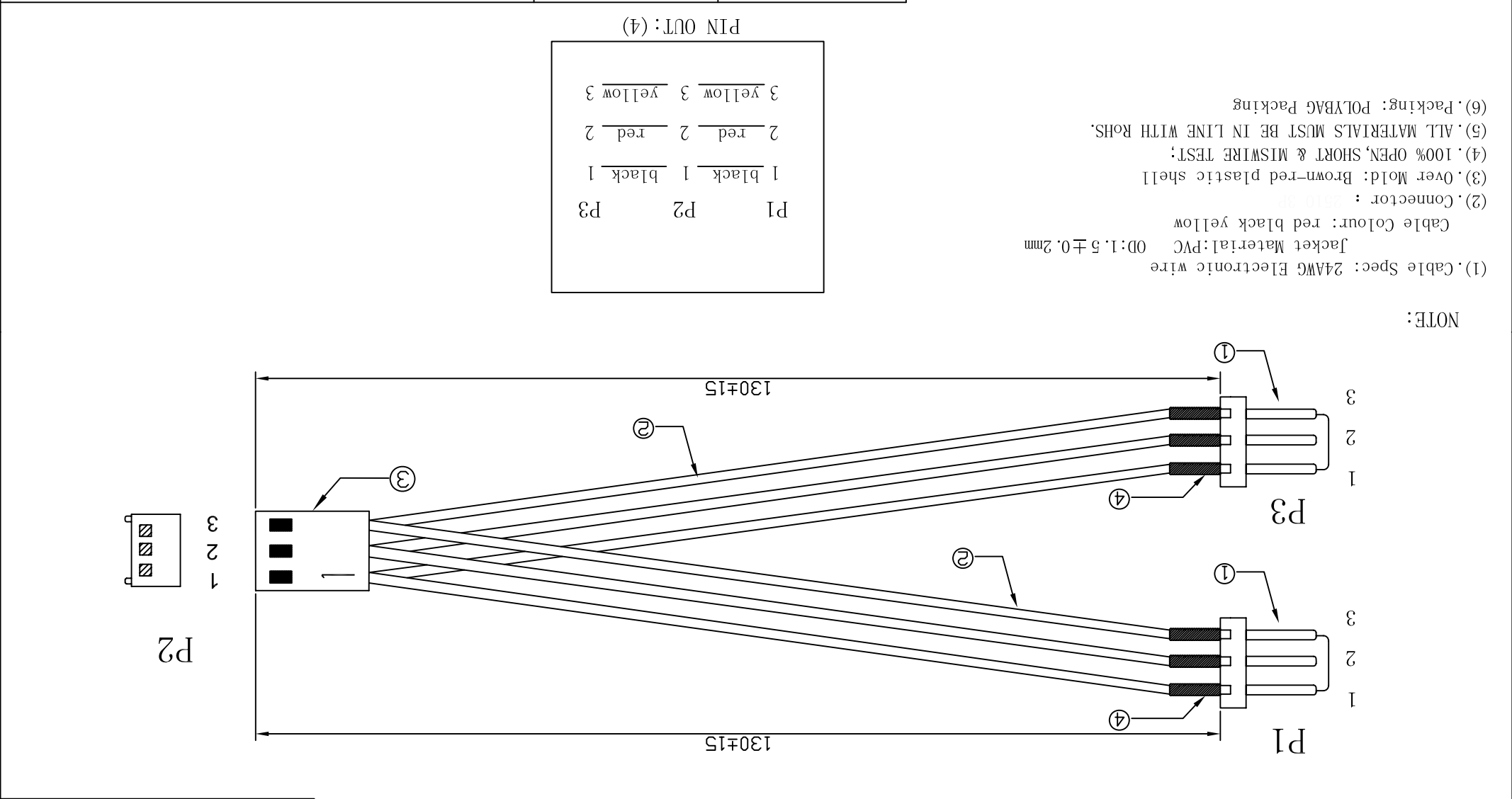


| | | | | | |
|---|----------|-----------|------------|-------------|----------|
| APPROVE | | SIZE | | PAGE | 1/1 |
| CHECK | | P. O. NO. | | DWG. NO. | |
| DRAWING | HNS | S. P. NO. | 2012/08/15 | HT-4417 | NAME |
| UNIT: mm | REV: 0/A | | | 2510-3PF-2M | L: 130MM |
| | | | | | |
| | | | | | |
| NINGBO HENTEK ELECTRONICS CO., LTD Tel: 86-574-27850905 Fax: 86-574-27850906 E-mail: sales@hentek.cn | | | | | |

GENERAL TOLERANCES (UNLESS SPECIFIED)
 LENGTH: X ± 1
 .X ± 0.2
 .XX ± 0.10
 ANGLE: X° ± 1°
 .X° ± 0° 30'

| | | | | | |
|-----|---|-------------|--|------|------------|
| REV | 0 | DESCRIPTION | | DATE | 2012/08/15 |
|-----|---|-------------|--|------|------------|



- NOTE:
- (1). Cable Spec: 24AWG Electronic wire Jacket Material: PVC OD: 1.5 ± 0.2mm Cable Colour: red black yellow
 - (2). Connector :
 - (3). Over Mold: Brown-red plastic shell
 - (4). 100% OPEN, SHORT & MISWIRE TEST;
 - (5). ALL MATERIALS MUST BE IN LINE WITH ROHS.
 - (6). Packing: POLYBAG Packing

| | |
|-------------|---------|
| CUSTOMER | farnell |
| PRODUCT NO. | 2056740 |

X-ON Electronics

Largest Supplier of Electrical and Electronic Components

Click to view similar products for [USB Cables / IEEE 1394 Cables category](#):

Click to view products by [Pro Signal manufacturer](#):

Other Similar products are found below :

[68768-0173](#) [FNY-W6003-01](#) [88764-0800](#) [13805532](#) [148700-1](#) [17-200621](#) [17-250051P](#) [954](#) [AC102012-2](#) [IP-USB1\(C10\)S-RW](#)
[CABLE/RTP/USB/DT](#) [10115240-12200LF](#) [RS232-GTD](#) [USBFTVX2SA2N03A](#) [USBFTV2SA2N03A](#) [1689404-1](#) [FTP-629Y401](#) [FTP-](#)
[628Y402](#) [943301-001](#) [FNY-W6022](#) [FNY-W6003-03](#) [1310-1015-05](#) [1310-1018-04](#) [1310-1019-04](#) [0887283402](#) [UA-30AMFM-SL7B02](#) [UA-](#)
[30AMFM-SL7B01](#) [UA-30AFM-LD7B03](#) [UA-30AMFM-SL7B03](#) [USBAPSCC7202A](#) [UES-1001A160](#) [UES-1003A160](#)
[USBFTVX7SA2N20A](#) [USBFTVX2SA2N20A](#) [USBFTV2PEMSA2N10A](#) [FTP-629Y602](#) [USBCAMCM100](#) [USB A/F*2 to 2.54 2*5P-SH](#)
[L=400mm](#) [EP-CBUSB10P2FLT](#) [1310-1033-01](#) [1310-1037-04](#) [ASR-USB](#) [68784-0075](#) [17-241361](#) [17-230471](#) [217B-BC02](#) [USB-29](#) [19800-](#)
[010500-200-RS](#) [USB+MINI DIN 6P WITH BKT](#) [088738-8100](#)