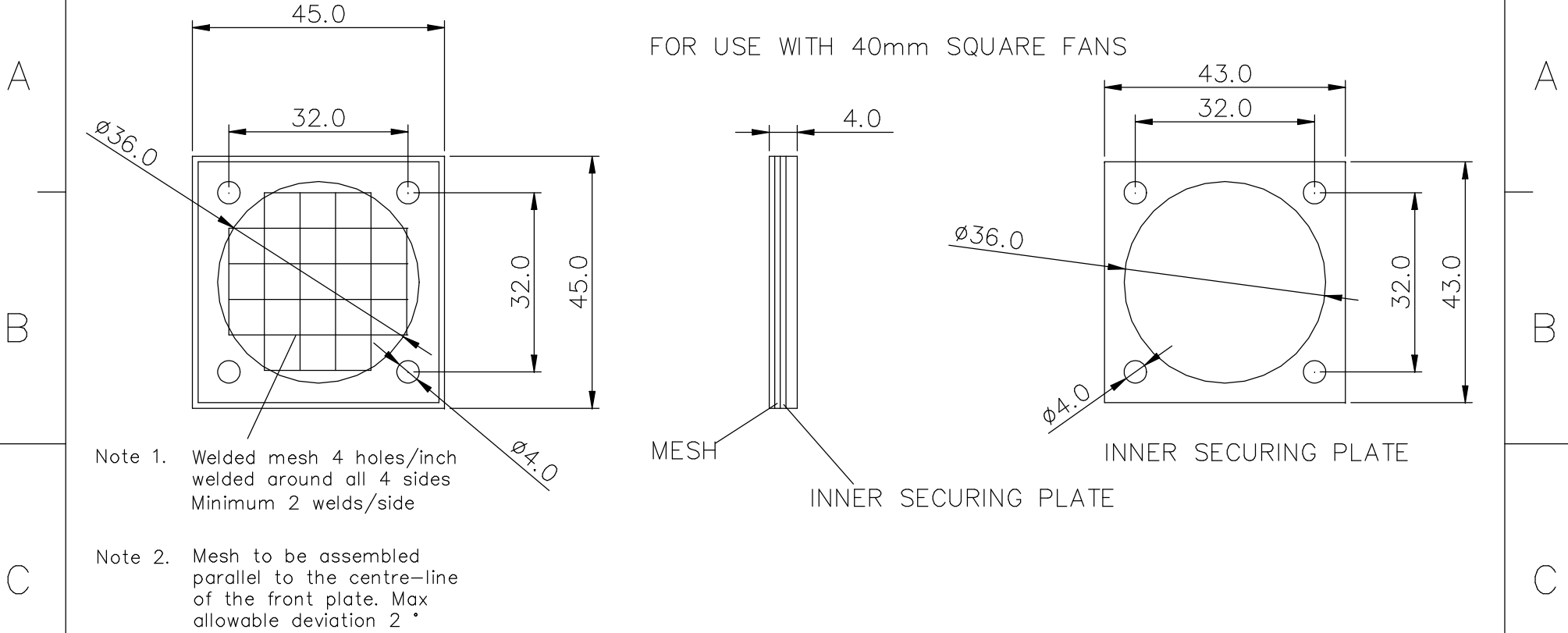


DRAWN TO BS.8888

FOR USE WITH 40mm SQUARE FANS



Note 1. Welded mesh 4 holes/inch welded around all 4 sides Minimum 2 welds/side

Note 2. Mesh to be assembled parallel to the centre-line of the front plate. Max allowable deviation 2 °

			DO NOT SCALE REMOVE ALL BURRS AND SHARP EDGES				<b>PAPST plc</b>	
2	25.02.04	1757	MATERIAL		SCALE			
1	20/02/02	1537	MESH 0.75mm DIA STEEL		NTS		TITLE PRF40 ( RFI SCREEN)	
REV.	DATE	MOD NO.	PLATE 0.85mm STEEL		CHKD			
DIMENSIONS IN MM U.O.S			FINISH		z2002		DATE	
UNTOLERANCED DIMS:			NICKEL PLATED		DRAWN			
NO DEC.PLACE ±0.5 MM					PY		20/02/02	
1 DEC.PLACE ±0.2 MM					REV.		PLC PART No.	
2 DEC.PLACES ±0.1 MM					2		DRG.NO.	
ANGULAR ±0.5°							ACDR2271	
							SHT OF	

## X-ON Electronics

Largest Supplier of Electrical and Electronic Components

*Click to view similar products for [Fan Accessories](#) category:*

*Click to view products by [ebm papst](#) manufacturer:*

Other Similar products are found below :

[LZ31](#) [LZ32P-1](#) [63070-2-4013](#) [71882-2-4053](#) [73770-2-3634](#) [73806-2-3634](#) [73816-2-3634](#) [854589-1](#) [99485901](#) [99485904](#) [1-21002-3](#) [1247-4-6254](#) [RF119](#) [1434-4-6711-80](#) [1434-4-6711-1](#) [169-002](#) [KM36](#) [27453.32193](#) [27453.32262](#) [99485906](#) [99485912](#) [F92-B](#) [FG92-W2](#) [FK120-30](#) [FK40-30](#) [FK80-45](#) [27453.32241](#) [27453.32298](#) [R88ACPU001M1](#) [R88ACPU001M2](#) [LZ215](#) [LZ22-2](#) [LZ24B](#) [LZ37-2](#) [525-00-0009](#) [KM38](#) [420-05-0276](#) [50824-4-1040](#) [04.846.1353.0](#) [04.846.1453.0](#) [055032](#) [07100-40](#) [07190-50](#) [08195](#) [08245](#) [09325-M/60](#) [09494-2-4039](#) [09576-2-4013](#) [109-1102](#) [109-019H](#)