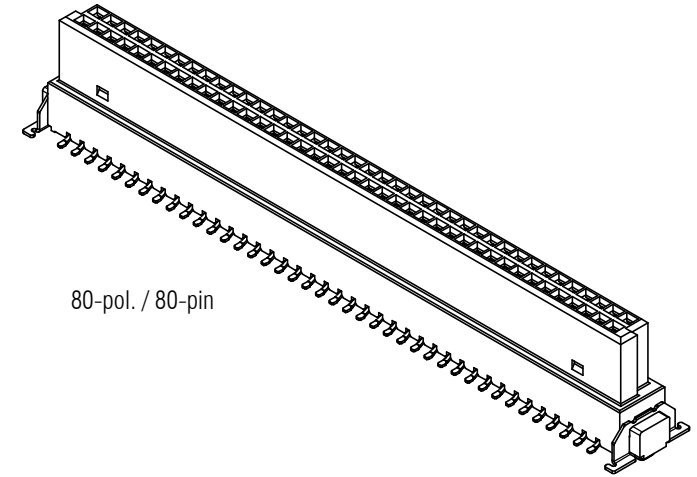
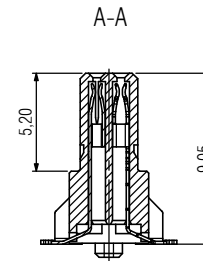
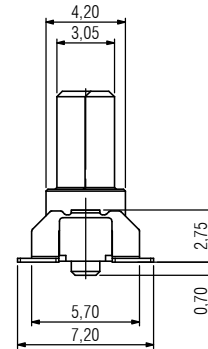
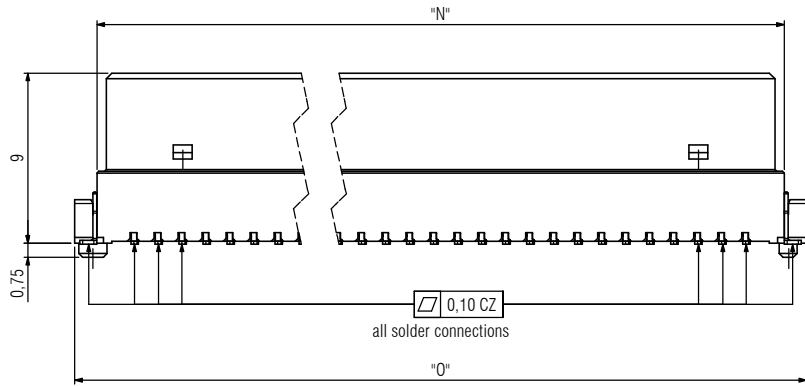


12-pol. / 12-pin



80-pol. / 80-pin



**Bemerkungen:**

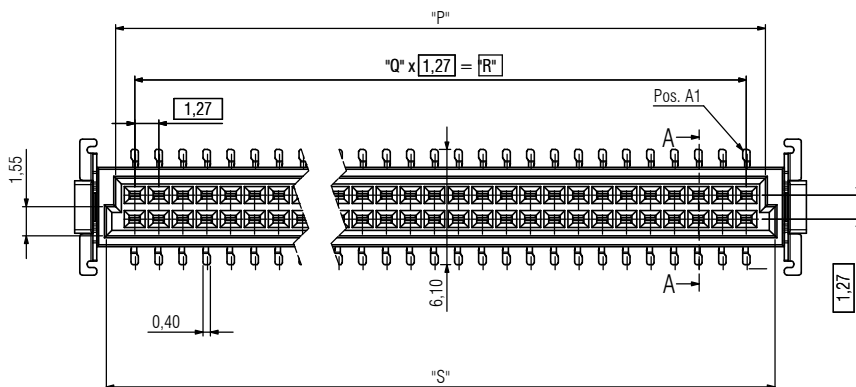
**Werkstoffe**  
 Isolierkörper: LCP UL94 V-0  
 Signalkontakt: Kupferlegierung  
 Board-Lock: Kupferlegierung

**Kontaktflächen**  
 Anforderungsstufe 1 (min. 500 Steckzyklen)

**Notes:**

**Material**  
 Insulator: LCP UL94 V-0  
 Signal-Contact: Copper Alloy  
 Board-Lock: Copper Alloy

**Contact Surface**  
 Performance Level 1 (min. 500 mating cycles)



Technische Änderungen vorbehalten / all data subject to amendment without notice

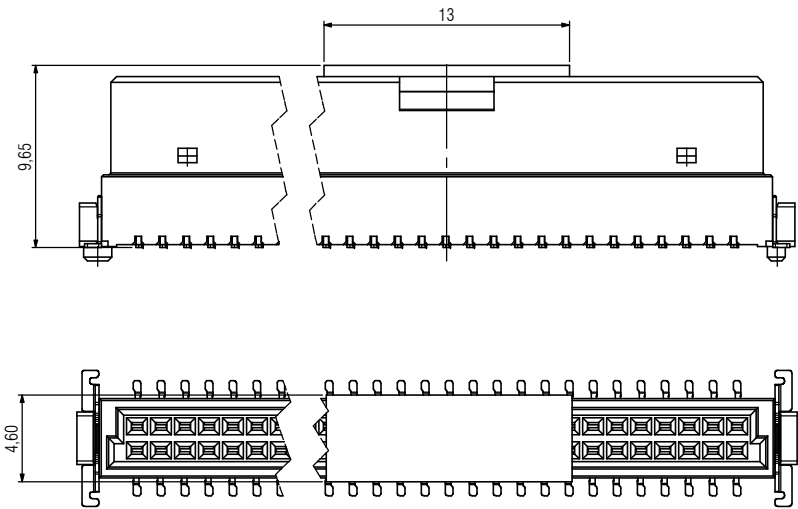
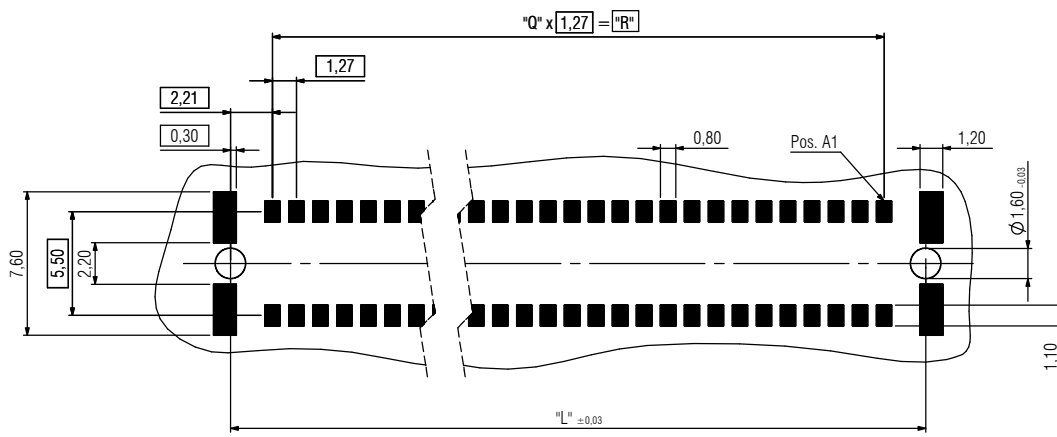
Artikelnummer part number	Beschreibung description	Maß "L" dimension "L"	Maß "M" dimension "M"	Maß "N" dimension "N"	Maß "O" dimension "O"	Maß "P" dimension "P"	Maß "S" dimension "S"
404-53012-51	12-polig / 12-pin	10,77	12,17	10,35	12,71	8,37	9,37
404-53016-51	16-polig / 16-pin	13,31	14,71	12,89	15,25	10,91	11,91
404-53020-51	20-polig / 20-pin	15,85	17,25	15,43	17,79	13,45	14,45
404-53026-51	26-polig / 26-pin	19,66	21,06	19,24	21,60	17,26	18,26
404-53032-51	32-polig / 32-pin	23,47	24,87	23,05	25,41	21,07	22,07
404-53040-51	40-polig / 40-pin	28,55	29,95	28,13	30,49	26,15	27,15
404-53050-51	50-polig / 50-pin	34,90	36,30	34,48	36,84	32,50	33,50
404-53068-51	68-polig / 68-pin	46,33	47,73	45,91	48,27	43,93	44,93
404-53080-51	80-polig / 80-pin	53,95	55,35	53,53	55,89	51,55	52,55

Werkstoff / Material:		Allgemeinbereich / General tolerances		Maßstab / Scale: 5:1	
		Toleranzgrundriss / Fundamental tolerancing principle: DIN ISO 8015		Verwendungsbereich / Range of application: customer drawing	
		Datum / Date: 24.03.2014		Name / Name: F. Kusterer	
		Erl./Drawn:		Bemerkung / Description: One27 Federleiste gerade H=9,05	
		S. Schol		One27 Female connector straight H=9,05	
		C. Weise		12-80 polig / 12-80 pin	
		S. Schol		Zeichnungsnummer / Drawing number: 404-53XXX-5X	
		F. Kusterer		Blatt / Sheet: 1/2	
Version / Version:		Änderung / Revision		Status / Status: P	
		Datum / Date		Projekt 302	
		Name / Name		ept ept GmbH www.ept.de	

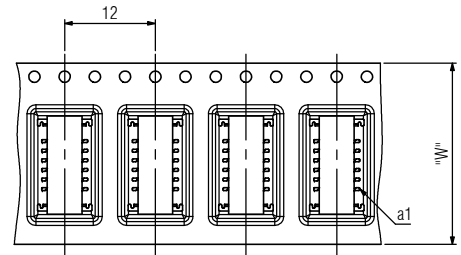
© The reproduction, distribution and utilization of this document, as well as the communication of its contents without express authorization is prohibited. Offenders will be held liable for the payment of damages. All rights reserved in the event of the grant of a patent, utility model or design.

© Maßstab sowie Vergrößerung dieses Dokuments, Vervielfältigung und Verbreitung, soweit nicht ausdrücklich gestattet, Zuwahlungen von Änderungen zu diesem Dokument, ohne schriftliche Genehmigung vorbehalten.

Empfehlung Leiterplatten-Layout / recommendation PCB-Layout

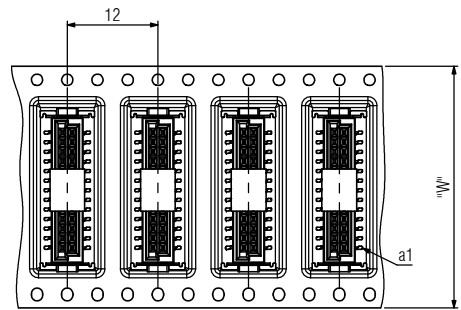


Abspülrichtung  
Reel of direction



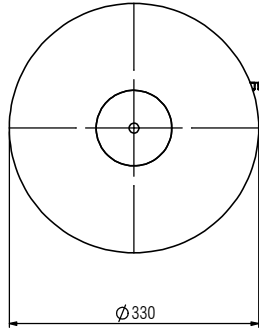
12-pol. / 12 pin

Abspülrichtung  
Reel of direction



16-pol. bis 80-pol. / 18-pin to 80-pin

Gurtverpackung / Tape on Reel



Bemerkungen:

Verpackung nach DIN EN 60286-3 und EIA-481  
Stück je Rolle: 280  
Notes:  
Packaging is defined in DIN EN 60286-3 and EIA-481  
Parts per reel: 280

Artikelnummer part number	Beschreibung description	Maß "L" dimension "L"	Maß "Q" dimension "Q"	Maß "R" dimension "R"	Maß "W" dimension "W"
404-53012-51	12-polig / 12-pin	10,77	5	6,35	24
404-53016-51	16-polig / 16-pin	13,31	7	8,89	32
404-53020-51	20-polig / 20-pin	15,85	9	11,43	32
404-53026-51	26-polig / 26-pin	19,66	12	15,24	44
404-53032-51	32-polig / 32-pin	23,47	15	19,05	44
404-53040-51	40-polig / 40-pin	28,55	19	24,13	44
404-53050-51	50-polig / 50-pin	34,90	24	30,48	56
404-53068-51	68-polig / 68-pin	46,33	33	41,91	72
404-53080-51	80-polig / 80-pin	53,95	39	49,53	72

Werkstoff / Material:		Allgemeintoleranz / General tolerances		Maßstab / Scale: 5:1	
		Toleranzgrundriss / Fundamental tolerancing principle DIN ISO 8015		Verwendungsbereich / Range of application customer drawing	
		Datum / Date: 24.03.2014		Name / Name: F. Kusterer	
				Bemerkung / Description: One27 Federleiste gerade H=9,05	
				12-80 polig / 12-80 pin	
Version / Version:		Änderung / Revision		Zeichnungsnummer / Drawing number: 404-53XXX-5X	
03 drawing modified 08.03.2016 S. Schol		02 drawing modified 08.02.2016 C. Weise		01 drawing modified 02.04.2015 S. Schol	
00 first edition 24.03.2014 F. Kusterer				ept ept GmbH www.ept.de	
				Projekt 302	
				Blatt / Sheet: 2 / 2	
				Status / Status: P	

© The reproduction, distribution and utilization of this document, as well as the communication of its contents without express authorization is prohibited. Offenders will be held liable for the payment of damages. All rights reserved in the event of the grant of a patent, utility model or design.

© Maßstab sowie Vergrößerung dieses Dokuments, Vervielfältigung und Mitteilung dieses Dokuments, sowie Veröffentlichung desselben, sind ohne schriftliche Genehmigung der ept GmbH untersagt. Zuwiderhandlungen verpflichten zu Schadenersatz. Alle Rechte für den Fall der Patent-, Gebrauchsmuster- oder Geschmacksmustervereinbarung vorbehalten.

## **X-ON Electronics**

Largest Supplier of Electrical and Electronic Components

*Click to view similar products for [ept manufacturer](#):*

Other Similar products are found below :

[111-40064](#) [112-40065](#) [404-52040-51](#) [104-80075](#) [243-11322-15](#) [101-40064](#) [104-40075](#) [244-23300-15](#) [114-40090](#) [114-40040](#) [962-40206-03](#)  
[404-51050-51](#) [244-11000-15](#) [304-40064-01](#) [401-55501-51](#) [108-40064](#) [107-40065](#) [112-40064](#) [244-61300-15](#) [107-40064](#) [113-40160](#) [403-](#)  
[51050-51](#) [404-53032-51](#) [403-52050-51](#) [116-40054](#) [244-11300-15](#) [243-11310-15](#) [962-60206-12](#)