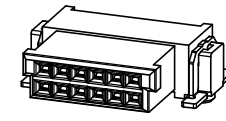
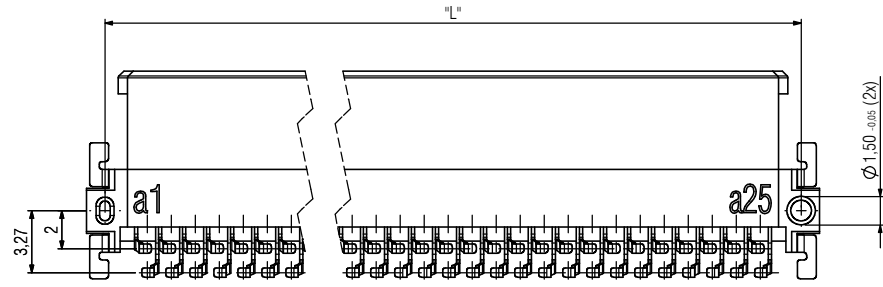
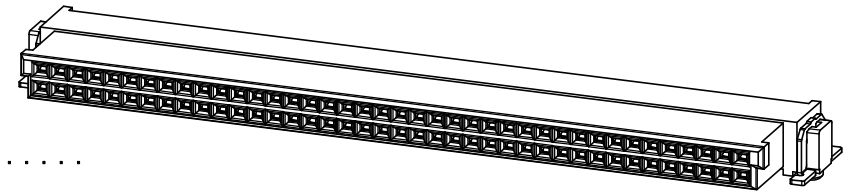


© The reproduction, distribution and utilization of this document, as well as the communication of its contents without express authorization is prohibited. Offenders will be held liable for the payment of damages. All rights reserved in the event of the grant of a patent, utility model or design.

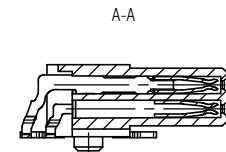
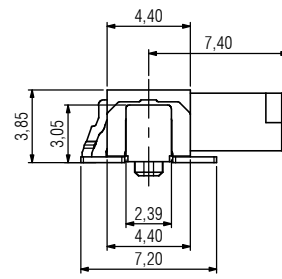
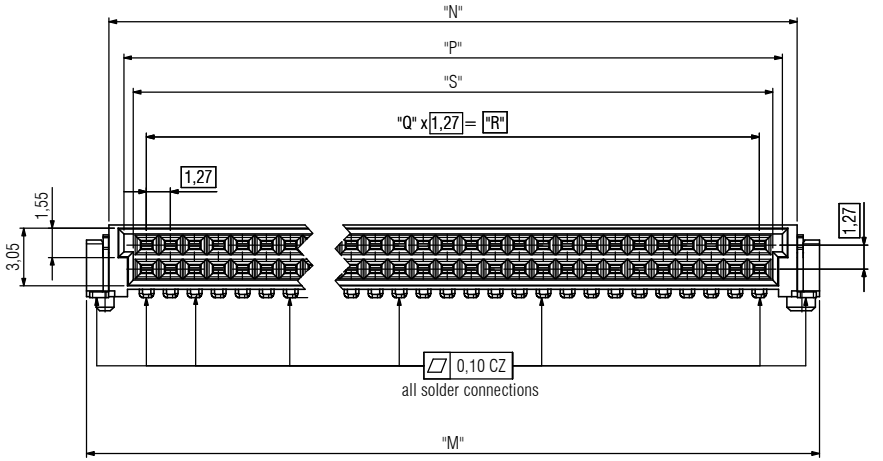
© Weitergabe sowie Verwendung dieses Dokuments, Vervielfältigung dieses Dokuments, Verweigerung der Rechte an diesem Dokument, die Rechte an diesem Dokument zu übertragen, sind ausdrücklich untersagt. Zuwiderhandlungen verpflichten zu Schadenersatz. Alle Rechte für den Fall der Patent-, Gebrauchsmuster- oder Geschmacksmustereintragung vorbehalten.



12-pol. / 12-pin



80-pol. / 80-pin



Bemerkungen:

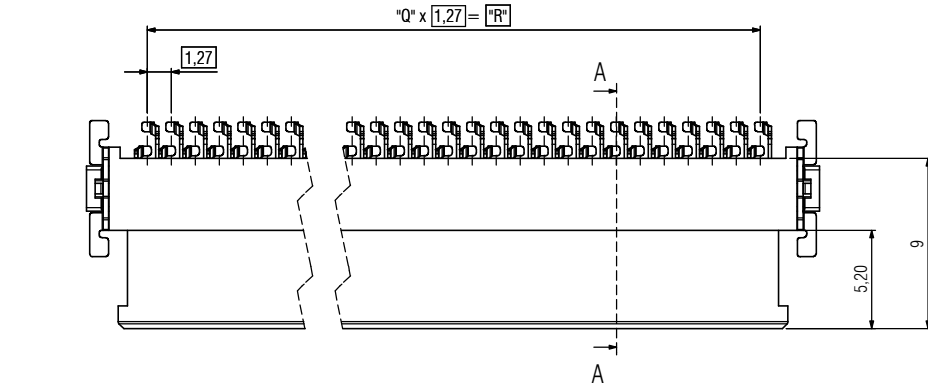
Werkstoffe
 Isolierkörper: LCP UL94 V-0
 Signalkontakt: Kupferlegierung
 Board-Lock: Kupferlegierung

Kontaktoberflächen
 Anforderungsstufe 1 (min. 500 Steckzyklen)

Notes:

Material
 Insulator: LCP UL94 V-0
 Signal-Contact: Copper Alloy
 Board-Lock: Copper Alloy

Contact Surface
 Performance Level 1 (min. 500 mating cycles)

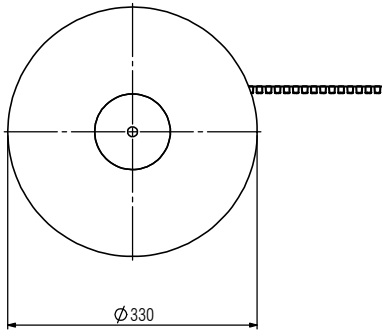


Technische Änderungen vorbehalten / all data subject to amendment without notice

Artikelnummer part number	Beschreibung description	Maß "L" dimension "L"	Maß "M" dimension "M"	Maß "N" dimension "N"	Maß "P" dimension "P"	Maß "S" dimension "S"
404-51012-51	12-polig / 12-pin	10,77	12,71	10,35	9,37	8,37
404-51016-51	16-polig / 16-pin	13,31	15,25	12,89	11,91	10,91
404-51020-51	20-polig / 20-pin	15,85	17,79	15,43	14,45	13,45
404-51026-51	26-polig / 26-pin	19,66	21,6	19,24	18,26	17,26
404-51032-51	32-polig / 32-pin	23,47	25,41	23,05	22,07	20,07
404-51040-51	40-polig / 40-pin	28,55	30,49	28,13	27,15	26,15
404-51050-51	50-polig / 50-pin	34,90	36,84	34,48	33,50	32,50
404-51068-51	68-polig / 68-pin	46,33	48,27	45,91	44,93	43,93
404-51080-51	80-polig / 80-pin	53,95	55,89	53,53	52,55	51,55

Werkstoff / Material:		Allgemeintoleranz / General tolerances		Maßstab / Scale: 1:1	
		Toleranzgrundsatz / Fundamental tolerancing principle DIN ISO 8015		A2	
		Verwendungsbereich / Range of application customer drawing			
		Datum / Date		Name / Name	
		28.04.2015		S. Schöll	
		Bemerkung / Description		One 27 Federleiste right angle One27 Female connector right angle 12-80 polig / 12-80 pin	
03 drawing modified		15.03.2016		S. Schöll	
02 drawing modified		03.02.2016		C. Weiser	
01 drawing modified		25.06.2015		S. Schöll	
00 First edition		28.04.2015		S. Schöll	
Version / Version		Änderung / Revision		Datum / Date	
		Name / Name		Zechennummer / Drawing number	
				404-51XXX-5X	
		ept ept GmbH www.ept.de		A4 / A4 Blatt / Sheet 1/2 Status / Status C	
				Proj 341	

Gurtverpackung / Tape on Reel



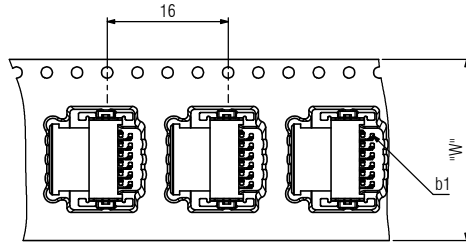
Bemerkungen:

Verpackung nach DIN EN 60286-3 und EIA-481
Stück je Rolle: 560

Notes:

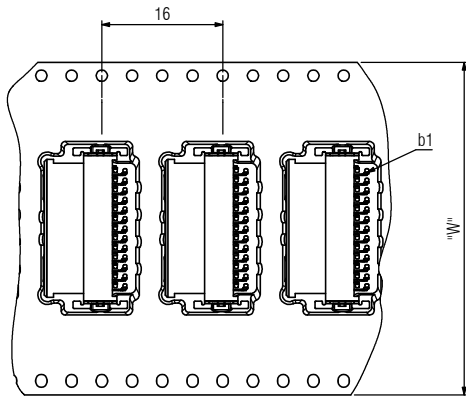
Packaging is defined in DIN EN 60286-3 and EIA-481
Parts per reel: 560

Abspulrichtung
Reel of direction



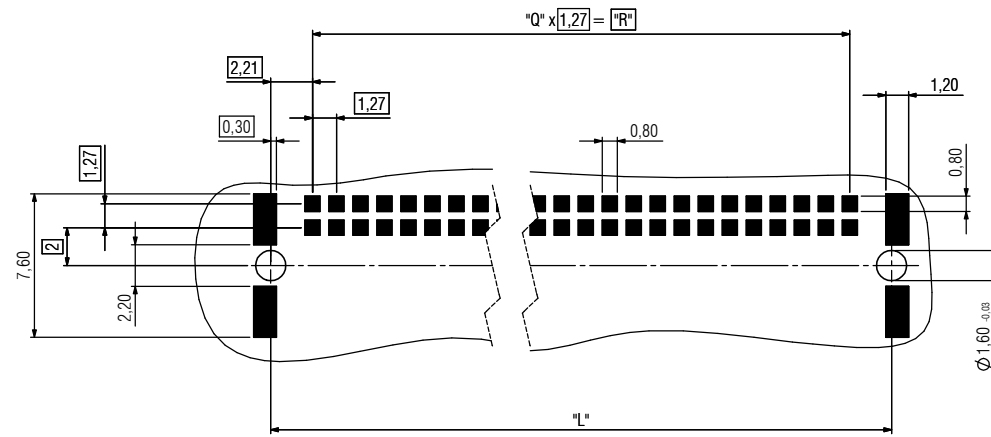
12-pol. / 12-pin

Abspulrichtung
Reel of direction



16-pol. bis 80-pol. / 16-pin to 80-pin

Empfehlung Leiterplatten-LAYOUT / recommendation PCB-LAYOUT



Artikelnummer part number	Beschreibung description	Maß "L" dimension "L"	Maß "Q" dimension "Q"	Maß "R" dimension "R"	Maß "W" dimension "W"
403-53012-51	12-polig / 12-pin	10,77	5	6,35	24
403-53016-51	16-polig / 16-pin	13,31	7	8,89	32
403-53020-51	20-polig / 20-pin	15,85	9	11,43	32
403-53026-51	26-polig / 26-pin	19,66	12	15,24	44
403-53032-51	32-polig / 32-pin	23,47	15	19,05	44
403-53040-51	40-polig / 40-pin	28,55	19	24,13	44
403-53050-51	50-polig / 50-pin	34,90	24	30,48	56
403-53068-51	68-polig / 68-pin	46,33	33	41,91	72
403-53080-51	80-polig / 80-pin	53,95	39	49,53	72

Werkstoff / Material:		Allgemeintoleranz / General tolerances		Maßstab / Scale: 1:1	
		Toleranzgrundsatz / Fundamental tolerancing principle DIN ISO 8015		Verwendungsbereich / Range of application customer drawing	
		Datum / Date		Name / Name	
		28.04.2015		S. Schöll	
		Erl./Drawn		Bemerkung / Description	
		28.04.2015		One 27 Federleiste right angle One 27 Female connector right angle 12-80 polig / 12-80 pin	
Version / Version		Änderung / Revision		Zeichnungsnummer / Drawing number	
03 drawing modified		15.03.2016 S. Schöll		404-51XXX-5X	
02 drawing modified		03.02.2016 C. Weise		A4 / A4	
01 drawing modified		25.06.2015 S. Schöll		Blatt / Sheet	
00 First edition		28.04.2015 S. Schöll		2 / 2	
				Status / Status	
				C	
				Proj 341	



ept GmbH
www.ept.de

X-ON Electronics

Largest Supplier of Electrical and Electronic Components

Click to view similar products for [ept manufacturer](#):

Other Similar products are found below :

[111-40064](#) [112-40065](#) [404-52040-51](#) [104-80075](#) [243-11322-15](#) [101-40064](#) [104-40075](#) [244-23300-15](#) [114-40090](#) [114-40040](#) [962-40206-03](#)
[404-51050-51](#) [244-11000-15](#) [304-40064-01](#) [401-55501-51](#) [108-40064](#) [107-40065](#) [112-40064](#) [244-61300-15](#) [107-40064](#) [113-40160](#) [403-](#)
[51050-51](#) [404-53032-51](#) [403-52050-51](#) [116-40054](#) [244-11300-15](#) [243-11310-15](#) [962-60206-12](#)