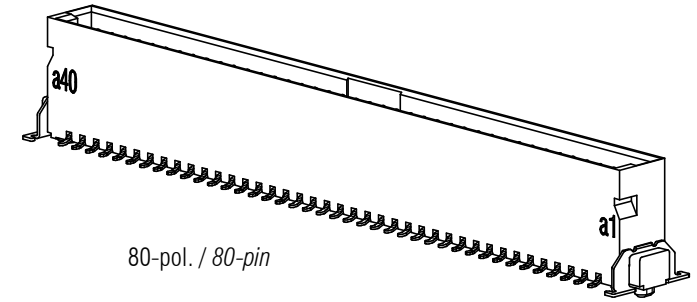
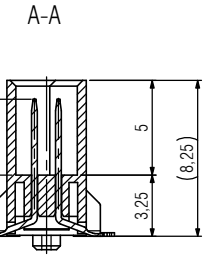
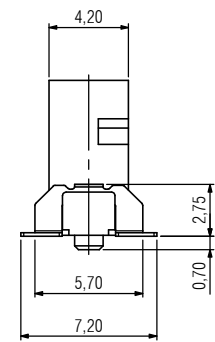
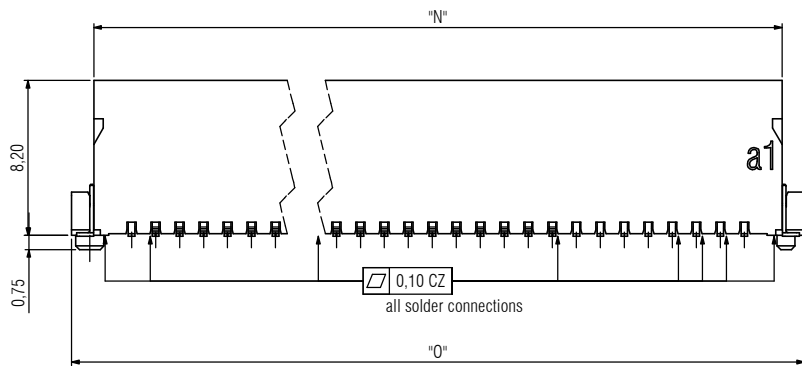


12-pol. / 12-pin



80-pol. / 80-pin



Bemerkungen:

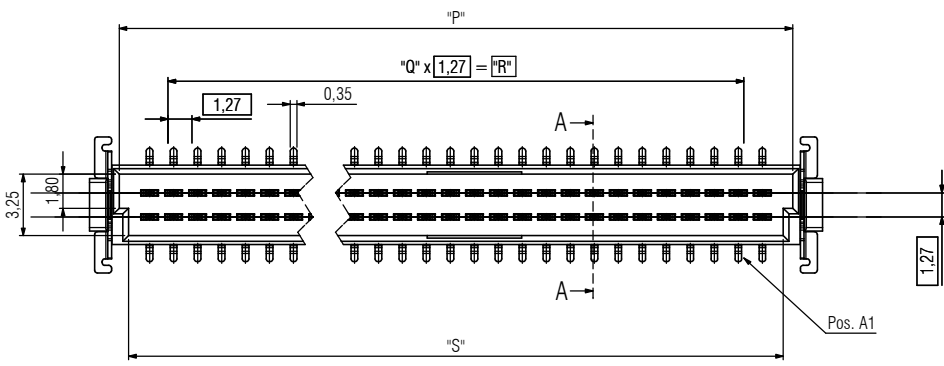
Werkstoffe
 Isolierkörper: LCP UL94 V-0
 Signalkontakt: Kupferlegierung
 Board-Lock: Kupferlegierung

Kontaktoberflächen
 Anforderungsstufe 1 (min. 500 Steckzyklen)

Notes:

Material
 Insulator: LCP UL94 V-0
 Signal-Contact: Copper Alloy
 Board-Lock: Copper Alloy

Contact Surface
 Performance Level 1 (min. 500 mating cycles)



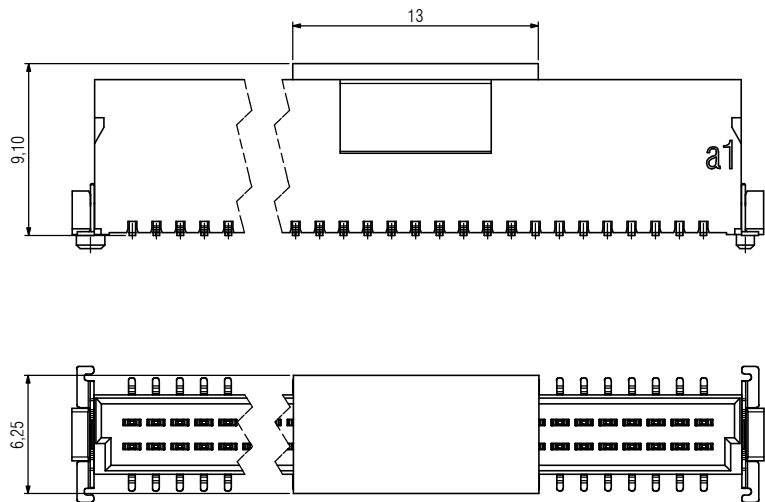
Technische Änderungen vorbehalten / all data subject to amendment without notice

Artikelnummer part number	Beschreibung description	Maß "L" dimension "L"	Maß "M" dimension "M"	Maß "N" dimension "N"	Maß "O" dimension "O"	Maß "P" dimension "P"	Maß "S" dimension "S"
403-53012-51	12-polig / 12-pin	10,77	12,17	10,35	12,71	9,57	8,57
403-53016-51	16-polig / 16-pin	13,31	14,71	12,89	15,25	12,11	11,11
403-53020-51	20-polig / 20-pin	15,85	17,25	15,43	17,79	14,65	13,65
403-53026-51	26-polig / 26-pin	19,66	21,06	19,24	21,60	18,46	17,46
403-53032-51	32-polig / 32-pin	23,47	24,87	23,05	25,41	22,27	21,27
403-53040-51	40-polig / 40-pin	28,55	29,95	28,13	30,49	27,35	26,35
403-53050-51	50-polig / 50-pin	34,90	36,30	34,48	36,84	33,70	32,70
403-53068-51	68-polig / 68-pin	46,33	47,73	45,91	48,27	45,13	44,13
403-53080-51	80-polig / 80-pin	53,95	55,35	53,53	55,89	52,75	51,75

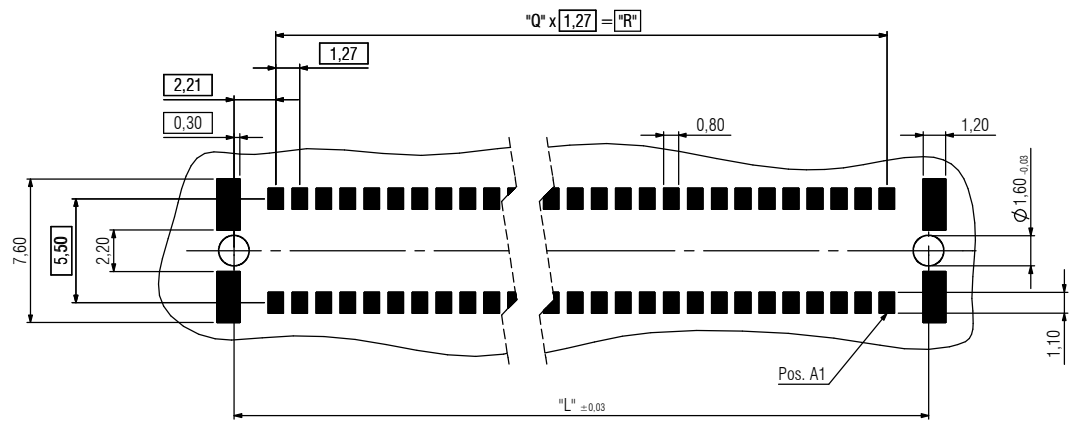
Werkstoff / Material:		Allgemeintoleranz / General tolerances		Maßstab / Scale: 5:1	
		Toleranzgrundriss / Fundamental tolerancing principle DIN ISO 8015		Verwendungsbereich / Range of application customer drawing	
		Datum / Date: 20.03.2014		Name / Name: F. Kusterer	
		Erl./Drawn:		Bemerkung / Description: One27 Messerleiste gerade H=3,25 One27 male connector straight H=3,25 12-80 polig / 12-80 pin	
03 drawing modified 15.03.2016 S. Schol		02 drawing modified 08.02.2016 C. Weise		01 drawing modified 01.04.2015 S. Schol	
00 first edition 20.03.2014 F. Kusterer		ept		ept GmbH www.ept.de	
Änderung / Revision		Datum / Date		Name / Name	
		Zeichnungsnummer / Drawing number: 403-53XXX-5X		Blatt / Sheet: 1/2 Status / Status: C	

© The reproduction, distribution and utilization of this document, as well as the communication of its contents without express authorization is prohibited. Offenders will be held liable for the payment of damages. All rights reserved in the event of the grant of a patent, utility model or design.

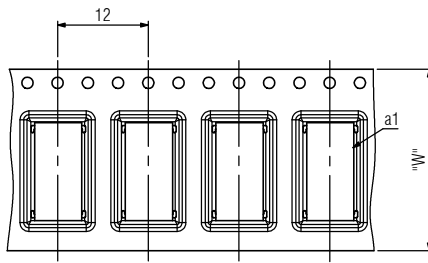
© Maßstab sowie Verwendung dieses Dokuments, Vervielfältigung und Verbreitung, auch auszugsweise, ist ohne schriftliche Genehmigung der ept GmbH. Nachdruck, Vervielfältigung und Verbreitung, auch auszugsweise, ist ohne schriftliche Genehmigung der ept GmbH.



Empfehlung Leiterplatten-Layout / recommendation PCB-Layout

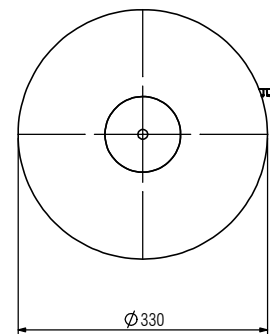


Abspulrichtung
Reel of direction



12-pol. / 12-pin

Gurtverpackung / Tape on Reel



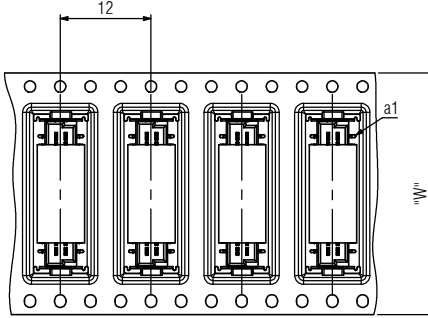
Bemerkungen:

Verpackung nach DIN EN 60286-3 und EIA-481
Stück je Rolle: 280

Notes:

Packaging is defined in DIN EN 60286-3 and EIA-481
Parts per reel: 280

Abspulrichtung
Reel of direction



16-pol. bis 80-pol. / 16-pin to 80-pin

Artikelnummer part number	Beschreibung description	Maß "L" dimension "L"	Maß "Q" dimension "Q"	Maß "R" dimension "R"	Maß "W" dimension "W"
403-53012-51	12-polig / 12-pin	10,77	5	6,35	24
403-53016-51	16-polig / 16-pin	13,31	7	8,89	32
403-53020-51	20-polig / 20-pin	15,85	9	11,43	32
403-53026-51	26-polig / 26-pin	19,66	12	15,24	44
403-53032-51	32-polig / 32-pin	23,47	15	19,05	44
403-53040-51	40-polig / 40-pin	28,55	19	24,13	44
403-53050-51	50-polig / 50-pin	34,90	24	30,48	56
403-53068-51	68-polig / 68-pin	46,33	33	41,91	72
403-53080-51	80-polig / 80-pin	53,95	39	49,53	72

Werkstoff / Material:		Allgemeintoleranz / General tolerances		Maßstab / Scale: 5:1	
		Toleranzgrundsatz / Fundamental tolerancing principle DIN ISO 8015		A2	
		Verwendungsbereich / Range of application customer drawing			
		Datum / Date		Name / Name	
		20.03.2014		F. Kusterer	
		Erl./Drawn		Bemerkung / Description	
		S. Schol		One27 Messerleiste gerade H=3,25	
		Sgr./Imp.		One27 male connector straight H=3,25	
		S. Schol		12-80 polig / 12-80 pin	
		F. Kusler		Zeichnungsnummer / Drawing number	
		20.03.2014		403-53XXX-5X	
Version / Version		Änderung / Revision		Datum / Date	
		Name / Name		A4 / A4	
		www.ept.de		Blatt / Sheet	
				2 / 2	
				Status / Status	
				C	

© The reproduction, distribution and utilization of this document as well as the communication of its contents to others without express authorization is prohibited. Offenders will be held liable for the payment of damages. All rights reserved in the event of the grant of a patent, utility model or design.

© Weitergabe sowie Verwendung dieses Dokuments, Vervielfältigung dieses Dokuments, sowie Veröffentlichung desselben ist ohne schriftliche Genehmigung der ept GmbH. Nachdruck, Verbreitung, Verbreitung oder sonstige Vervielfältigung oder Verbreitung ist ohne schriftliche Genehmigung der ept GmbH.

X-ON Electronics

Largest Supplier of Electrical and Electronic Components

Click to view similar products for [ept manufacturer](#):

Other Similar products are found below :

[111-40064](#) [112-40065](#) [404-52040-51](#) [104-80075](#) [243-11322-15](#) [101-40064](#) [104-40075](#) [244-23300-15](#) [114-40090](#) [114-40040](#) [962-40206-03](#)
[404-51050-51](#) [244-11000-15](#) [304-40064-01](#) [401-55501-51](#) [108-40064](#) [107-40065](#) [112-40064](#) [244-61300-15](#) [107-40064](#) [113-40160](#) [403-](#)
[51050-51](#) [404-53032-51](#) [403-52050-51](#) [116-40054](#) [244-11300-15](#) [243-11310-15](#) [962-60206-12](#)