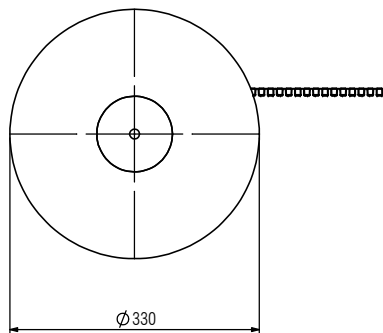
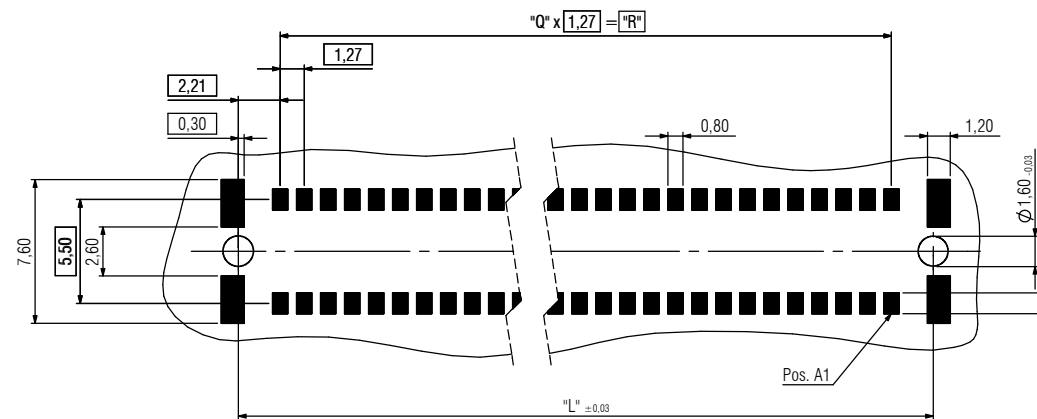


Gurtverpackung / Tape on Reel



Empfehlung Leiterplatten-Layout / recommendation PCB-Layout



Bemerkungen:

Verpackung nach DIN EN 60286-3 und EIA-481

Stück je Rolle: 280

Notes:

Packaging is defined in DIN EN 60286-3 and EIA-481

Parts per reel: 280

Artikelnummer part number	Beschreibung description	Maß "L" dimension "L"	Maß "Q" dimension "Q"	Maß "R" dimension "R"	Maß "W" dimension "W"
403-52012-51	12-polig / 12-pin	10,77	5	6,35	24
403-52016-51	16-polig / 16-pin	13,31	7	8,89	32
403-52020-51	20-polig / 20-pin	15,85	9	11,43	32
403-52026-51	26-polig / 26-pin	19,66	12	15,24	44
403-52032-51	32-polig / 32-pin	23,47	15	19,05	44
403-52040-51	40-polig / 40-pin	28,55	19	24,13	44
403-52050-51	50-polig / 50-pin	34,90	24	30,48	56
403-52068-51	68-polig / 68-pin	46,33	33	41,91	72
403-52080-51	80-polig / 80-pin	53,95	39	49,53	72

Werkstoff / Material:		Allgemeintoleranz / General tolerances		Maßstab / Scale: 1:1	
		Toleranzgrundsatz / Fundamental tolerancing principle DIN ISO 8015		Verwendungsbereich / Range of application customer drawing	
		Datum / Date		Bemerkung / Description	
		17.04.2015		One 27 Messerleiste gerade H=1,75 One27 male connector straight H=1,75 12-80 polig / 12-80 pin	
		Name / Name		Zeichnungsnummer / Drawing number	
		S. Schöll		403-52XXX-51	
03 drawing modified 15.03.2016 S. Schöll		Bsp./rep.		A4 / A3 Blatt / Sheet 2 / 2	
02 drawing modified 08.02.2016 C. Weiser				C Status / Status	
01 Part Number corrected 07.01.2016 S. Schöll				Proj 302	
00 First Edition 17.04.2015 S. Schöll					
Version / Version		Änderung / Revision		Datum / Date	
		Name / Name			



© The reproduction, distribution and utilization of this document, as well as the communication of its contents to others without express authorization is prohibited. Offenders will be held liable for the payment of damages. All rights reserved in the event of the grant of a patent, utility model or design.

© Maßstab sowie Vergrößerung dieser Dokumente, Verwendung und Mitteilung dieser Inhalte sind verboten, soweit nicht ausdrücklich gestattet. Zuwiderhandlungen verpflichten zu Schadenersatz. Alle Rechte für den Fall der Patent-, Gebrauchsmuster- oder Geschmacksmustervereinbarung vorbehalten.

X-ON Electronics

Largest Supplier of Electrical and Electronic Components

Click to view similar products for [EPT manufacturer](#):

Other Similar products are found below :

[111-40064](#) [104-49054](#) [112-40065](#) [D2LS-A](#) [404-52040-51](#) [114-40050](#) [104-80075](#) [108-40064](#) [101-40064](#) [FS-IR12B](#) [102-90065](#) [243-11322-15](#) [104-40075](#) [FS-IR02B](#) [403-51040-51](#) [114-40090](#) [113-40010](#) [FS-IR82B](#) [962-40206-03](#) [243-23320-15](#) [FS-IR32D](#) [FS-IR42B-45025XH](#) [116-90064](#) [TS-IR05](#) [962-60326-12](#) [102-80065](#) [244-11000-15](#) [244-62300-15](#) [D1CS-D](#) [304-40064-01](#) [114-40040](#) [TS-IR03](#) [112-40064](#) [401-51501-51](#) [101-80014](#) [107-40064](#) [244-23300-15](#) [402-51501-51](#) [114-40080](#) [401-55501-51](#) [109-40064](#) [110-40584](#) [115-40074](#) [404-51050-51](#) [404-53032-51](#) [403-52012-51](#) [113-40060](#) [107-40065](#) [243-22310-15](#) [403-51050-51](#)