

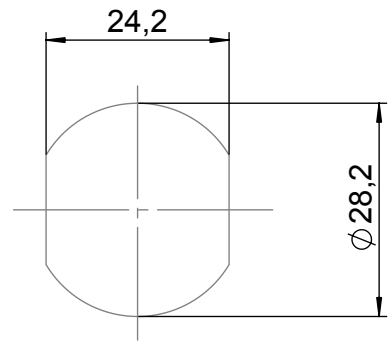
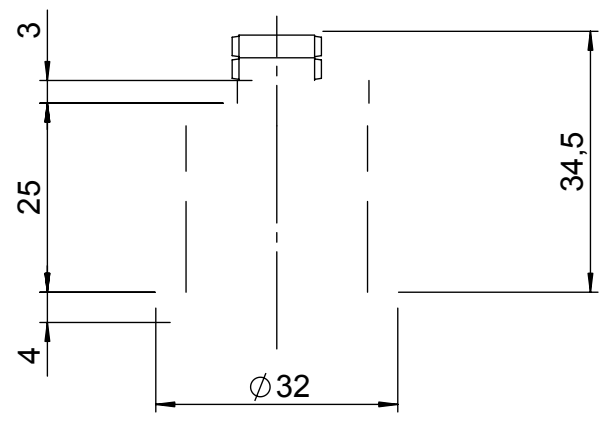
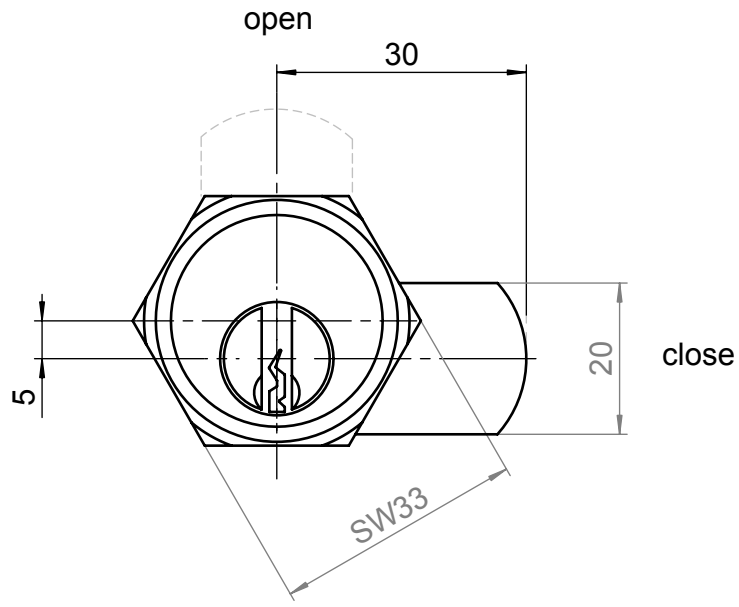
A

B

C

D

E



M 1:1

hole dimension

vernickelt / nickel-plated

[mm]		Roh- / Ausgangsteil		Zul. Abw. ISO 2768-mK ISO 8015		Oberflächen ISO 1302		Werkstoff Messing - brass		STUV Mat.-Nr. ---		0 g cm ³																
				Datum		Name		Benennung		cam cylinder		Maßstab 1:1																
				Bearb. 14.06.07		m.teke						Format A4H																
				Gepr.								Blatt 01																
				Norm				Zeichnungsnummer		48700110		von 1 Bl.																
				GmbH + Co. KG 42579 Heiligenhaus www.stuv.de																								
Zust.	Änderung	Datum	Name	Urspr.: 487001100000		Ers. f.:		Ers. d.:																				
ISO 2768 mK	Längenmaße				Winkelmaße				Fasen / Rundungsradien				Geradheit u. Ebenheit				Rechtwinkligk.				Symmetrie				Lauf			
	0,5 bis 6	6 bis 30	30 bis 120	120 bis 400	400 bis 1000	bis 10	10 bis 50	50 bis 120	120 bis 400	über 400	0,5 bis 3	3 bis 6	6 bis 30	30 bis 120	bis 10	10 bis 30	30 bis 100	100 bis 300	300 bis 1000	bis 100	100 bis 300	100 bis 1000	bis 100	100 bis 300	100 bis 1000	bis 100	100 bis 300	100 bis 1000
mittel / K	± 0,1	± 0,2	± 0,3	± 0,5	± 0,8	± 1°	± 30'	± 20'	± 10'	± 5'	± 0,2	± 0,5	± 1	± 2	0,05	0,1	0,2	0,4	0,6	0,4	0,6	0,8	0,6	0,6	0,8	0,8	0,2	

Weitergabe sowie Vervielfältigung dieses Dokuments, Verwertung und
 Mitteilung seines Inhalts sind verboten, soweit nicht ausdrücklich gestattet.
 Alle Rechte vorbehalten nach DIN34

X-ON Electronics

Authorized Distributor

Click to view similar products for [Steinbach And Vollmann](#) manufacturer.

Other Similar products are found below :

[08700230](#) [08700220](#) [18700480](#) [08700940](#) [08700990](#) [08700320](#) [08700400](#) [08700190](#)
[08700250](#) [08700930](#) [08700240](#) [08700570](#) [08700260](#) [08700200](#) [08700550](#) [08700180](#)
[08700890](#) [08700560](#)