



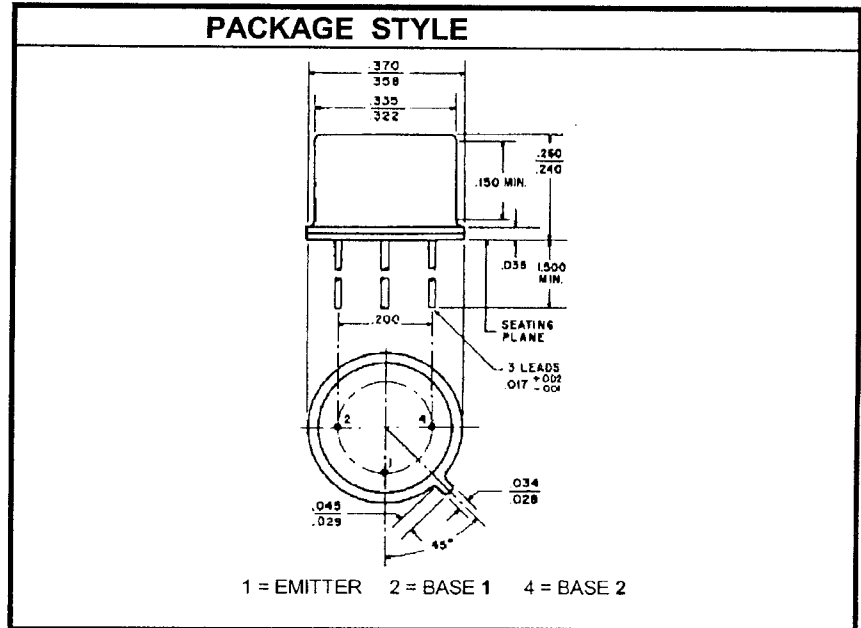
# UNIUNCTION TRANSISTOR

## DESCRIPTION:

The 2N1671 is a Unijunction Transistor Used in General Purpose Pulse, Timing, Sense and Trigger Applications.

## MAXIMUM RATINGS

$I_C$	2.0 A (PULSED)
$V_{CE}$	30 V
$P_{DISS}$	450 mW @ $T_C = 25^\circ C$
$T_J$	$-65^\circ C$ to $+140^\circ C$
$T_{STG}$	$-65^\circ C$ to $+150^\circ C$
$\theta_{JC}$	255 $^\circ C/W$



Package outline is similar to JEDEC TO-5 except for lead position.

## CHARACTERISTICS $T_C = 25^\circ C$

SYMBOL	TEST CONDITIONS	MINIMUM	TYPICAL	MAXIMUM	UNITS
$\eta$	$V_{B2B1} = 10 V$	0.47		0.62	---
$r_{BB}$	$V_{B2B1} = 3.0 V$	4.7		9.1	$K\Omega$
$V_{EB1(SAT)}$	$V_{B2B1} = 10 V$ $I_E = 50 mA$			5.0	V
$I_{B2(MOD)}$	$V_{B2B1} = 10 V$ $I_E = 50 mA$	6.8		22	mA
$I_{B2EO}$	$V_{B2B1} = 30 V$ $I_{B1} = 0$			12	$\mu A$
$I_P$	$V_{B2B1} = 25 V$			25	$\mu A$
$I_V$	$V_{B2B1} = 20 V$ $R_{B2} = 100 \Omega$	8.0			mA



## X-ON Electronics

Largest Supplier of Electrical and Electronic Components

*Click to view similar products for [solid state manufacturer](#):*

Other Similar products are found below :

[151RA120](#) [MJ2955](#) [1N2976RB](#) [2N6165](#) [P0900EA](#) [1N4056R](#) [1N2970B](#) [1N5302](#) [1N3327B](#) [1N3313B](#) [2N2920](#) [2N2920A](#) [1N3350RB](#)  
[1N4722](#) [2N6433](#) [1N2978B](#) [1N4056](#) [1N3346B](#) [1N1184RA](#) [RCA423](#) [1N3015B](#) [2N3810](#) [1N1183A](#) [1N3000B](#) [50RIA80](#) [1N1202A](#) [2N4857A](#)  
[1N2982RB](#) [50RIA40](#) [2N4856A](#) [MJ10000](#) [1N1185A](#) [1N3317B](#) [2N4990](#) [1N2971B](#) [PMD16K80](#) [1N2989B](#) [70HFR40](#) [1N1199A](#)  
[PMD17K100](#) [KBPC3510W](#) [2N4858A](#) [1N3315B](#) [1N3309B](#) [KBPC5010](#) [3N201](#) [1N3913](#) [PMD16K100](#) [2N685](#) [1N1186A](#)