



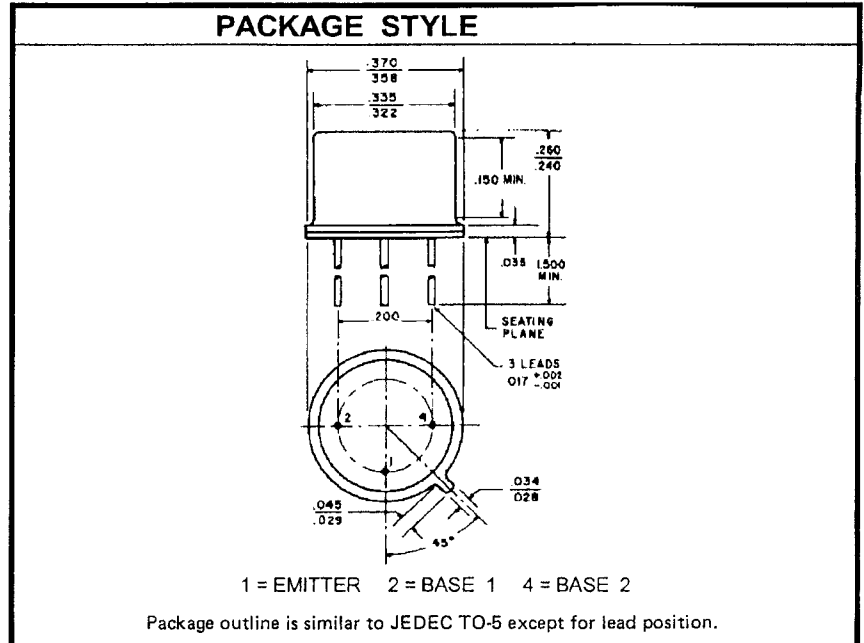
SILICON PN UNIJUNCTION TRANSISTOR

DESCRIPTION:

The 2N1671A is a Unijunction Transistor Used in General Purpose Pulse, Timing, Sense and Trigger Applications

MAXIMUM RATINGS

I_C	2.0 A (PULSED)
V_{CE}	30 V
P_{DISS}	450 mW @ $T_C = 25^\circ C$
T_J	$-65^\circ C$ to $+140^\circ C$
T_{STG}	$-65^\circ C$ to $+150^\circ C$
θ_{JC}	255 $^\circ C/W$



CHARACTERISTICS $T_C = 25^\circ C$

SYMBOL	TEST CONDITIONS	MINIMUM	TYPICAL	MAXIMUM	UNITS
η	$V_{B2B1} = 10 V$	0.47		0.62	---
r_{BB}	$V_{B2B1} = 3.0 V$	4.7		9.1	$K\Omega$
$V_{EB1(SAT)}$	$V_{B2B1} = 10 V$ $I_E = 50 mA$			5.0	V
$I_{B2(MOD)}$	$V_{B2B1} = 10 V$ $I_E = 50 mA$	6.8		22	mA
I_{B2EO}	$V_{B2E} = 30 V$ $I_{B1} = 0$			12	μA
I_P	$V_{B2B1} = 25 V$			25	μA
I_V	$V_{B2B1} = 20 V$ $R_{B2} = 100 \Omega$	8.0			mA
V_{OB1}	$V_{B2B1} = 20 V$ $R_{B1} = 20 \Omega$	3.0			V



X-ON Electronics

Largest Supplier of Electrical and Electronic Components

Click to view similar products for [solid state manufacturer](#):

Other Similar products are found below :

[151RA120](#) [MJ2955](#) [1N2976RB](#) [2N6165](#) [P0900EA](#) [1N4056R](#) [1N2970B](#) [1N5302](#) [1N3327B](#) [1N3313B](#) [2N2920](#) [2N2920A](#) [1N3350RB](#)
[1N4722](#) [2N6433](#) [1N2978B](#) [1N4056](#) [1N3346B](#) [1N1184RA](#) [RCA423](#) [1N3015B](#) [2N3810](#) [1N1183A](#) [1N3000B](#) [50RIA80](#) [1N1202A](#) [2N4857A](#)
[1N2982RB](#) [50RIA40](#) [2N4856A](#) [MJ10000](#) [1N1185A](#) [1N3317B](#) [2N4990](#) [1N2971B](#) [PMD16K80](#) [1N2989B](#) [70HFR40](#) [1N1199A](#)
[PMD17K100](#) [KBPC3510W](#) [2N4858A](#) [1N3315B](#) [1N3309B](#) [KBPC5010](#) [3N201](#) [1N3913](#) [PMD16K100](#) [2N685](#) [1N1186A](#)