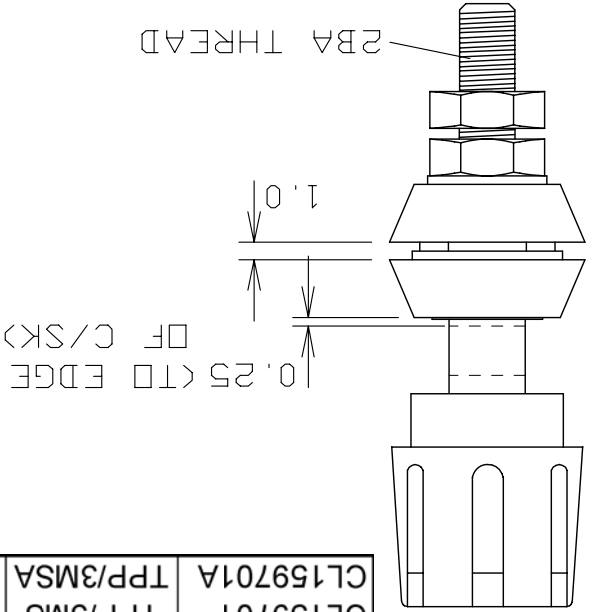
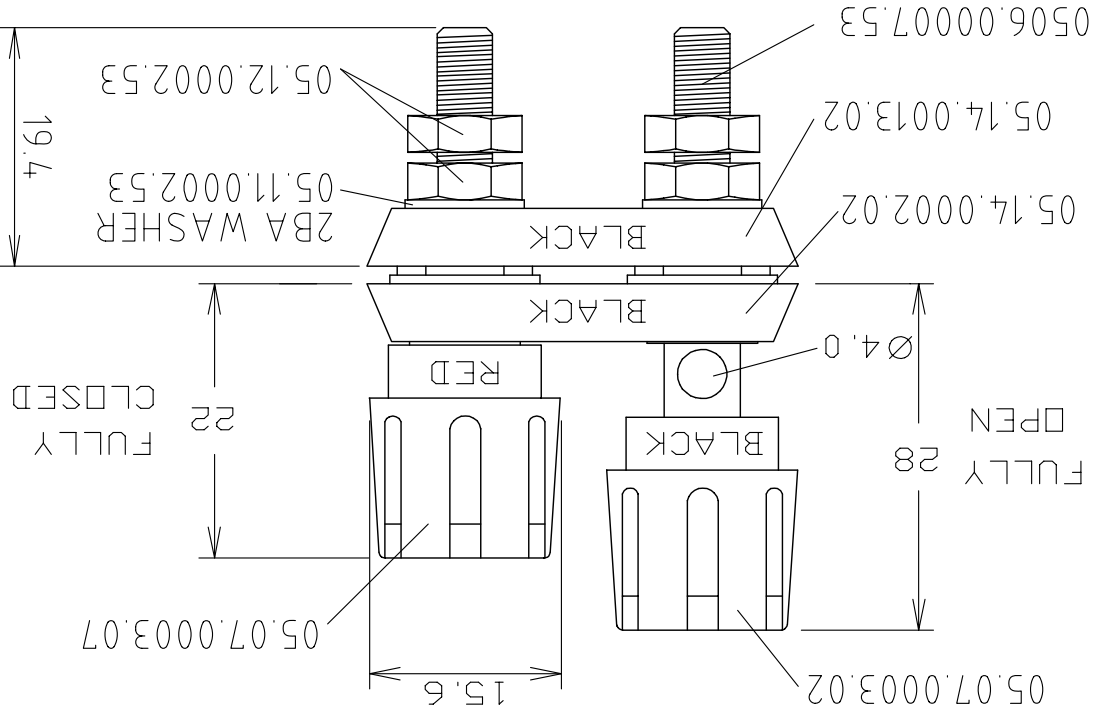


DIMENSIONS IN MILLIMETERS UNLESS OTHERWISE STATED. WORK TO DIMENSIONS. REMOVE ALL BURRS, IF IN DOUBT ASK. 3rd ANGLE PROJECTION: DO NOT SCALE

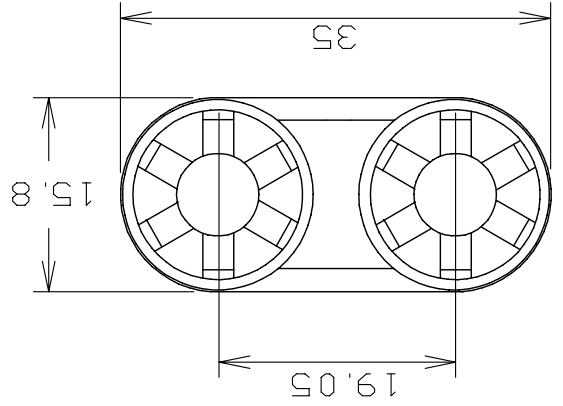
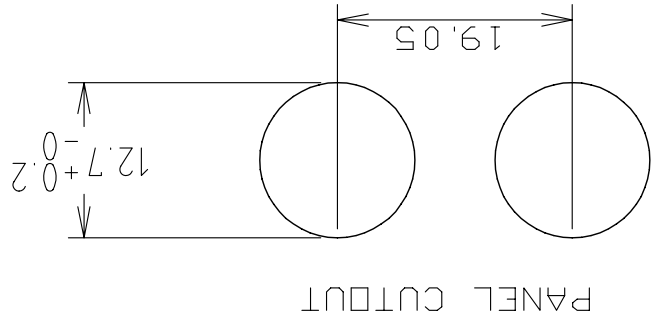
**NOTE**  
 NUTS / WASHERS / REAR INSULATOR ARE SUPPLIED EITHER:  
 BAGGED SEPARATELY (BULK PACKED) or ASSEMBLED - SEE TABLE

**ROHS COMPLIANT**  
 TOLERANCE  
 NO DEC. PLACE ± 1  
 1 DEC. PLACE ± 0.25  
 2 DEC. PLACE ±  
 HOLE Ø ±  
 ANGLES ± 1/2°  
 UNLESS OTHERWISE STATED



**VARIANTS**

PART NUMBER	MODEL	REAR INSULATOR	NUTS + WASHERS +
CL159701	TPP/3MS	BULK PACKED	ASSEMBLED
CL159701A	TPP/3MSA	BULK PACKED	ASSEMBLED



ISS.	AMEND	DATE
1	1st DRAWN	15/04/98
2	SPILL REMOVED	15/09/99
3	CL159701S ADD	28/09/99
4	ASSEM ADD'S TYPE DEL	06/01/12

## X-ON Electronics

Largest Supplier of Electrical and Electronic Components

*Click to view similar products for [Test Sockets](#) category:*

*Click to view products by [Cliff](#) manufacturer:*

Other Similar products are found below :

[AXS-5032-04-02](#) [AXS-3225-04-06](#) [AXS-7050-04-12](#) [5662](#) [BP30-10-B](#) [BP30GNN-1 PKG](#) [BP30-10Y-1 PKG](#) [AXS-7050-04-01](#) [AXS-5032-04-06](#) [AXS-2520-04-01](#) [AXS-5032-04-04](#) [930308101](#) [931714101](#) [15.0084-21](#) [563-0500](#) [20.1020-21](#) [20-313137](#) [20-313139](#) [20-313144](#) [20-313140](#) [20-313143](#) [22.1042](#) [+ 22.2370-22](#) [23.1010-23, 24, 25, 26, 27](#) [24.0160-1+25.0035](#) [24.0160-4+25.0035](#) [24.116-22](#) [5281](#) [5279](#) [450-3704-01-06-00](#) [AXS-3225-04-04](#) [AXS-3225-04-10](#) [AXS-7550-06-03](#) [AXS-7550-06-05](#) [269RB](#) [2713BB](#) [BP30BN-1 PKG](#) [BP30RN-1 PKG](#) [571-0200](#) [450-3422-01-06-00](#) [450-3888-01-04-00](#) [BP30GP10](#) [571-0400](#) [571-0600](#) [66.9131-23](#) [66.9427-22](#) [BP21-2BRN-B PKG](#) [930058104](#) [930103102](#) [930103188](#) [930103700](#)