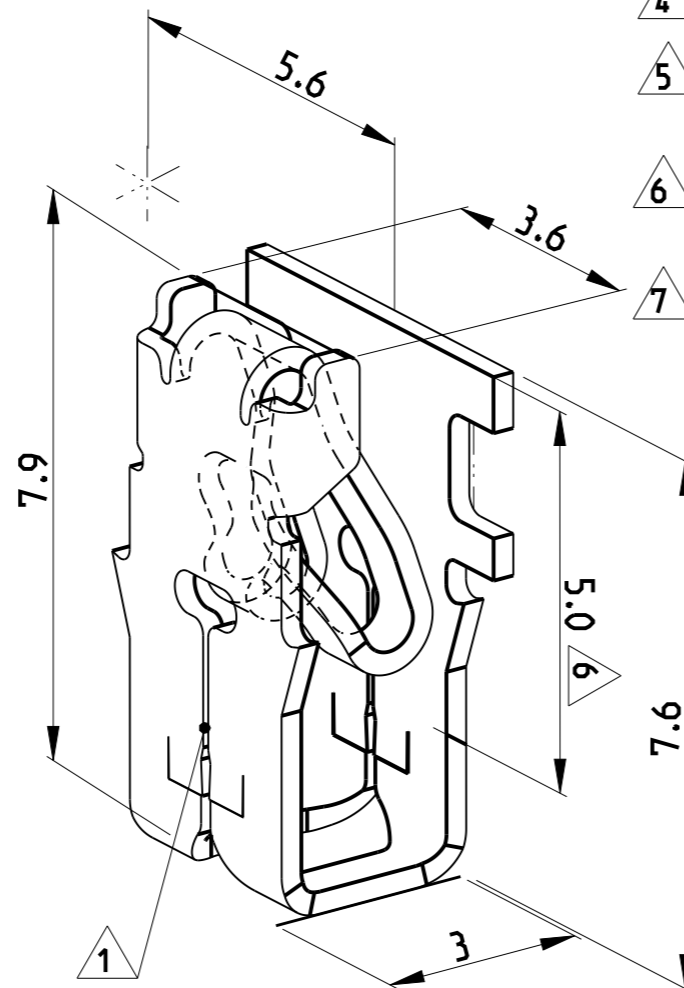
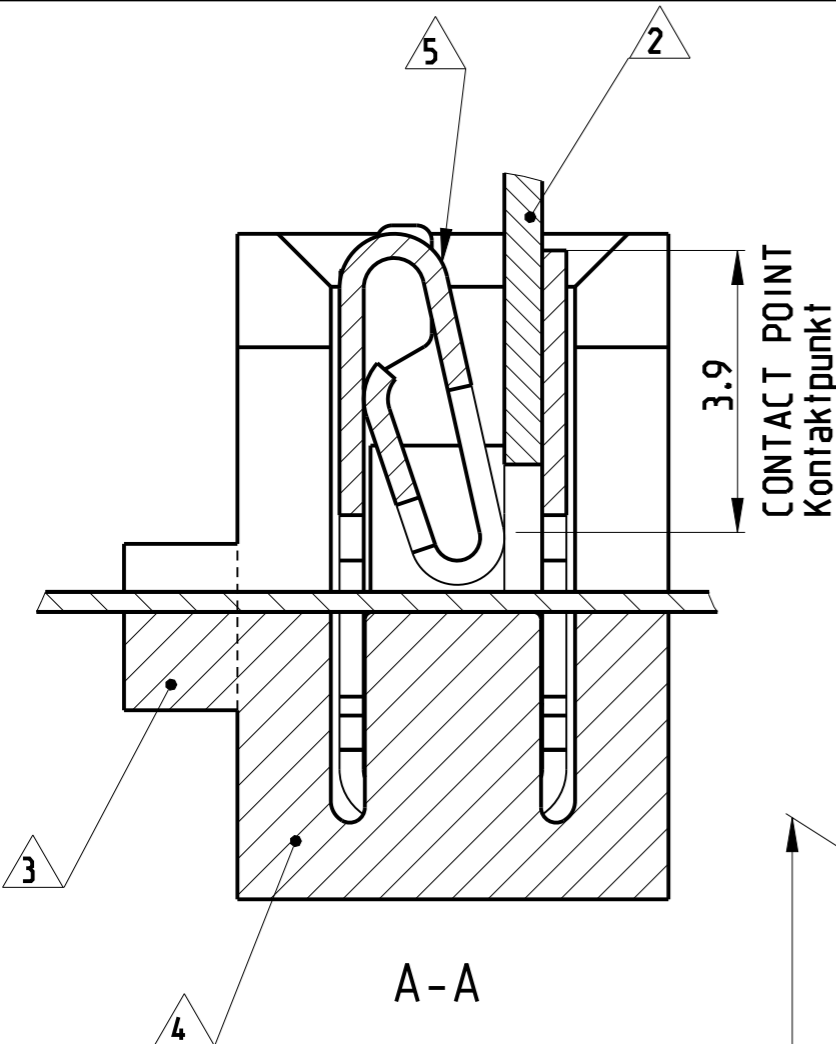
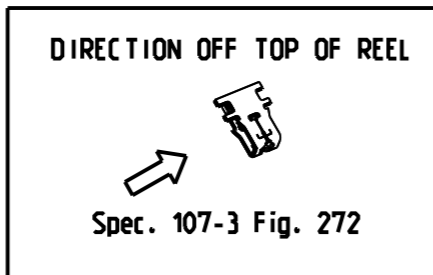


LOC	DIST	REVISIONS					
IR	-	P	LTR	DESCRIPTION	DATE	DWN	APVD
			E7	PN 964337-7 AND 1-964337-7 OBSOLETE	25SEP2012	PKS	RRP
			E8	PN 3-964337-7 ADDED	19APR2013	PKS	RRP
			E9	PN 3-964337-2 ADDED	30OCT2013	PKS	RRP
			E10	OVERALL HEIGHT DIMENSIONS ADDED	14FEB2014	PKS	RRP



- 1 SLOT ACCEPTS SINGLE OR DOUBLE MAGNET WIRE
 SAME DIAMETERS $\varnothing 0.18 \dots 0.265 \text{mm}$
 Kontakt geeignet fuer
 Lackdraht $\varnothing 0.18 \dots 0.265 \text{mm}$
 (Einzeldraht oder zwei Draehle gleichen Durchmessers)
- 2 POKE IN TAB TERMINAL 3.4x0.5mm
 Poke in Flachstecker 3.4x0.5mm
- 3 AREA WILL BE CUT BY TERMINATION
 Bereich wird beim Kontaktieren abgetrennt
- 4 CAVITY ACCORDING TO TE SPEC. 411-18512
 Kontakt Kammer nach TE Spec. 411-18512
- 5 IDENTIFICATION NO. FOR MAGNET WIRE RANGE (4)
 Kennziffer fuer Lackdrahtbereich (4)
- 6 OVER THE MARKED LENGTH:
 SELECTIVE Min. 0.4 μm GOLD OVER NI
 Ueber die gekennzeichnete Laenge:
 Selektiv Min. 0.4 μm Gold ueber Ni
- 7 REELED WITH PAPER INTERLAYER 0-785370-3
 ON PLASTICREEL 1-725652-0
 Reeling mit Papierzwischenlage 0-785370-3
 auf Kunststoffspulen 1-725652-0
- 8 REELED WITH PAPER INTERLAYER 0-782504-1
 ON PLASTICREEL 0-725652-4
 Reeling mit Papierzwischenlage 0-782504-1
 auf Kunststoffspulen 0-725652-4
- 9 QUANTITY 15000 PCS./REEL
 Mengeneinheit 15000 stk./ spule
- 10 QUANTITY 10000 PCS./REEL
 Mengeneinheit 10000 stk./ spule
- 11 REELED WITH PAPER INTERLAYER 782504-9
 ON CARDBOARD REEL 1-973053-3
 Reeling mit Papierzwischenlage 782504-9
 auf Pappbandspule 1-973053-3
- 12 REELED WITH CREPE PAPER INTERLAYER 2-725600-3
 ON PLASTIC REEL 1-725652-0
 Reeling mit Sprung Papierzwischenlage 2-725600-3
 auf Kunststoffspulen 1-725652-0

NOTE	PART NO	REV.	PCS.	MATERIAL	SURFACE COLOUR
	3-964337-7	7	A	CuNiSi	FLASH GOLD OVER NICKEL
	3-964337-2	12	A	CuNiSi	PRE TINNED
	2-964337-7	8	B	CuNiSi	FLASH GOLD OVER NICKEL
	2-964337-2	7	A	CuNiSi	TIN PLATED
SUPERSEDED BY PN 2-964337-7	1-964337-7	6	A	CuNiSi	FLASH GOLD OVER NI
	1-964337-2	10	C	CuNiSi	PRE TINNED
SUPERSEDED BY PN 2-964337-7	964337-7	7	B	CuNiSi	FLASH GOLD OVER NI
	964337-3	7	C	CuZn	PRE TINNED
	964337-2	7	C	CuNiSi	PRE TINNED
	964337-1	7	B	CuNiSi	BLANK



THIS DRAWING IS A CONTROLLED DOCUMENT.

DIMENSIONS: mm

TOLERANCES UNLESS OTHERWISE SPECIFIED:
 0 PLC $\pm 0.2 \text{mm}$
 1 PLC $\pm 0.2 \text{mm}$
 2 PLC \pm
 3 PLC \pm
 4 PLC \pm
 ANGLES $\pm 1^\circ$

MATERIAL SEE TABLE FINISH SEE TABLE

Customer Drawing

DWN Rudolph 15-03-95
 CHK H. Plösser 20-03-95
 APVD -

PRODUCT SPEC 108-2012
 APPLICATION SPEC 114-2046
 WEIGHT -

STE TE Connectivity

NAME MAG MATE LEAF TERMINAL MARK II

SIZE A3 CAGE CODE 00779 DRAWING NO C-964337 RESTRICTED TO -

SCALE 10:1 SHEET 1 OF 1 REV E10

X-ON Electronics

Largest Supplier of Electrical and Electronic Components

Click to view similar products for [Terminals](#) category:

Click to view products by [TE Connectivity](#) manufacturer:

Other Similar products are found below :

[HT-13-10](#) [71M-250-32-NB](#) [01-2065-1-0216](#) [00581P0075](#) [M10-10RX](#) [M10BCK](#) [60205-1](#) [604200-1](#) [60598-1-CUT-TAPE](#) [60617-1-C](#) [60873-1](#) [M14-516R/SK](#) [M14-6RSX](#) [M18-10FLX](#) [M18-8FBX](#) [M18-8R/LX](#) [M18BCK](#) [61314-6-C](#) [61-S](#) [61-SN-A](#) [62-NBM-A](#) [63-S](#) [640179-1](#) [640917-2-CUT-TAPE](#) [6501550002](#) [66107-2-C](#) [696683-1](#) [696834-1](#) [696861-1](#) [696931-1](#) [696999-1](#) [M8-516RK](#) [M86700006](#) [MA250DMFMX-A](#) [701-2007](#) [701-2307](#) [701-7761-03](#) [70F-110-32-PB](#) [718-N-A](#) [71M-187-20-NBL](#) [71M-250-32-NBL](#) [72F-187-20-NBL](#) [72M-250-32-NBL](#) [7310](#) [73F-250-32](#) [73F-250-32-NBL](#) [73F-250-32-NL](#) [F14-10C](#) [F-1M](#) [751-250](#)