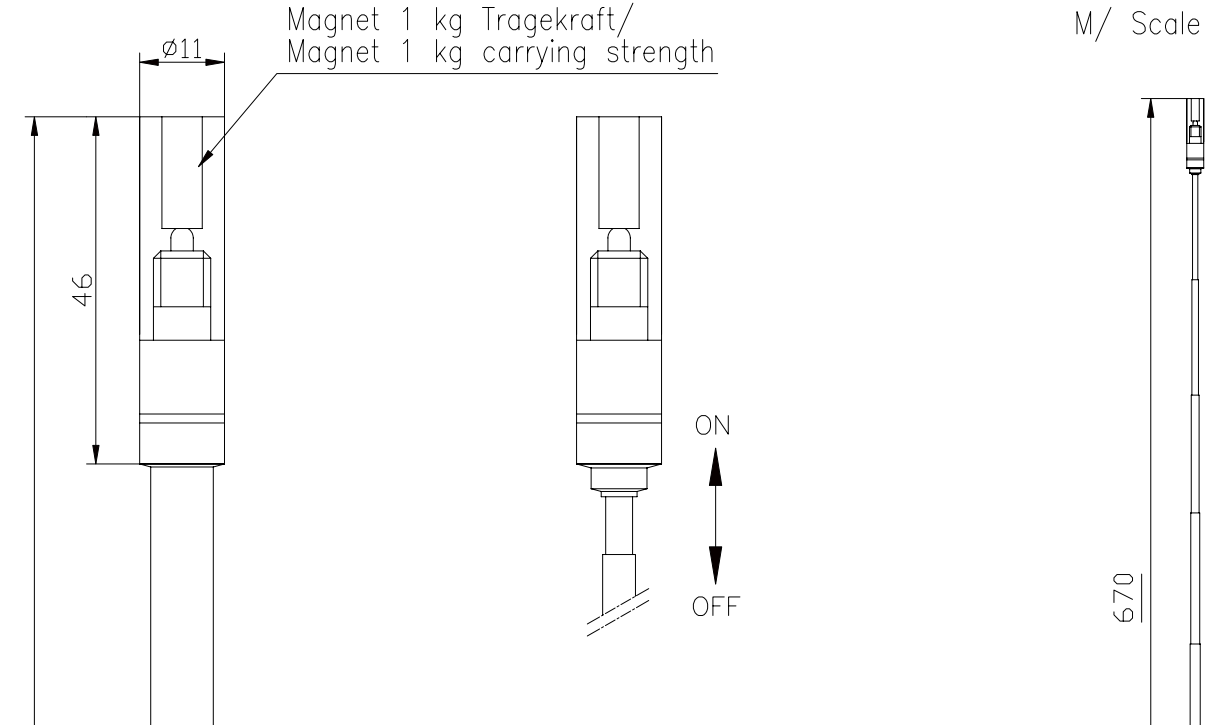


Diese Zeichnung/CAD-Daten dürfen ohne unsere Genehmigung weder vervielfältigt noch Dritten zugänglich gemacht werden. Ihre Benutzung ist nur für die Zwecke gestattet, für die wir sie ausdrücklich zur Verfügung gestellt haben. Die Zeichnung/CAD-Daten sind auf Verlangen jederzeit zurückzugeben. Zuwiderhandlungen sind strafbar und verpflichten zum Schadenersatz. Für den Fall der Anmeldung eines Patentes oder Gebrauchsmusters bleiben alle Rechte vorbehalten. ANSMANN betreibt eine Politik der kontinuierlichen Weiterentwicklung. Wir behalten uns daher das Recht vor, das auf diesem Datenblatt beschriebene Produkt jederzeit ohne Vorankündigung zu verändern oder zu verbessern. / This drawing/these CAD data must not be multiplied nor made accessible to third parties without our explicit approval. Their use is only permitted for those purposes for which we made them available expressly. On request this drawing/CAD data have to be returned to use at any time. Any contravention is punishable and leads to compensation. In case of application of a patent or a utility model all rights are reserved. ANSMANN pursues a policy of continuous development. Therefore we reserve the right to modify and improve at any time the product described in this data sheet without prior notice.



Magnet 1 kg Tragekraft/
Magnet 1 kg carrying strength

M/ Scale 1:5

technische Daten/
technical data

Leuchtmittel/ : LED
bulb


Zellenzahl/ : 3x Knopfzellen LR 41 1,5V/
number of cells 3x button cells LR 41 1,5V

Gehäusefarbe/ : silber / silver
color of case

Gewicht/ : 70g inkl. Verpackung / incl. package
weight

Verpackung/ : Blisterverpackung 94x28x254mm (LxHxB)/
package blister package 94x28x254mm (LxWxB)

Approbation/ : CE
approval

Verwendungsbereich/ Application range für Anfrage/ for inquiry xxx/xx			Zul. Abweichung/ Allowable deviation	Oberfläche/ Surface	Maßstab/Scale 1:1	Gewicht/Weight
Geprüft/Checked by	Datum/date	Name	Werkstoff/Work material, Modell-Nr.			
Entwicklung/ Development	✓	31.05.05	KK			
Vertrieb/ Distribution	✓	31.05.05	F0			
			Bearbeitet/ Drawn by	Datum/Date	Name	Zeichnungsname/Drawing name SF-1 Zeigestab mit LED/ SF-1 search stick with LED
			Geprüft/ Checked by	04.02.	SP	
				31.05.05	AS	
						Zeichnungsnummer/Drawing number Artikelnummer/Part number 5000023
VO	package, weight updated	31.05.05				
VO	---	04.02.05	SP			
Version	Änderung/Change	Datum/Date	Name	Ursprung/Origin	Proj. XX/XX/XX	Ersatz für/Replaced by
				Ersatz durch/Replacement through:		

X-ON Electronics

Largest Supplier of Electrical and Electronic Components

Click to view similar products for [ansmann](#) manufacturer:

Other Similar products are found below :

[5020012](#) [1000-0003](#) [5030992](#) [1520-0004](#) [1501-0004-1](#) [1250-0013](#) [1001-0020-UK](#) [2312-3003](#) [1600-0199](#) [5030902](#) [1600-0137](#) [1900-0019](#)
[1001-0014-UK](#) [5035362](#) [5707173](#) [5311113 / APS 1000](#) [5035391](#) [10950964/01](#) [5000023](#) [5030982](#) [1600-0138](#) [1250-0014](#) [BCA120-350](#)
[1600-0145](#) [5015293](#) [2311-3003](#) [5030802](#) [5035222](#) [5030912](#) [5016243](#) [2310-3001](#) [5030641](#) [5001183](#) [1600-0154](#) [5035352](#) [ACS310](#) [5035342](#)
[5035202](#) [5015332](#) [5015303](#) [5035201](#) [2311-3002](#)