



PERFECT Kabelverschraubung / PERFECT cable gland

500xxMxxPABSzzzz

Aufbau

Hutmutter	Polyamid PA6 V-2
Dichtring	Polychloropren-Nitrilkautschuk CR/NBR
Zwischenstutzen	Polyamid PA6 V-2
Anschlussgewinde	metrisch, nach EN 60423

Eigenschaften

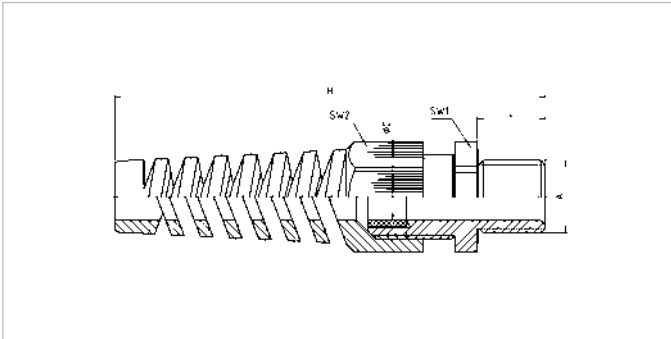
	mit Biegeschutzspirale, für bewegliche flexible Leitungen, integrierte Zugentlastung, großer Dicht- und Klemmbereich, montagefreundlich,
Temperaturbereich	-20°C / +100°C
Schutzart	IP68 - 5 bar
Prüfnorm	EN 50262 / UL 514B
VDE-Ausweis	132753
UL / CSA-File	E140310
SEV-Bewilligung	01.1135
Hinweis	Angaben zu den einzelnen Prüfungen siehe Anhang

Configuration

Dome nut	Polyamide PA6 V-2
Sealing ring	Polychloroprene-Nitrile rubber CR/NBR
Gland body	Polyamide PA6 V-2
Connecting thread	metric as per EN 60423

Properties

	with spiral top, for movable flexible cables, integrated anchorage, wide sealing and clamping range, easy-to-install,
Temperature range	-20°C / +100°C
Protection grade	IP68 - 5 bar
Test standard	EN 50262 / UL 514B
VDE licence	132753
UL / CSA-File	E140310
SEV licence	01.1135
Comment	details about test standards see annex



Merkmale

Characteristics

Anschlussgewinde		Standardlänge					Connecting thread			standard length		
A	øC	L	SW1	SW2	H							
	mm	mm	mm	mm	mm							
M12x1,5	3 - 6,5	8	15	15	63,5	100				Art.-Nr. / Part No.	Art.-Nr. / Part No.	Art.-Nr. / Part No.
M16x1,5	5 - 10	15	22	22	94,5	100	silbergrau silver grey	lichtgrau light grey	tiefschwarz jet black	50007M12PABS	50007M12BS7035	50007M12BSSW
M20x1,5	6 - 12	11	24	24	101,5	100				50011M16PABS	50011M16BS7035	50011M16BSSW
M20x1,5	10 - 14	15	27	27	116	50				50013M20PABS	50013M20BS7035	50013M20BSSW
M25x1,5	13 - 18	15	33	33	132,5	50				50016M20PABS	50016M20BS7035	50016M20BSSW
										50021M25PABS	50021M25BS7035	50021M25BSSW

X-ON Electronics

Largest Supplier of Electrical and Electronic Components

Click to view similar products for [Wire Identification](#) category:

Click to view products by [Jacob](#) manufacturer:

Other Similar products are found below :

[CU6337-000](#) [CU6342-000](#) [FCA-410-12](#) [11631010](#) [1-1768037-1](#) [1-1768037-2](#) [1-1768050-0](#) [PXLK-VI](#) [Q62184-1](#) [A64304-000](#) [QMT221](#)
[HK032WE1NF038B](#) [1330-0519-10](#) [1395199-1](#) [1395200-1](#) [1395202-1](#) [DMVF050WE-300S6](#) [D-SCE-1K-2.4-50-4-CS7834](#) [1538738-1](#)
[E90935-000](#) [EC1238-000](#) [EC1465-000](#) [EC1855-000](#) [EC1859-000](#) [EC1863-000](#) [EC5415-000](#) [EC7277-000](#) [EC7352-000](#) [EC7603-000](#)
[EC7707-000](#) [EC7735-000](#) [EC7768-000](#) [EC7828-000](#) [EC7854-000](#) [EC7952-000](#) [EC8128-000](#) [1768037-8](#) [1768041-7](#) [NC-127191-10-9](#)
[HS048WE2NF038B](#) [C03232-000](#) [HTCM-SCE-14-4H-9](#) [HTMS-3/16-9](#) [HT-SCE-1/4-2.0-4](#) [HT-SCE-3/16-2.0-4](#) [HTTMS-1/2-1.50-9](#) [HTTMS-](#)
[CM-1/2-4H-9](#) [HX-SCE-19.0-50-9](#) [HX-SCE-6.4-50-4](#) [C25254-000](#)