

SILNIKI INDUKCYJNE TRÓJFAZOWE
ENERGOOSZCZĘDNE klasy IE2

Charakterystyka silników katalogowych:

- silniki ogólnego przeznaczenia do pracy w warunkach klimatu umiarkowanego,
- praca ciągła S1 lub S3 (powyżej 80%),
- napięcia znamionowe 230V/400V (Δ/Y),
- częstotliwość zasilania 50/60 Hz,
- temperatura otoczenia od -30°C do +60°C,
- kolor malowania RAL 5010.

THREE-PHASE INDUCTION MOTORS
ENERGY EFFICIENT MOTORS class IE2

Description of the catalogue motors:

- general purpose motors; temperate climate,
- duty S1 oraz S3 (above 80%),
- rated voltage 230V/400V (Δ/Y),
- frequency 50/60 Hz,
- ambient temperature from -30°C to +60°C,
- standard paint colour RAL 5010

stopień ochrony: IP54 (IP55; IP56; IP65)
klasa izolacji F

degree of protection: IP54 (IP55; IP56; IP65)
insulation class F

Typ	Moc		Prędkość obrotowa [min ⁻¹]	Prąd [A] przy		Sprawność η [%] przy obciążeniu			Współczynnik mocy cos φ_N	Moment znamionowy M _N [Nm]	Krotność prądu rozruchowego I _r /I _N	Krotność momentu rozruchowego M _r /M _N	M _{max} /M _N	Moment bezwładności J [kgm ²]	Masa [kg]
	[kW]	[KM]		230 V Δ	400 V Y	100%	75%	50%							
Frame size	Rated output		Rated speed [min ⁻¹]	Rated current [A] at		Efficiency η [%] at % of full load			Power factor cos φ_N	Torque T _N [Nm]	Starting current/ rated current I _L /I _N	Starting torque/ rated torque T _L /T _N	T _b /T _N	Moment of inertia J [kgm ²]	Motor weight [kg]
	[kW]	[HP]		230 V Δ	400 V Y	100%	75%	50%							

Silniki 2-biegowe, 3000 min⁻¹; 50Hz

2-pole motors, 3000 min⁻¹; 50Hz

2SIE 71-2A*	0,37	0,50	2840	1,75	1,00	73,0	72,0	70,0	0,73	1,24	4,8	3,2	3,3	0,00046	5,6
2SIE 71-2B*	0,55	0,75	2820	2,50	1,45	75,0	74,0	70,0	0,72	1,86	4,7	3,0	3,0	0,00053	6,3
2SIE 71x-2C	0,75	1,00	2780	3,10	1,80	78,0	77,0	73,0	0,81	2,57	4,8	2,1	2,2	0,000691	7,6
2SIE 80-2A	0,75	1,00	2840	3,30	1,90	79,0	76,5	72,0	0,74	2,52	5,0	3,2	3,0	0,00080	8,5
2SIE 80-2B	1,10	1,50	2840	4,80	2,70	80,0	80,0	77,0	0,75	3,70	5,5	3,4	3,4	0,00111	9,8
2SIE 80x-2C	1,50	2,00	2820	5,70	3,30	81,3	81,0	79,0	0,82	5,07	5,0	2,8	2,8	0,00145	12,0
Sh 90-2S/IE2	1,50	2,00	2820	5,70	3,30	81,3	81,0	79,0	0,82	5,07	5,0	2,8	2,8	0,00145	12,0
ShR 90-2S/IE2	1,50	2,00	2800	5,50	3,20	81,3	79,0	77,5	0,87	5,10	5,5	2,8	2,6	0,0013	13,5
ShR 90-2L/IE2	2,20	3,00	2810	8,10	4,70	83,2	81,5	79,0	0,79	7,50	6,2	3,3	3,0	0,0018	16,5

Silniki 4-biegowe, 1500 min⁻¹; 50Hz

4-pole motors, 1500 min⁻¹; 50Hz

2SIE 63-4A*	0,12	0,17	1370	0,87	0,50	60,0	58,0	55,0	0,57	0,84	2,8	2,4	2,5	0,00024	3,5
2SIE 63-4B*	0,18	0,25	1380	1,10	0,65	65,0	63,5	57,0	0,65	1,25	2,6	2,0	2,0	0,00031	4,1
2SIE 71-4A*	0,25	0,33	1390	1,55	0,90	69,0	67,0	61,0	0,60	1,72	3,3	2,7	2,8	0,00072	5,5
2SIE 71-4B*	0,37	0,50	1400	2,00	1,15	73,0	72,0	68,0	0,65	2,52	3,5	2,5	2,5	0,00085	6,4
2SIE 80-4A*	0,55	0,75	1400	2,95	1,70	77,1	75,4	71,0	0,61	3,74	4,1	3,1	3,1	0,00160	8,0
2SIE 80-4B	0,75	1,00	1400	3,70	2,20	80,0	77,0	70,0	0,65	5,12	4,2	3,1	3,2	0,002089	9,6
2SIE 80x-4C	1,10	1,50	1380	5,20	3,00	81,4	78,0	72,0	0,65	7,61	3,7	2,3	2,1	0,00268	11,5
Sh 90-4S/IE2	1,10	1,50	1380	5,20	3,00	81,4	78,0	72,0	0,65	7,61	3,7	2,3	2,1	0,00268	11,5
ShR 90-4S/IE2	1,10	1,50	1390	4,30	2,50	81,4	79,5	78,0	0,79	7,60	5,6	2,1	2,8	0,0028	14,0
ShR 90-4L/IE2	1,50	2,00	1410	5,90	3,40	82,8	81,8	80,0	0,78	10,20	4,8	2,4	2,5	0,0045	16,7

Silniki 6-biegowe, 1000 min⁻¹; 50Hz

6-pole motors, 1000 min⁻¹; 50Hz

2SIE 71-6A*	0,18	0,25	900	1,20	0,70	58,0	54,0	50,0	0,63	1,90	2,6	2,3	2,3	0,00074	5,0
2SIE 71-6B*	0,25	0,33	900	1,30	0,75	64,0	63,0	61,0	0,74	2,65	2,8	2,0	2,0	0,00122	7,3
2SIE 80-6A*	0,37	0,50	920	1,90	1,10	73,0	73,0	70,0	0,70	3,84	3,2	2,0	2,2	0,00207	8,6
2SIE 80-6B*	0,55	0,75	900	2,40	1,40	74,0	74,0	72,0	0,75	5,80	3,6	2,0	2,2	0,00293	10,8
2SIE 80x-6C	0,75	1,00	920	3,45	2,00	76,0	75,0	72,0	0,71	7,80	3,8	2,3	2,3	0,00345	7,3

Silniki odpowiadają wymaganiom normy IEC 60034-30
(* draft normy, silniki o mocy od 0,12kW - poniżej 0,75kW)

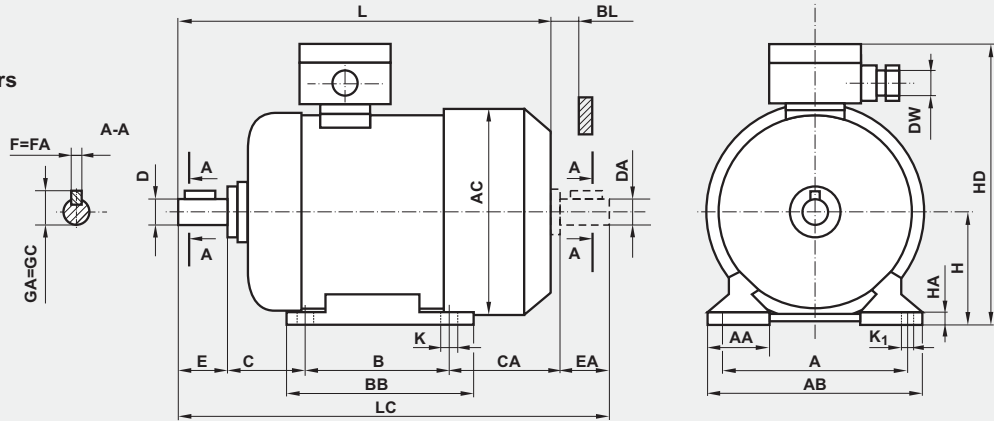
Motors meet requirements of Standard IEC 60034-30.
(* draft, motors rated power from 0,12kW up to 0,75kW)

Wszystkie silniki posiadają znak CE.

All motors are provided with CE mark.

Silniki na łapach
Forma wykonania
IMB3

Foot - mounted motors
Type of construction
IMB3



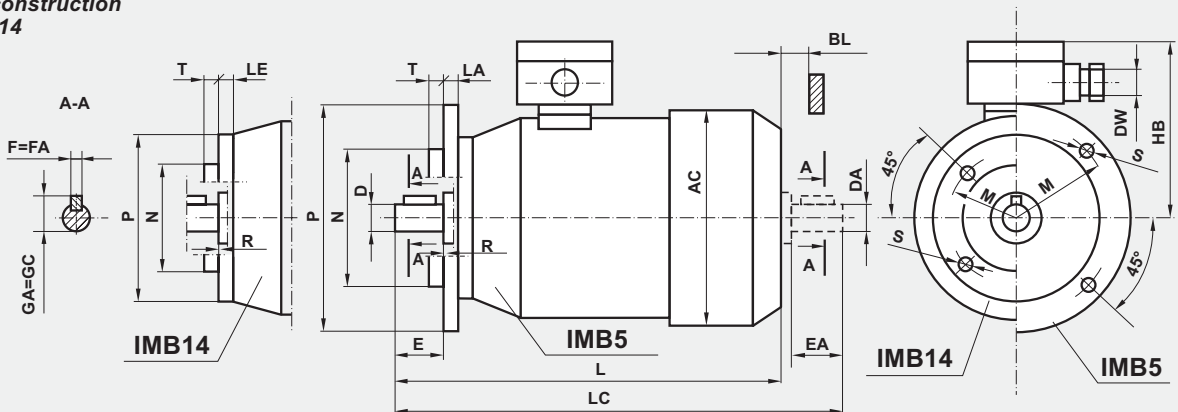
Forma wykonania IMB3

Type of construction IMB3

Typ	Wymiary (mm)																Dimensions (mm)				Łożyska Bearings																				
	A	B	C	CA	D=DA	E=EA	F=FA	GA=GC	H	K	K ₁	DW	AA	AB	AC	BB	BL _{min}	HA	HD	L		LC																			
2SIE 71-2A	112	90	45	88	14j6	30	5h9	16	71 _{-0,5}	7	10	M20	45	142	141	116	12	8	182	245	283	6203 2Z																			
2SIE 71-2B				106																263	301																				
2SIE 71x-2C				88																245	283																				
2SIE 71-4A				65																223	261																				
2SIE 71-4B				88																245	283																				
2SIE 71-6A				88																245	283																				
2SIE 80-2A	125	100	50	87	19j6	40	6h9	21,5	80 _{-0,5}	10	13	M20	55	160	157	130	15	9	200	266	317	6204 2Z																			
2SIE 80-2B				99																278	329																				
2SIE 80x-2C				120																306	357																				
2SIE 80-4A				87																266	317																				
2SIE 80-4B				99																278	329																				
2SIE 80x-4C				120																306	357																				
2SIE 80-6A	99	278	329																																						
2SIE 80-6B	120	306	357																																						
2SIE 80x-6C	138	318	369																																						
Sh 90-S/IE2	140	100	56	114	24j6	50	8h9	27	90 _{-0,5}	10	13	M20	60	170	157	153	15	12	208	316	376	6204 2Z (P) 6205 2Z (N)																			
ShR 90-2S/IE2	140	100	56	117	24j6	50	8h9	27	90 _{-0,5}	10	13	M20	63	170	166	153	15	12	210	317	378	6205 2ZC3																			
ShR 90-4S/IE2																																									
ShR 90-2L/IE2																																									
ShR 90-4L/IE2		125																																							

Silniki kołnierzowe
Formy wykonania
IMB5, IMB14

Flange - mounted motors
Types of construction
IMB5, IMB14



Forma wykonania IMB5
Type of construction IMB5

Typ Frame size	Wymiary (mm)										Dimensions (mm)								Łożyska Bearings
	Kolnierz Flange	P	M	N	S	D=DA	E=EA	F=FA	GA=GC	LA	T	R	DW	AC	BL min	HB	L	LC	
2SIEK 71-2A	B5	160	130	110j6	10	14j6	30	5h9	16	9	3,5	0	M20	141	12	111	245	283	6203 2Z
2SIEK 71-2B																	263	301	
2SIEK 71x-2C																	245	283	
2SIEK 71-4A																	223	261	
2SIEK 71-4B																	245	283	
2SIEK 71-6A																	266	317	
2SIEK 71-6B	278	329	6204 2Z																
2SIEK 80-2A	B5	200		165	130j6	12	19j6	40	6h9	21,5	10	3,5	0	M20	157	15	120	306	357
2SIEK 80-2B																		266	317
2SIEK 80x-2C																		278	329
2SIEK 80-4A																		306	357
2SIEK 80-4B																		266	317
2SIEK 80x-4C			278															329	
2SIEK 80-6A	B5	200	165	130j6	12	24j6	50	8h9	27	10	3,5	0	M20	157	15	118	306	357	6204 2Z (P) 6205 2Z (N)
2SIEK 80-6B																	278	329	
2SIEK 80x-6C																	306	357	
SKh 90-.S/IE2																	318	369	
SKhR 90-2S/IE2	B5	200	165	130j6	12	24j6	50	8h9	27	10	3,5	0	M20	166	15	120	317	378	6205 2ZC3
SKhR 90-4S/IE2																	327	388	
SKhR 90-2L/IE2																	347	408	
SKhR 90-4L/IE2																	357	418	

Forma wykonania IMB14
Type of construction IMB14

Typ Frame size	Wymiary (mm)										Dimensions (mm)								Łożyska Bearings										
	Kolnierz Flange	P	M	N	S	D=DA	E=EA	F=FA	GA=GC	LE	T	R	DW	AC	BL min	HB	L	LC											
2SIEK 71-2A1	B14/1	140	115	95j6	M8	14j6	30	5h9	16	14	3	0	M20	141	12	111	245	283	6203 2Z										
2SIEK 71-2A2	B14/2	105	85	70j6	M6					12	2,5																		
2SIEK 71-2B1	B14/1	140	115	95j6	M8					14	3																		
2SIEK 71-2B2	B14/2	105	85	70j6	M6					12	2,5																		
2SIEK 71x-2C1	B14/1	140	115	95j6	M8					14	3																		
2SIEK 71x-2C2	B14/2	105	85	70j6	M6					12	2,5																		
2SIEK 71-4A1	B14/1	140	115	95j6	M8					14	3						245	283											
2SIEK 71-4A2	B14/2	105	85	70j6	M6					12	2,5																		
2SIEK 71-4B1	B14/1	140	115	95j6	M8					14	3																		
2SIEK 71-4B2	B14/2	105	85	70j6	M6					12	2,5																		
2SIEK 71-6A1	B14/1	140	115	95j6	M8					14	3																		
2SIEK 71-6A2	B14/2	105	85	70j6	M6					12	2,5																		
2SIEK 71-6B1	B14/1	140	115	95j6	M8	14	3	245	283																				
2SIEK 71-6B2	B14/2	105	85	70j6	M6	12	2,5																						
2SIEK 80-2A1	B14/1	160	130	110j6	M8	19j6	40	6h9	21,5	14	3,5	0	M20	157	15	120	266	317	6204 2Z										
2SIEK 80-2A2	B14/2	120	100	80j6	M6					12	3																		
2SIEK 80-2B1	B14/1	160	130	110j6	M8					14	3,5																		
2SIEK 80-2B2	B14/2	120	100	80j6	M6					12	3																		
2SIEK 80x-2C1	B14/1	160	130	110j6	M8					14	3,5																		
2SIEK 80x-2C2	B14/2	120	100	80j6	M6					12	3																		
2SIEK 80-4A1	B14/1	160	130	110j6	M8					14	3,5						266	317											
2SIEK 80-4A2	B14/2	120	100	80j6	M6					12	3																		
2SIEK 80-4B1	B14/1	160	130	110j6	M8					14	3,5																		
2SIEK 80-4B2	B14/2	120	100	80j6	M6					12	3																		
2SIEK 80x-4C1	B14/1	160	130	110j6	M8					14	3,5																		
2SIEK 80x-4C2	B14/2	120	100	80j6	M6					12	3																		
2SIEK 80-6A1	B14/1	160	130	110j6	M8	14	3,5	278	329																				
2SIEK 80-6A2	B14/2	120	100	80j6	M6	12	3																						
2SIEK 80-6B1	B14/1	160	130	110j6	M8	14	3,5	306	357																				
2SIEK 80-6B2	B14/2	120	100	80j6	M6	12	3																						
2SIEK 80x-6C1	B14/1	160	130	110j6	M8	14	3,5	318	369																				
2SIEK 80x-6C2	B14/2	120	100	80j6	M6	12	3																						
SKh 90-.S1/IE2	B14/1	160	130	110j6	M8	24j6	50	8h9	27	10	3,5	0	M20	157	15	118	316	376	6204 2Z (P) 6205 2Z (N)										
SKh 90-.S2/IE2	B14/2	140	115	95j6	M8					10	3																		
SKhR 90-2S1/IE2	B14/1	160	130	110j6	M8					24j6	50									8h9	27	3,5	0	M20	166	15	120	317	378
SKhR 90-2S2/IE2	B14/2	140	115	95j6																		3							
SKhR 90-4S1/IE2	B14/1	160	130	110j6																		3,5							
SKhR 90-4S2/IE2	B14/2	140	115	95j6																		3							
SKhR 90-2L1/IE2	B14/1	160	130	110j6													3,5												
SKhR 90-2L2/IE2	B14/2	140	115	95j6													3												
SKhR 90-4L1/IE2	B14/1	160	130	110j6													3,5	347				408							
SKhR 90-4L2/IE2	B14/2	140	115	95j6													3												

X-ON Electronics

Largest Supplier of Electrical and Electronic Components

Click to view similar products for [Motor Drives](#) category:

Click to view products by [Besel](#) manufacturer:

Other Similar products are found below :

[GMA02](#) [1300920283](#) [ST10-Plus](#) [GMA11](#) [GMA20](#) [R88DUA03LAAC100V30W](#) [R88DUA12HA](#) [R88DUP03LAAC100V30W](#)
[VFD002EL11A](#) [SR24](#) [R88D-GT04H](#) [R88D-GN04H-ML2](#) [R88D-KT01H](#) [R7D-BP01H](#) [R88D-KN04L-ECT](#) [26231941](#) [26231720](#) [70354063](#)
[79294435](#) [27358015](#) [26231703](#) [15275008](#) [ST5-Q-EN](#) [STAC6-QE](#) [LE1M35Q705](#) [1SFA896103R1100](#) [R88D-GP08H](#) [GNCF8-11](#) [ST10-IP-](#)
[EE](#) [ST10-Q-RN](#) [26231801](#) [26231909](#) [1302263161](#) [TMCM-1636-48V-TMCL](#) [VX5A1300](#) [ATVRU75N4](#) [ATVRD15N4](#)
[UDS1UR6M50CANCZ183](#) [103H5208-5240](#) [103H5210-5240](#) [103H7126-0740](#) [103H8221-6240](#) [103H5205-5240](#) [103H7126-1740](#) [103H7126-](#)
[5740](#) [103H7822-5740](#) [103H7823-5740](#) [103H8222-6340](#) [111.3761.20.00E](#) [808070RAT250](#)