

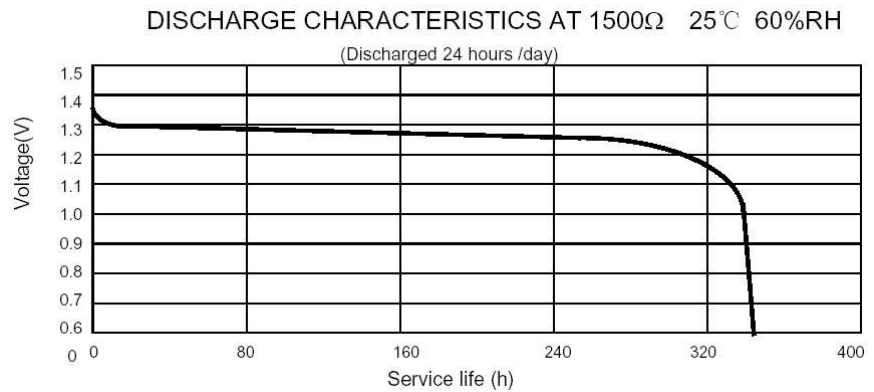
battery type: Zinc - air button cell (hearing aid battery)
battery size: A13; PR48
chemical system: Alkaline Zinc - Air

nominal voltage: 1,4V **conditions**
no load

capacity
rated: 280mAh at 1500ohms load; discharge 24h/day;
25°C; RH 60%; End Voltage 0,9V

operating time: min. 285h ditto

discharge diagram:



Impedance: ≤ 4ohms at 1000Hz

limiting current: 8mA at 1,1V

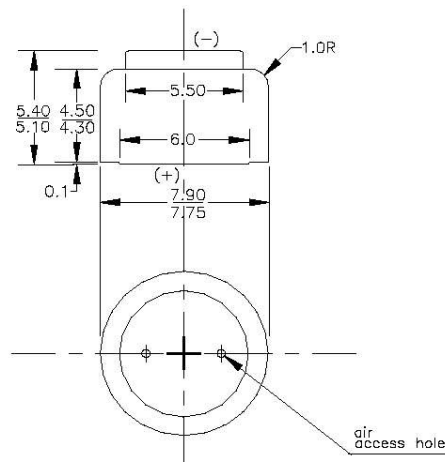
operating temperature range: 0...50°C

recommended storage temperature range: 5...25°C

mechanical specifications
average weight: 0,84g

volume: 0,25cm³

dimensions:



	specifications for model/type:	A13 (PR48) Zinc Air Battery
		V1
	Ansmann drawing number / part number:	5013243
	author / date:	Gramlich / 05.08.2008

X-ON Electronics

Largest Supplier of Electrical and Electronic Components

Click to view similar products for [ansmann](#) manufacturer:

Other Similar products are found below :

[5020012](#) [1000-0003](#) [5030992](#) [1520-0004](#) [1501-0004-1](#) [1250-0013](#) [1001-0020-UK](#) [2312-3003](#) [1600-0199](#) [5030902](#) [1600-0137](#) [1900-0019](#)
[1001-0014-UK](#) [5035362](#) [5707173](#) [5311113 / APS 1000](#) [5035391](#) [10950964/01](#) [5000023](#) [5030982](#) [1600-0138](#) [1250-0014](#) [BCA120-350](#)
[1600-0145](#) [5015293](#) [2311-3003](#) [5030802](#) [5035222](#) [5030912](#) [5016243](#) [2310-3001](#) [5030641](#) [5001183](#) [1600-0154](#) [5035352](#) [ACS310](#) [5035342](#)
[5035202](#) [5015332](#) [5015303](#) [5035201](#) [2311-3002](#)