

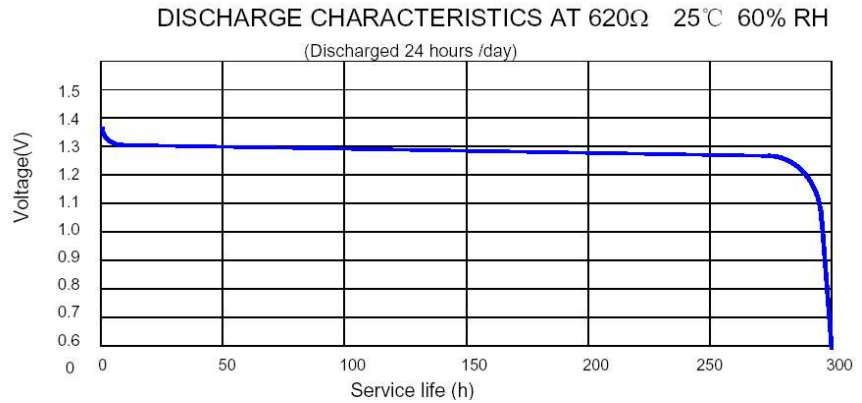
**battery type:** Zinc - air button cell (hearing aid battery)  
**battery size:** A675; PR44  
**chemical system:** Alkaline Zinc - Air

**nominal voltage:** 1,4V **conditions** no load

**capacity rated:** 630mAh **at 620ohms load; discharge 24h/day; 25 °C; RH 60%; End Voltage 0,9V**

**operating time:** min. 265h **ditto.**

**discharge diagram:**



**Impedance:** ≤ 2ohms **at 1000Hz**

**limiting current:** 16mA **at 1,1V**

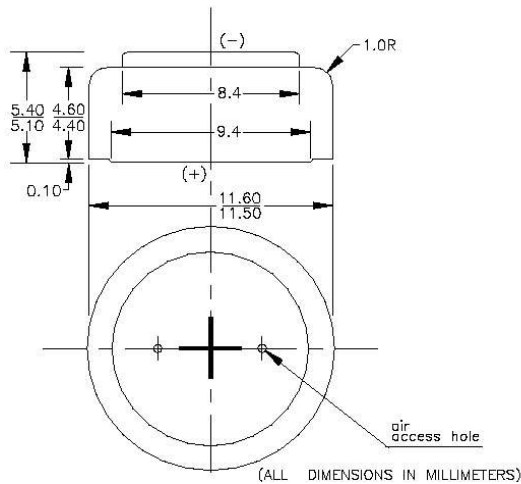
**operating temperature range:** 0...50°C

**recommended storage temperature range:** 5...25°C

**mechanical specifications average weight:** 1,82g

**volume:** 0,56cm<sup>3</sup>

**dimensions:**



|  |  |                                     |
|--|--|-------------------------------------|
|  | <b>specifications for model/type:</b>        | <b>A675 (PR44) Zinc Air Battery</b> |
|  |  | V1                                  |
|  | <b>Ansmann drawing number / part number:</b> | 5013253                             |
|  | <b>author / date:</b>                        | Gramlich / 05.08.2008               |

## **X-ON Electronics**

Largest Supplier of Electrical and Electronic Components

*Click to view similar products for [ansmann](#) manufacturer:*

Other Similar products are found below :

[5020012](#) [1000-0003](#) [5030992](#) [1520-0004](#) [1501-0004-1](#) [1250-0013](#) [1001-0020-UK](#) [2312-3003](#) [1600-0199](#) [5030902](#) [1600-0137](#) [1900-0019](#)  
[1001-0014-UK](#) [5035362](#) [5707173](#) [5311113 / APS 1000](#) [5035391](#) [10950964/01](#) [5000023](#) [5030982](#) [1600-0138](#) [1250-0014](#) [BCA120-350](#)  
[1600-0145](#) [5015293](#) [2311-3003](#) [5030802](#) [5035222](#) [5030912](#) [5016243](#) [2310-3001](#) [5030641](#) [5001183](#) [1600-0154](#) [5035352](#) [ACS310](#) [5035342](#)  
[5035202](#) [5015332](#) [5015303](#) [5035201](#) [2311-3002](#)