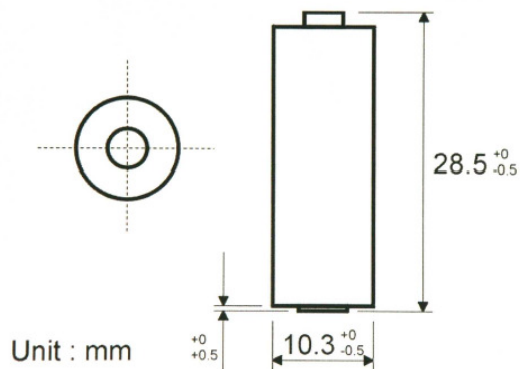



		conditions, remarks
nominal voltage:	12,0V	
off load voltage	12,2... 12,8V	new battery
	12,2... 12,5V	after 12 months
nominal capacity:	54mAh	continuous discharge
		under 20Kohm load
		7,2V end discharge voltage
		ambient temperature 20...25 °C
duration time:		
initial	under 20Kohm load	7,2V end discharge voltage
after 12 months	> 100hrs	at 20 °C
	> 90hrs	
temperature range:	-20... 60 °C	operating temperature
	10... 30 °C	storage (recommended)
mechanical specifications:		
weight	approx. 7,5g	

dimensions:



mechanical specifications(blister card):

dimension: 50mm x 70mm
total weight: approx. 9g

	specifications for model/type:	A23 Alkaline battery
	Ansmann drawing number / part number:	5015182
		V1
	author / date:	Gramlich / 13.08.2007

X-ON Electronics

Largest Supplier of Electrical and Electronic Components

Click to view similar products for [ansmann](#) manufacturer:

Other Similar products are found below :

[5020012](#) [1000-0003](#) [5030992](#) [1520-0004](#) [1501-0004-1](#) [1250-0013](#) [1001-0020-UK](#) [2312-3003](#) [1600-0199](#) [5030902](#) [1600-0137](#) [1900-0019](#)
[1001-0014-UK](#) [5035362](#) [5707173](#) [5311113 / APS 1000](#) [5035391](#) [10950964/01](#) [5000023](#) [5030982](#) [1600-0138](#) [1250-0014](#) [BCA120-350](#)
[1600-0145](#) [5015293](#) [2311-3003](#) [5030802](#) [5035222](#) [5030912](#) [5016243](#) [2310-3001](#) [5030641](#) [5001183](#) [1600-0154](#) [5035352](#) [ACS310](#) [5035342](#)
[5035202](#) [5015332](#) [5015303](#) [5035201](#) [2311-3002](#)