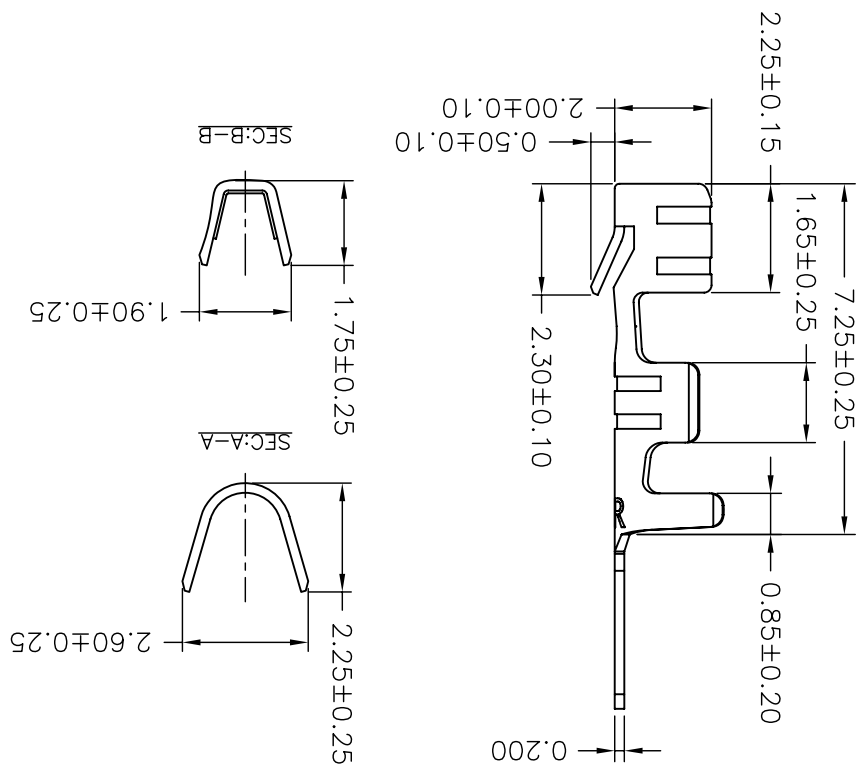
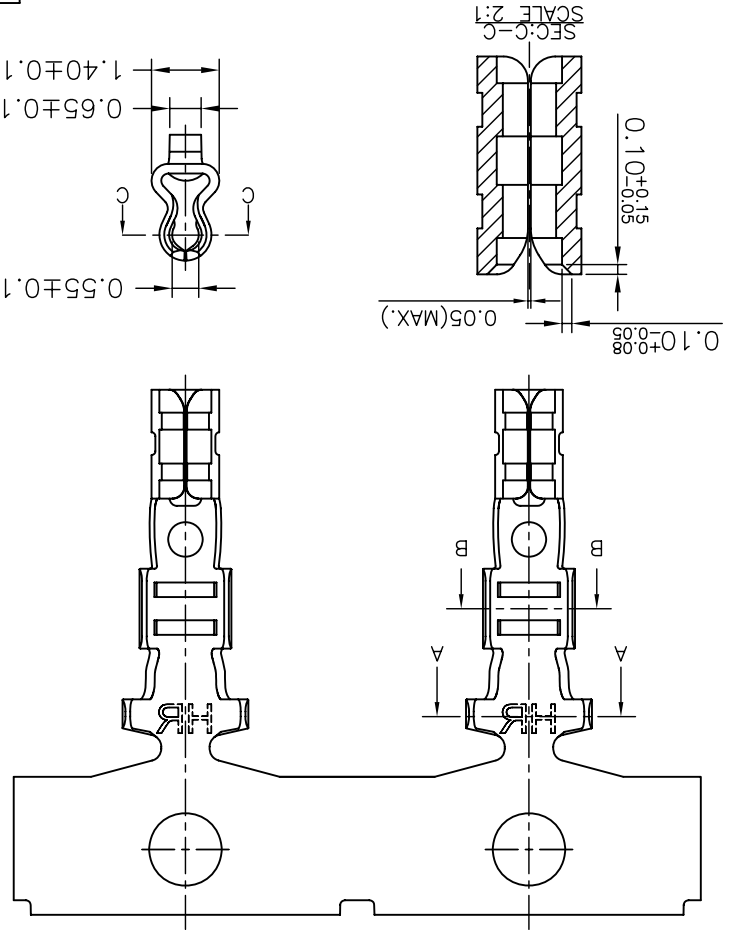


Ordering Information & Specifications			
Part No.	AWG#22-#28	Insulation O.D.	Phosphor Bronze
Wire Range	1.90mm(max)	Tin-plated	Tin-plated
Q'ty/Reel	10,000pcs		

Note:-Stamping before Tin-plated



REV.	DESCRIPTION	DATE	NAME
B4	EN1012020284	2010.12.03	陳錦慶
B5	EN1205040137	2012.05.04	周傑亮
C0	EN1208230279	2012.08.15	劉包根

UNITS	SCALE	SHEET
mm	1 : 1	1 of 1

DRAWN BY	APPROVED BY	DATE	GENERAL TOLERANCE	ANGLE±
姜正一	姜正一	2001.02.01	2001.02.01	X. X±0.25
				X. XXX±0.15

TITLE: 2.50mm PITCH CRIMP TERMINAL  
 DRAW NO.: A2506-XX  
 REV. C0


 燦達電子工業股份有限公司  
 JOINT TECH ELECTRONIC IND. CO., LTD.

## X-ON Electronics

Largest Supplier of Electrical and Electronic Components

*Click to view similar products for [Terminals](#) category:*

*Click to view products by [Joint manufacturer](#):*

Other Similar products are found below :

[HT-13-10](#) [71M-250-32-NB](#) [01-2065-1-0216](#) [00581P0075](#) [M10-10RX](#) [M10BCK](#) [60205-1](#) [604200-1](#) [60598-1-CUT-TAPE](#) [60617-1-C](#) [60873-1](#) [M14-516R/SK](#) [M14-6RSX](#) [M18-10FLX](#) [M18-8FBX](#) [M18-8R/LX](#) [M18BCK](#) [61314-6-C](#) [61-S](#) [61-SN-A](#) [62-NBM-A](#) [63-S](#) [640179-1](#) [640917-2-CUT-TAPE](#) [6501550002](#) [66107-2-C](#) [66107-4-C](#) [696683-1](#) [696834-1](#) [696861-1](#) [696931-1](#) [696999-1](#) [M8-516RK](#) [M86700006](#) [MA250DMFMX-A](#) [701-2007](#) [701-2307](#) [701-7761-03](#) [70F-110-32-PB](#) [718-N-A](#) [71M-187-20-NBL](#) [71M-250-32-NBL](#) [72F-187-20-NBL](#) [72M-250-32-NBL](#) [7310](#) [73F-250-32](#) [73F-250-32-NBL](#) [73F-250-32-NL](#) [F14-10C](#) [F-1M](#)