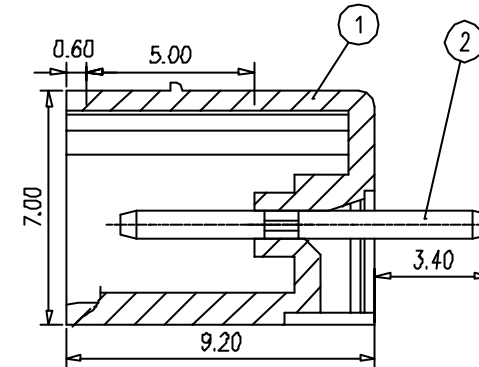
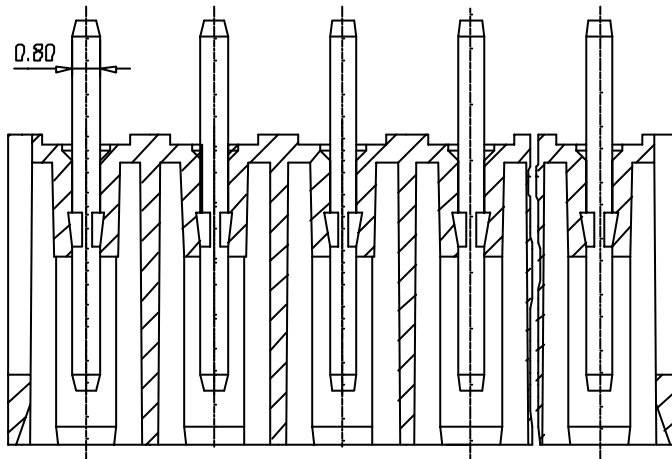


P.C.B. LAYOUT

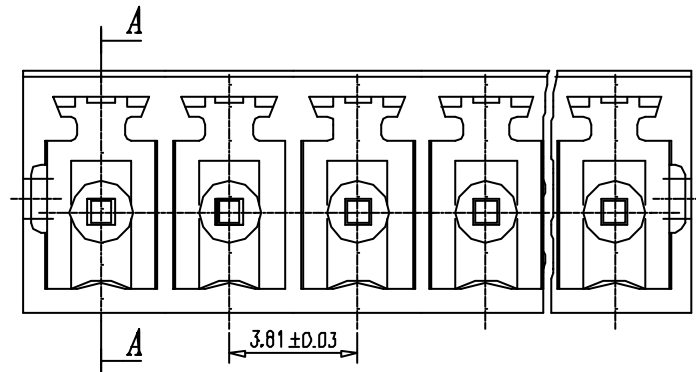
NOTES:

1. Rating: ~~48~~ 300 V BA
- PITCH: 3.81 mm
2. Insulation Withstands Voltage: AC 1000 V/MIN
3. Insulation Resistance: 1000M Ω or more at DC500V
4. Using Temperature Range: -40°C~+130°C
5. Suitable Electric Wire: AWG 22-16
6. Undimensioned Tolerances:

-	Δ	\square	0.05/10
+	Δ	\square	0.3/10
PITCH ERROR			0.05/10
DIMENSIONED TOLERANCES			± 0.3



SECTION A-A



2	SOLDER PIN	0070B00300	P	COPPER	Tin Plated
1	HOUSING	0070M00000	1	PBT	GREEN
ITEM	NAME OF PART	NO. OF PART	Q'TY	MATERIAL	NOTES
DWG.		DATE	99,01,28	UNITS	MM SHEET/OF 1/1
		DATE		SCALE	6:1 (:)
		DATE		NAME	21.155MV/XX
		99,9,1		DWG NO.	

Δ		YFY	02.11.19	CHK.	DATE
Δ		XJIANG	01.01.04	APP.	DATE
Δ			99,9,1		
REV.	CONTENT	CHK.	DATE		



X-ON Electronics

Largest Supplier of Electrical and Electronic Components

Click to view similar products for [FFC & FPC Connectors](#) category:

Click to view products by [IMO manufacturer](#):

Other Similar products are found below :

[HFW11R-1STE1H1LF](#) [FH29B-100S-0.2SHW\(99\)](#) [FA5S008HP1](#) [FH29B-120S-0.2SHW\(99\)](#) [FH29B-80S-0.2SHW\(99\)](#) [FHS-16](#) [FPH-2022G](#)
[52610-1075](#) [52610-1275](#) [52610-1934](#) [XF3M\(1\)-1415-1B-R100](#) [501864-3091-TR225](#) [0525594033](#) [086210010340800](#) [086222026001800](#)
[52271-2869-CUT-TAPE](#) [62674-201121DLF](#) [62684-36210E9ALF](#) [52610-1675](#) [52746-1671-TR250](#) [10051922-2810EHLF](#) [6-520415-9](#)
[BD021-09A-A1-0350-0200-0550-LD](#) [SFV6R-1STE9HLF](#) [XF3M-2915-1B-R100](#) [1658549-1](#) [62674-221121ALF](#) [46214008010800](#)
[046298003000883](#) [151660622](#) [842-816-2630-035](#) [AYF530665TA](#) [AYF351525](#) [046296011930846+](#) [AYF352325A](#) [046254020000800+](#)
[FH19C-13S-0.5SH\(99\)](#) [FH39J-51S-0.3SHW\(99\)](#) [AYF355125A](#) [AYF530365TA](#) [FH29B-44S-0.2SHW\(99\)](#) [SFW5R-2STAE9LF](#) [AYF351125A](#)
[AYF350725A](#) [62684-502100AHLF](#) [FH39-61S-0.3SHW\(99\)](#) [AYF414035A](#) [10064555-172520HLF](#) [AYF212335A](#) [504754-2500](#)