

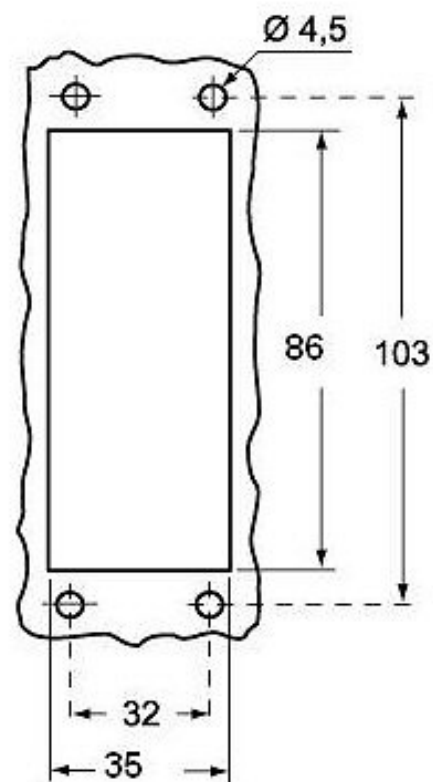
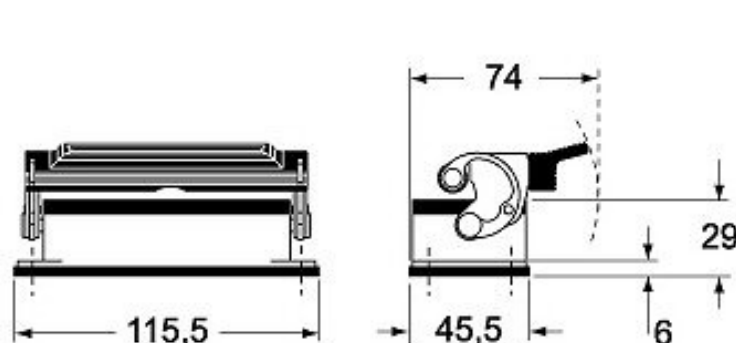
## Product Sheet

Part Number:

CHI 16 L




www.ilme.com



Panel cut-out



Family	CH - CA and MH - MA enclosures
Version	metal version
Series	bulkhead mounting housings with single lever
Product type	with 1 lever
Quality mark	 (type:4/4X/12),  
IP degree of protection	IP66 (EN 60529) and IP69K (DIN 40050 - 9) degree of protection.
Fixing centre distance	size "77.27"
Material	metal
Barcode EAN13	8015747017923

The information and the dimensions contained are not binding and may be changed without prior notice.  
The drawing's dimensions are in mm.

## **X-ON Electronics**

Largest Supplier of Electrical and Electronic Components

*Click to view similar products for [ilme](#) manufacturer:*

Other Similar products are found below :

[CSHF 10](#) [CZAP 25 L](#) [CDAF 16](#) [CDSHF 18](#) [CDSHF 42 N](#) [CHI 06 LS](#) [TAPC 06 L25](#) [CAOR 16.21](#) [CAV 10.21](#) [CDSHF 27 N](#) [CDSHM 27 N](#)  
[CDSHM 42 N](#) [CDSM 42](#) [CHO 24](#) [CNEM 24 T](#) [TAPC 10.25](#) [TAPH 16.32](#) [TAPW 06 L25](#) [PE3264SV](#) [PE1664SV](#) [CXM4/0](#) [CAV 06 LG21](#)  
[COB 06 CMS](#) [PEW3265PV](#) [CQEM18](#) [CCPZTP](#) [CZIR 06 L](#) [TAPH 16.40](#) [CHP 06 LS2](#) [TAPC 24.32](#) [TAVH 10 G32](#) [THCH 06 LG](#) [THIW 10](#)  
[THIW 16](#) [AS C21T](#) [PEW1663SV](#) [CQEF32](#) [JNEM 06](#) [CK 03 IAPNS](#) [TAVC 10 G32](#) [PE3265PV](#) [PE1643PI](#) [CHC10LG](#) [AS C36T](#)  
[CDMD0.5](#) [CCMA4.0](#) [CSHM 24](#) [TAVW 10 G32](#) [CAVR 06 L21](#) [CK 03 C](#)