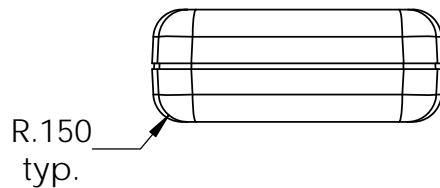
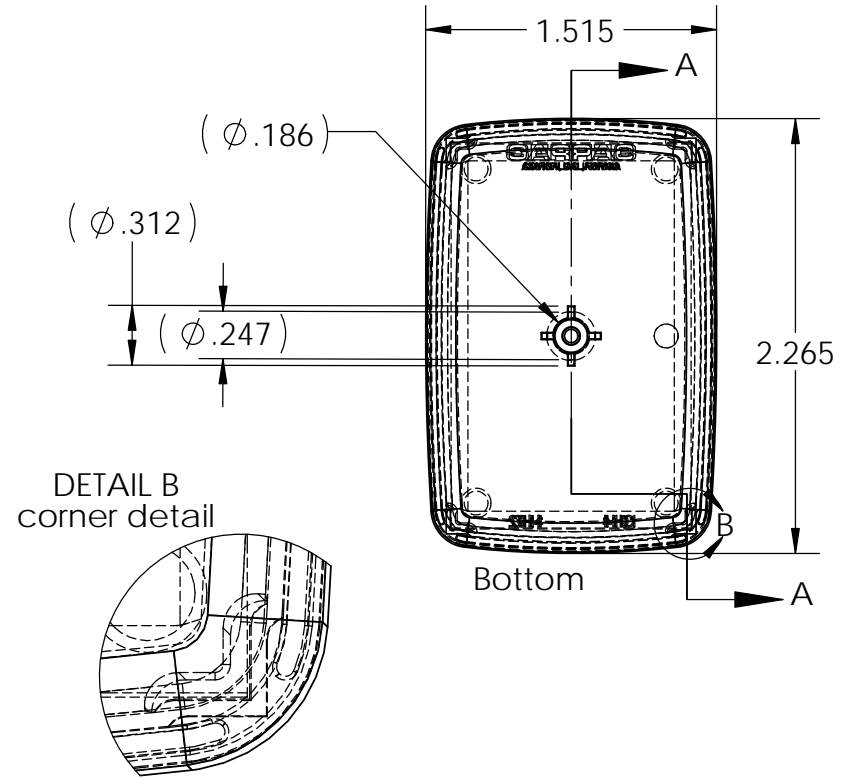
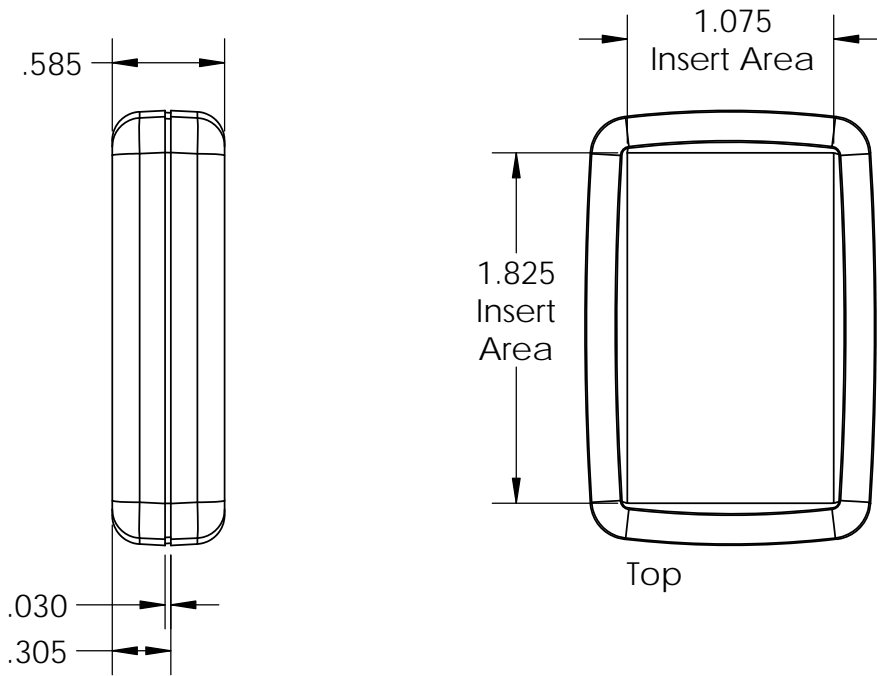


# SERPAC CH4

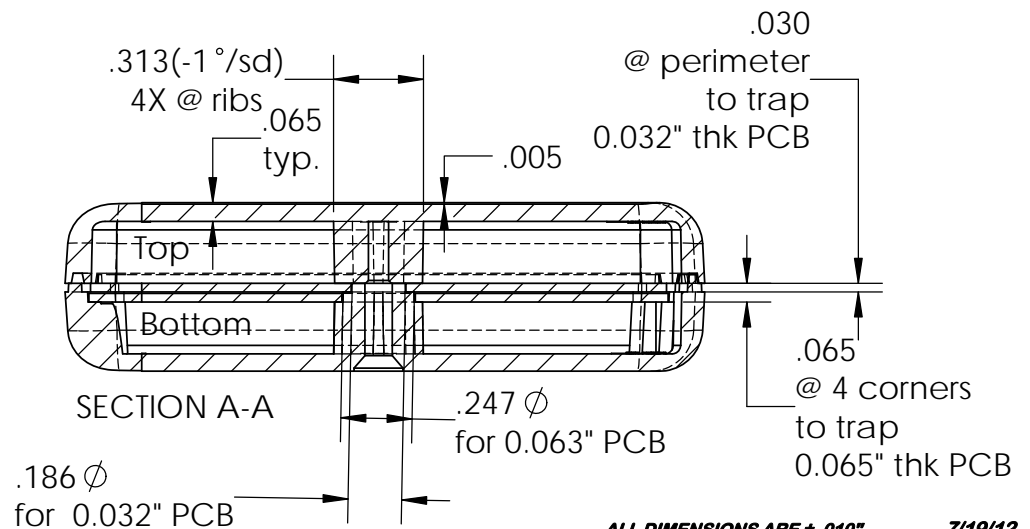
Electronic Enclosures

**NOTES:**

1) When machine or I-plates modifications are required, use the center of the enclosure to dimension.



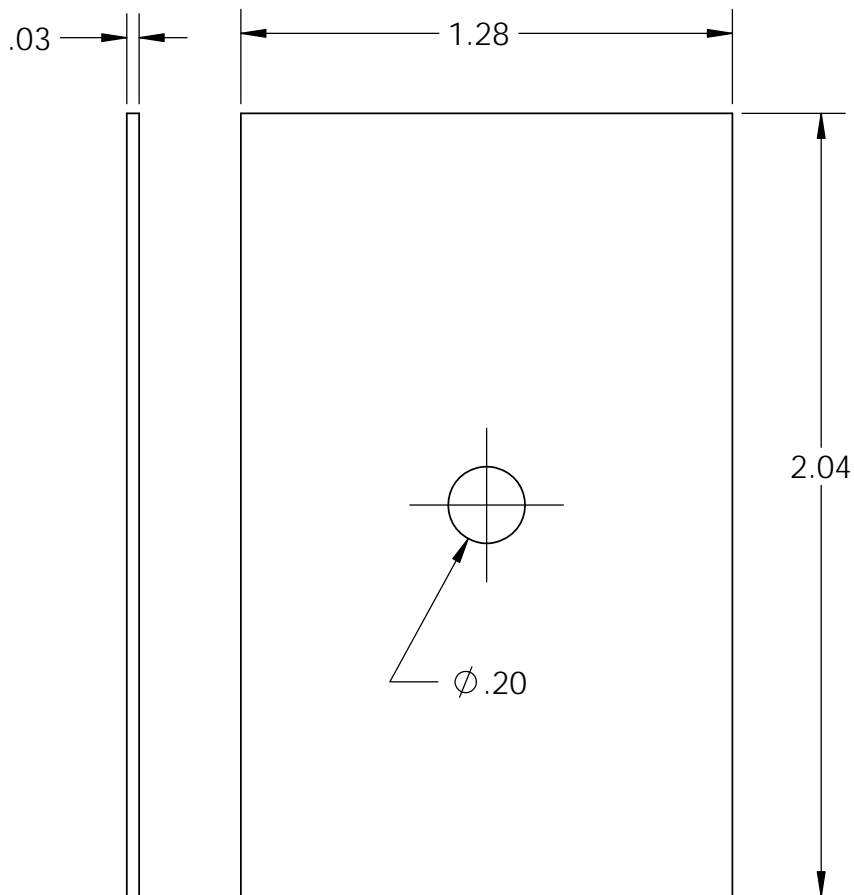
Enclosure can hold either a 0.032" PCB or a 0.063 PCB  
 PCB dimensions are: (PCB drawings on page 2)  
 0.032" [.8mm] PCB 2.04" X 1.28" (0.20" center hole)  
 0.063" [1.6mm] PCB 2.00" X 1.24" (0.26" center hole)



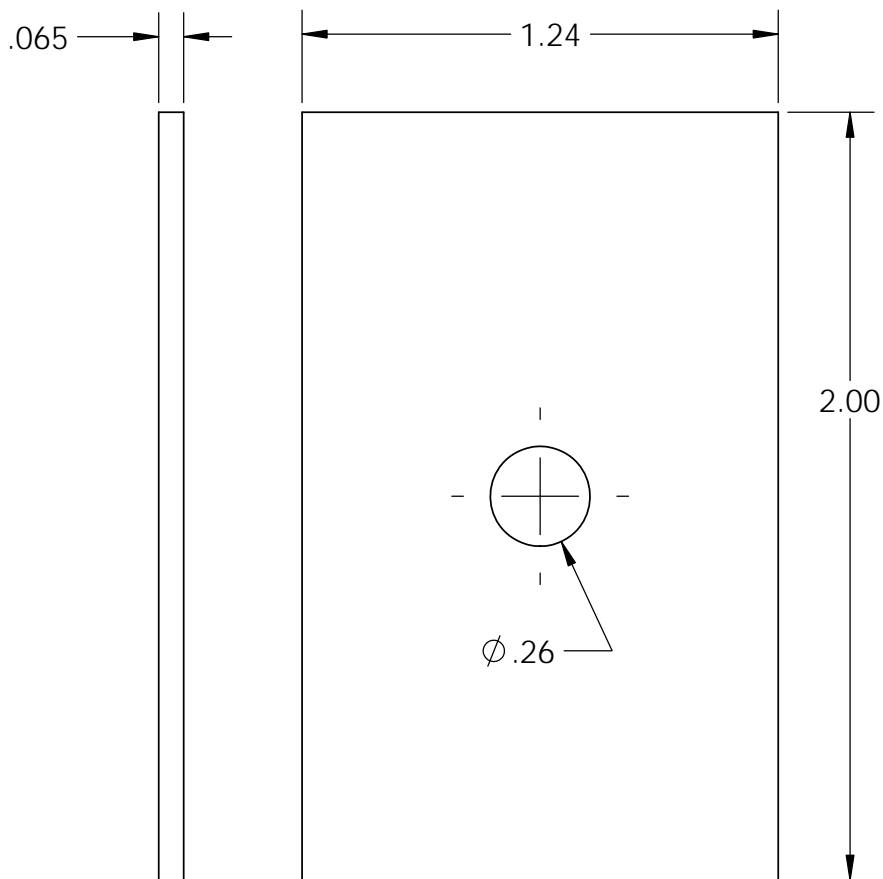
PART NO.	DESCRIPTION	ACCESSORIES	
1101	CH8 TOP	PART NO.	DESCRIPTION
1102	CH8 BOTTOM	55	KEY HOLDER
6003	SCREW 2x1/2" PHILFLAT H/L (1)		

# SERPAC CIRCUIT BOARD CH4

Electronic Enclosures



**.032 board**



**.065 board**

**NOTES:**  
These are suggested dimensions.  
Plastic parts have a  $\pm 0.010$ " manufacturing tolerance.

## X-ON Electronics

Largest Supplier of Electrical and Electronic Components

*Click to view similar products for [serpac](#) manufacturer:*

Other Similar products are found below :

[7200B](#) [H-45AAA-B](#) [RB33-P06C08C](#) [132-G](#) [152W,BK](#) [193I,AL](#) [I342S, TCBC](#) [2024DB9](#) [253I,BK](#) [SE520,OR](#) [17-S-ALMOND](#) [192-I-G](#)  
[2020DB9](#) [CH8KH,AL](#) [H754AA,AL](#) [330](#) [CA10,6 BLACK](#) [WM072RI,BK](#) [032C,AL](#) [112,GY](#) [SE520F,OR](#) [SE710F,OR](#) [WM052R,BK](#) [7150B](#)  
[091-B](#) [SE920,300](#) [P-26, YL](#) [RB66-P06C16C](#) [RB55P06C10B](#) [RB66P06C28G](#) [RB85P12C10B](#) [RB33P06C28B](#) [H75,AA,BK](#) [RB33P06B08B](#)  
[RB55P06G16G](#) [RB63P06B16B](#) [RB55P14B28B](#) [I602HLCG](#) [SE52OEM, GR](#) [BW20ABKASNO](#) [M4,AL](#) [M6IND,BK](#) [G-10A-A](#) [G20,BK](#)  
[H67PC,GY](#) [RB32-P04C10C](#) [133,AL](#) [151-GRAY](#) [151W,BK](#) [15-S-ALMOND](#)