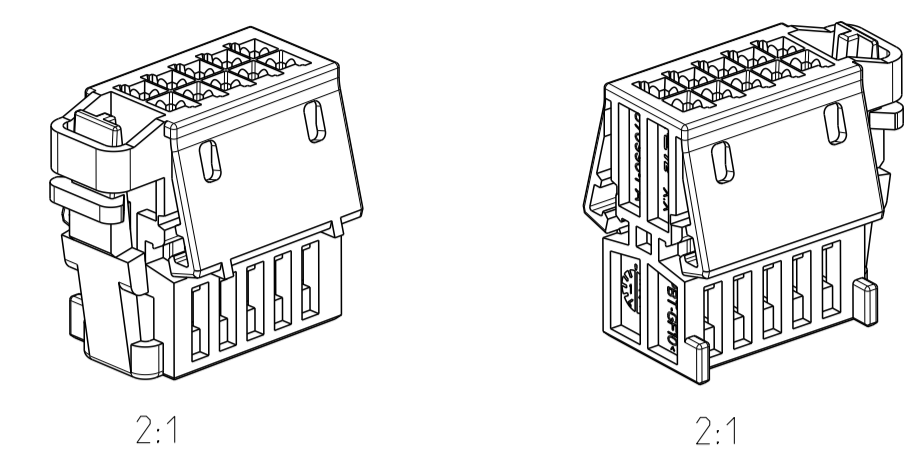
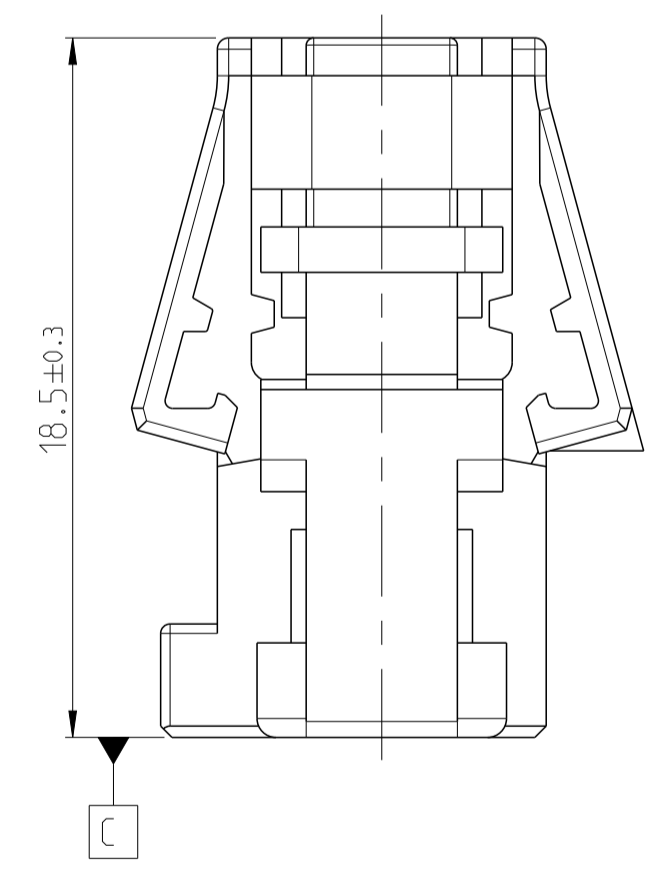
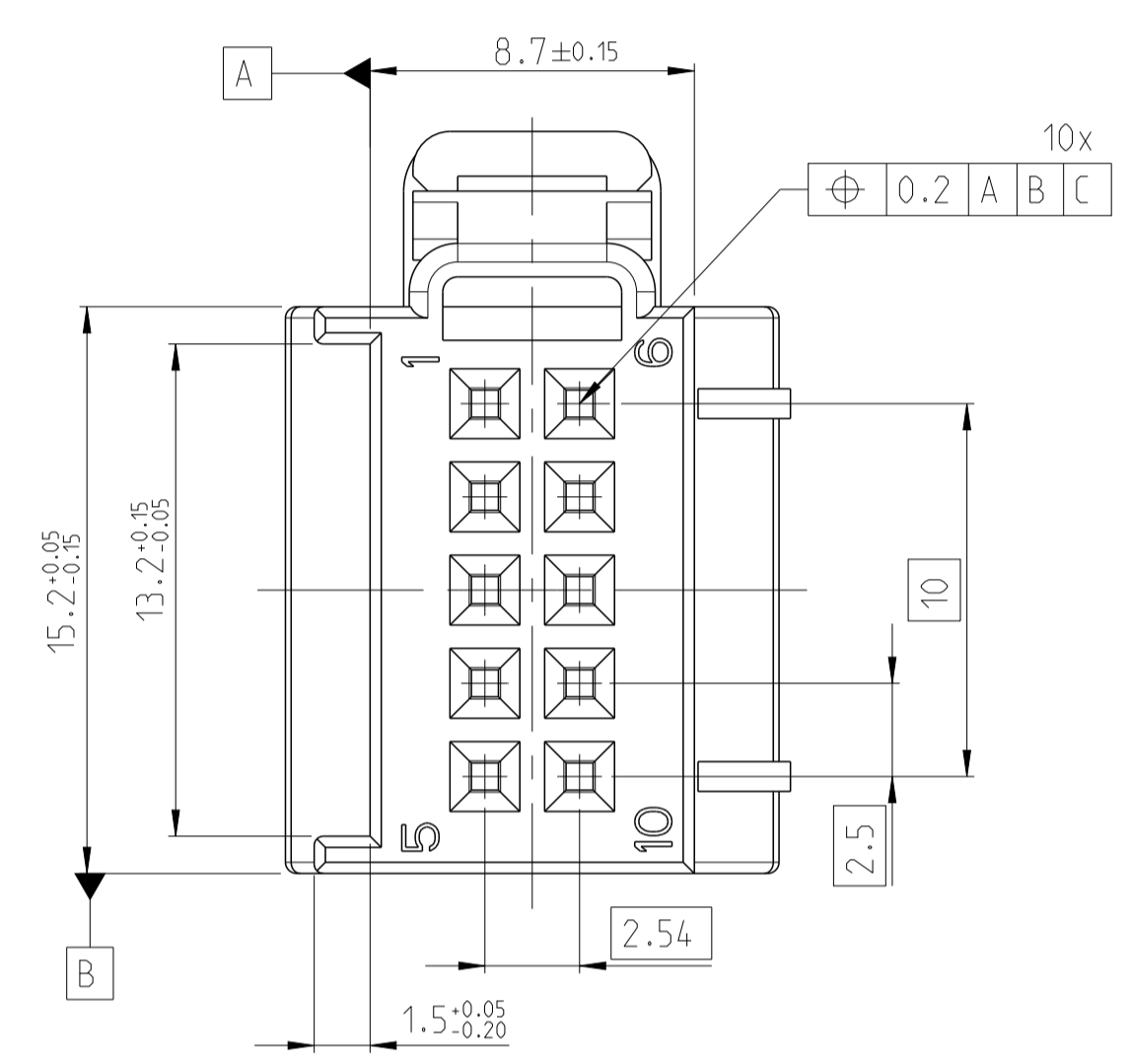


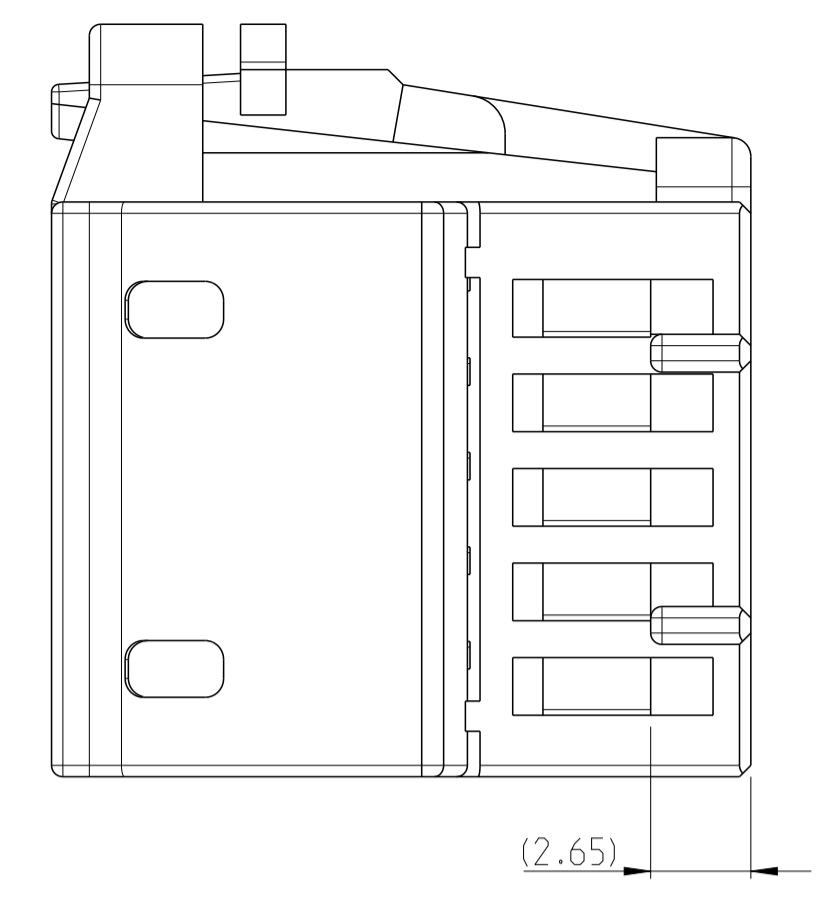
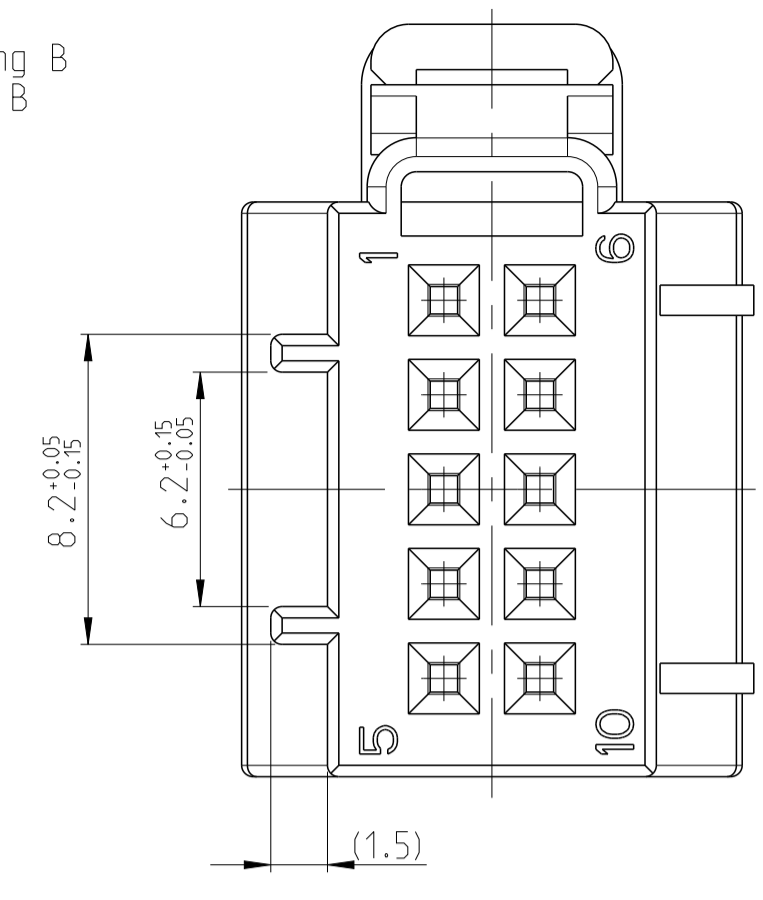
| LOC | DIST | REVISIONS                         |           |        |
|-----|------|-----------------------------------|-----------|--------|
| A1  |      | REV.                              | DATE      | BY     |
| A   |      | New Drawing                       | 17AUG2012 | MR RBT |
| A1  |      | SLOTS IN THE FLIP SEC. LOCK ADDED | 27MAR2013 | MR RBT |



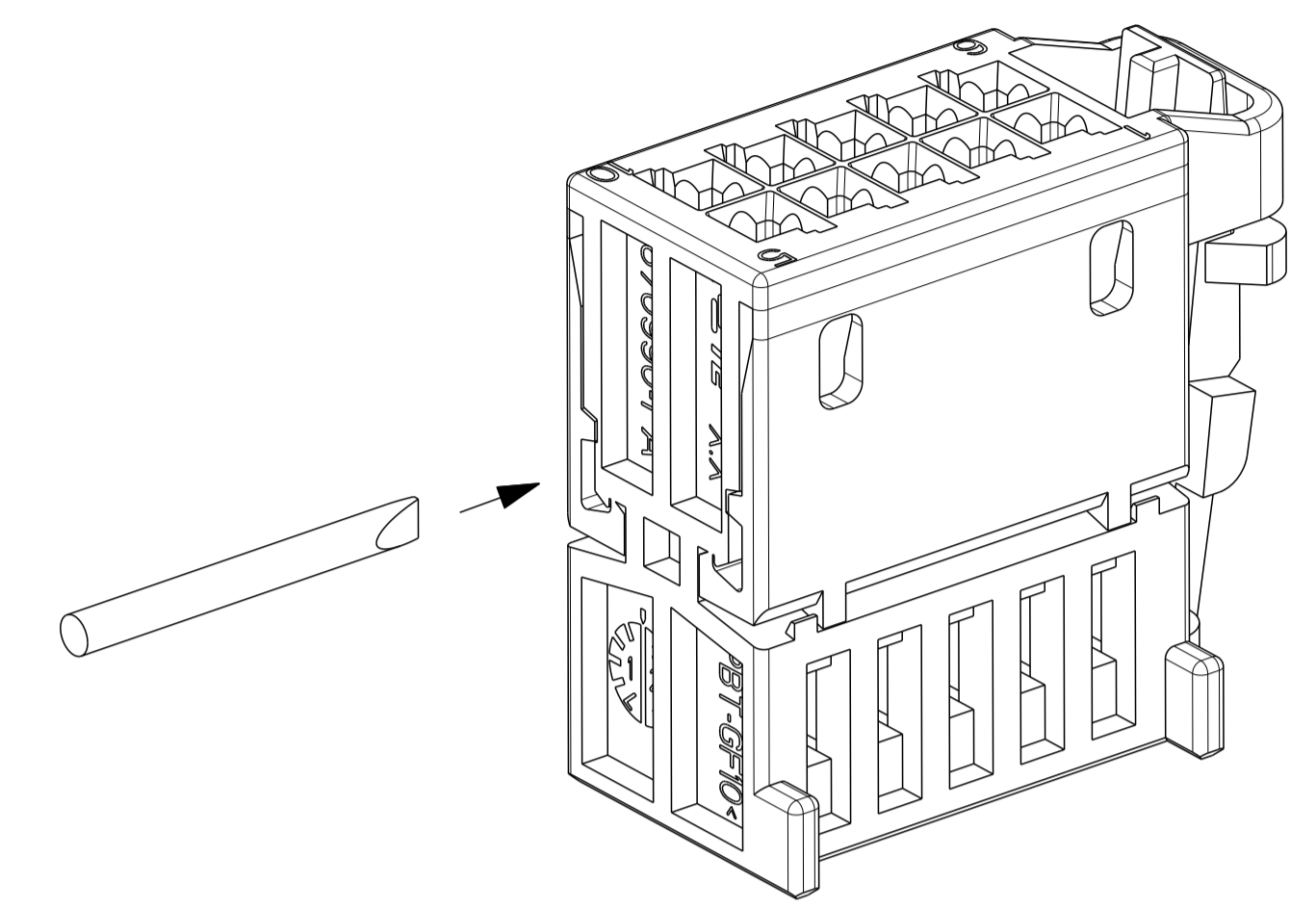
1  
Kodierung A  
CODING A



2  
Kodierung B  
CODING B



Deckel geschlossen dargestellt  
COVER CLOSED PICTURED



OPENING GUIDE: TO OPEN THE LOCKED RETAINER, USE A  $\varnothing$  1x0.18MM SCREWDRIVER AND PUSH IT IN THE SHOWN OPENING.  
Oeffnungsanleitung: Zum Oeffnen des verrasteten Deckels wird ein  $\varnothing$  1x0.18mm Schraubendreher in die gezeigte Oeffnung gedrecks.

Bemerkungen

- 1 Passende Kontakte 1355717, 928999, 963715
- 2 Passende Stiftwanne siehe Zeichnung-Nr. 969587
- 3 Materialentnahme optional in Ausfuehrung und Lage nach Wahl des Herstellers moeglich
- 4 Verpackung: Schuetttgut in Karton

NOTES

- 1 SUITABLE CONTACTS 1355717, 928999, 963715
- 2 SUITABLE PIN HEADER SEE DRAWING NO. 969587
- 3 MATERIAL REMOVAL OPTIONAL IN EXECUTION AND POSITION ACC. TO MANUFACTURER POSSIBLE
- 4 PACKAGING: LOOSE PIECE IN CARDBOX

| PART NO     | REV. | COD. | MATERIAL | COLOUR        | WEIGHT [g] | POS. |
|-------------|------|------|----------|---------------|------------|------|
| 1-1670990-2 | A    | B    | PBT-GF10 | GREY/grau     | 2.04       | 2    |
| 1-1670990-1 | A    | A    | PBT-GF10 | BLACK/schwarz | 2.04       | 1    |

THIS DRAWING IS A CONTROLLED DOCUMENT. DWG: Madesh R 17AUG2012  
CHK: Rudresh B T 31AUG2012

TE Connectivity

10POS. MQS REC. HOUSING  
10pol. MQS Buchsengehaeuse

SCALE: 5:1

Customer Drawing

## X-ON Electronics

Largest Supplier of Electrical and Electronic Components

*Click to view similar products for [Headers & Wire Housings](#) category:*

*Click to view products by [TE Connectivity](#) manufacturer:*

Other Similar products are found below :

[95000-104TRLF](#) [10135584-644402LF](#) [DF62W-EP2022PCA](#) [95000-106TRLF](#) [DF62W-2022SCA](#) [DF62W-EP2022PC](#) [2203348](#) [DF62W-2022SC](#) [1084018](#) [1029039](#) [1084017](#) [802-10-012-10-002000](#) [1112640](#) [1112639](#) [000-34000](#) [0009482033](#) [0009507031](#) [57102-S06-03LF](#) [57202-S52-04LF](#) [PCN6-15S-2.5E](#) [0039019024](#) [58102-G61-06LF](#) [582553-1](#) [0009485154](#) [0009508121](#) [0022285053](#) [0050291907](#) [018731A](#) [LY20-4P-DT1-P1E-BR](#) [02.125.8002.8](#) [60101931](#) [60598-1 \(Cut Strip\)](#) [M1625-3R/100](#) [61062-3](#) [61082-181009](#) [636-1427](#) [638009-1](#) [641938-9](#) [641991-4](#) [644168-1](#) [647662-1](#) [65039-019ELF](#) [65781-047](#) [65817-002LF](#) [65817-015LF](#) [65863-015LF](#) [66207-023LF](#) [67016-026LF](#) [67046-001LF](#) [67095-007LF](#)