

# Datenblatt/ Data Sheet

Leiterplattenbuchse M12 gewinkelt, D-kodiert, für Wandstärke bis 2,5 mm

PCB Jack M12 angled, D-coded, for wall thickness up to 2.5 mm

Seite/Page 1/4

Bestell-Nr./Part No.

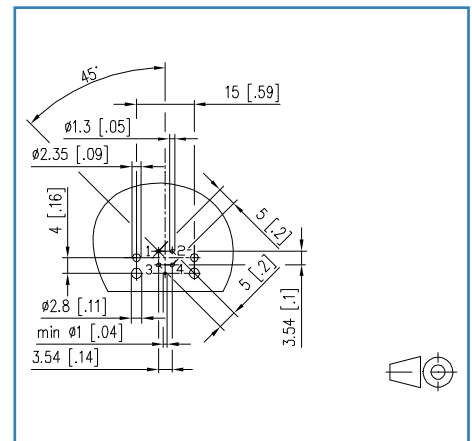
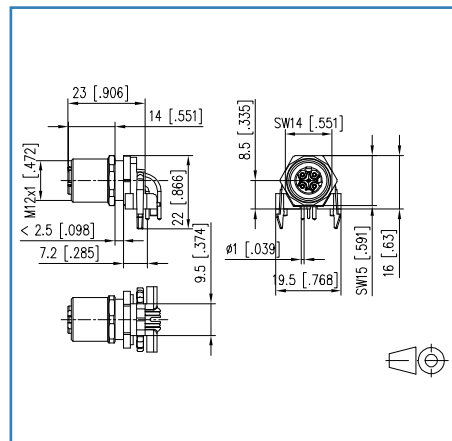
MMT471A115

2014-08-13

## Abbildungen / Illustrations

### Maßzeichnung / Dimensions

### PCB-Layout



Vergrößerte Zeichnungen am Dokumentende  
see enlarged drawings at the end of document

### Produktinformation

- Ethernet M12 Leiterplattenbuchse
- 4-polig, D-kodiert nach IEC 61076-2-101
- 90° gewinkelt
- geeignet für eine Wandstärke bis 2,5 mm
- THR lötlbar
- Steckrichtung waagrecht
- Schutzart IP67 in gestecktem Zustand

### Product specification

- Ethernet M12 jack for PC boards
- 4-pole, D-coded as per IEC 61076-02-101
- angled 90°
- suitable for a wall thickness up to 2.5 mm
- solderable THR
- side entry
- protection degree IP67 in mated condition

**Datenblatt/Data Sheet**

**Leiterplattenbuchse M12 gewinkelt, D-kodiert, für Wandstärke bis 2,5 mm**  
**PCB Jack M12 angled, D-coded, for wall thickness up to 2.5 mm**

Seite/Page 2/4

Bestell-Nr./Part No.

**MMT471A115**

2014-08-13

**Technische Daten / Technical Data**

<b>Allgemeine Daten</b>		<b>General Data</b>
Buchse	M12	Jack
Anzahl Kontakte	4	Number of contacts
Norm	D-kodiert nach IEC 61076-2-101 D-coded per IEC 61076-2-101	Standard
geeignet für Wandstärke bis	2.5 mm	suitable for a wall thickness up to

<b>Elektrische Eigenschaften</b>		<b>Electrical properties</b>
Spannung	max. 250 V	Voltage
Nennstrom bei 50 °C	max. 4 A	Nominal current at 50 °C
Isolationswiderstand	> 100 MOhm	Isolation resistance
Verschmutzungsgrad	3	Degree of pollution

<b>Mechanische Eigenschaften</b>		<b>Mechanical properties</b>
Material		Material
Gehäuse	CUZn	Housing
Kontakte	CuZn	Contacts
Kontaktoberfläche	Gold über Nickel Gold plating over Nickel plating	Contact surface
Lebensdauer Steckzyklen	> 100	Life plug cycles
Anzugsdrehmoment		Tightening torque
Stecker	0.6 – 1 Nm	Plug
Buchsenbefestigung	3 Nm +/- 0.5 NM	Socket mounting
Schutzart	IP67 im gesteckten Zustand IP67 in mated condition	Protection degree

<b>Klimatische Eigenschaften</b>		<b>Climatic properties</b>
Temperaturbereich	-30 °C - +90 °C	Temperature range

**Datenblatt/Data Sheet**

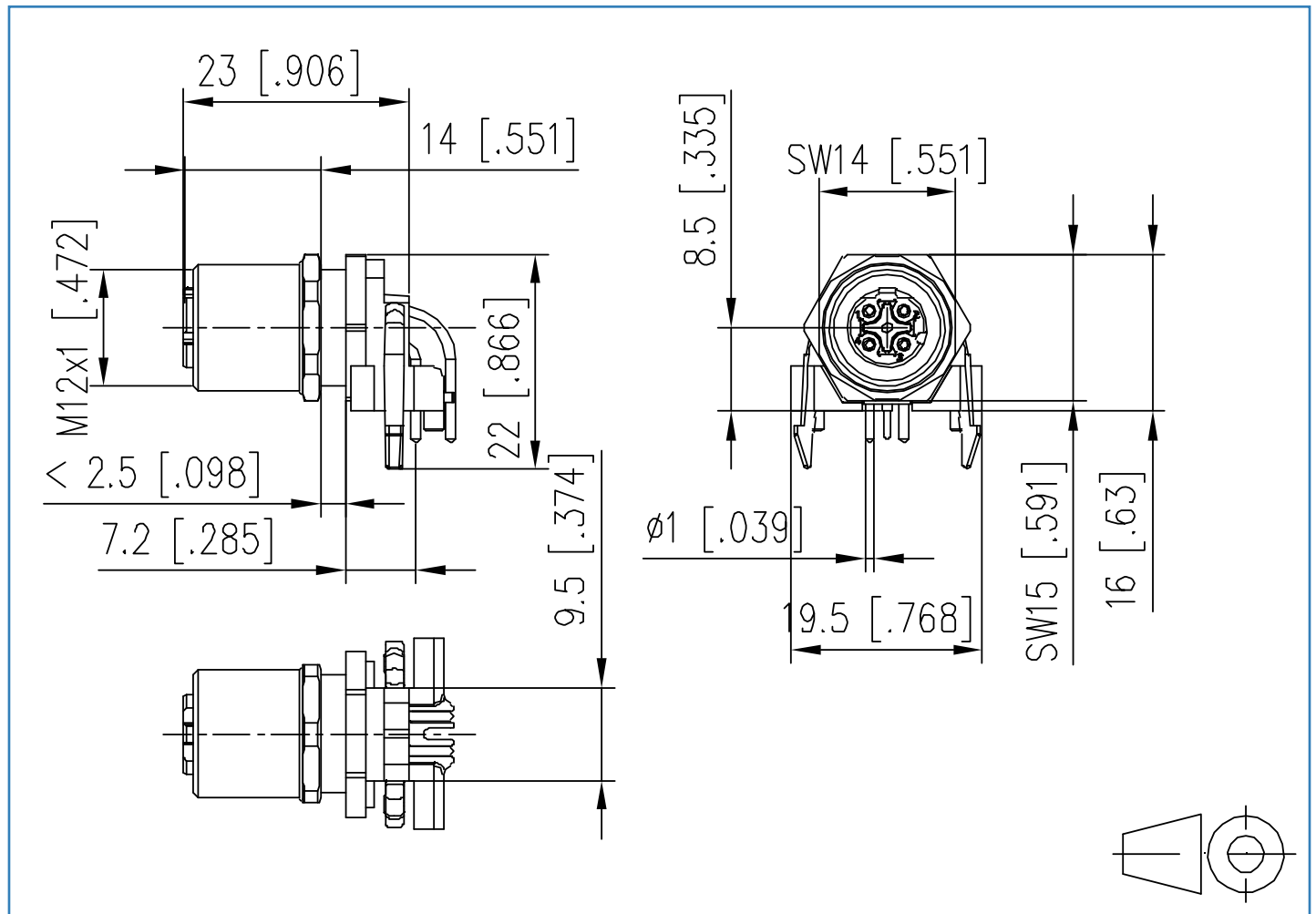
**Leiterplattenbuchse M12 gewinkelt, D-kodiert, für Wandstärke bis 2,5 mm**  
**PCB Jack M12 angled, D-coded, for wall thickness up to 2.5 mm**

Seite/Page 3/4

Bestell-Nr./Part No.  
**MMT471A115**

2014-08-13

**Maßzeichnung / Dimensions**

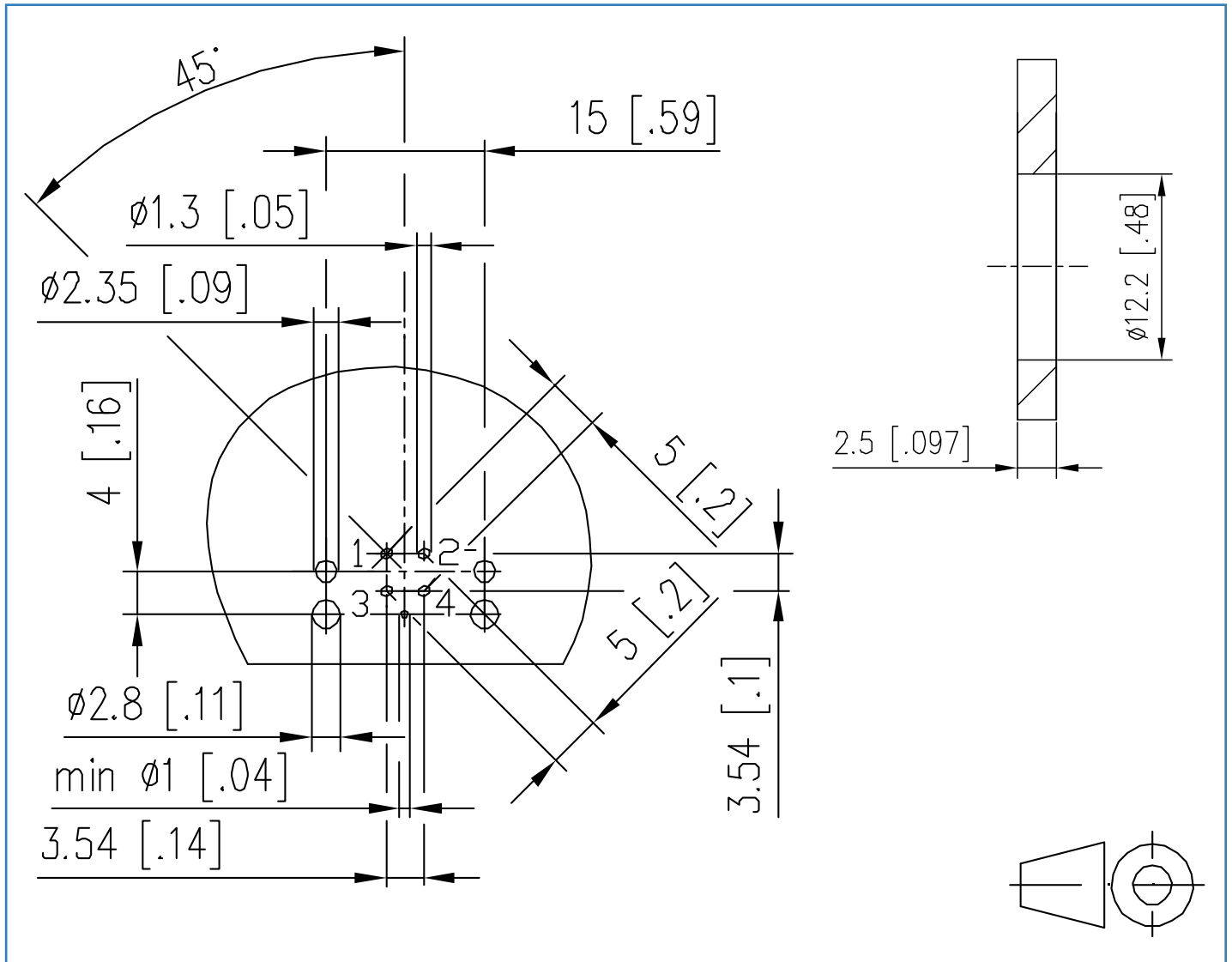


**Datenblatt/Data Sheet****Leiterplattenbuchse M12 gewinkelt, D-kodiert, für Wandstärke bis 2,5 mm**  
**PCB Jack M12 angled, D-coded, for wall thickness up to 2.5 mm**

Seite/Page 4/4

Bestell-Nr./Part No.  
**MMT471A115**

2014-08-13

**PCB-Layout****Einbauausschnitt / cut-out**

METZ CONNECT GmbH

Im Tal 2 | 78176 Blumberg | Germany | [www.metz-connect.com](http://www.metz-connect.com)

Phone +49 7702 533-0 | Fax +49 7702 533-433

Montageanleitung / Mounting instruction siehe / see [www.metz-connect.com](http://www.metz-connect.com)

Members of METZ CONNECT



## X-ON Electronics

Largest Supplier of Electrical and Electronic Components

*Click to view similar products for metz manufacturer:*

Other Similar products are found below :

[ASP0631006](#) [142M1D11100](#) [142M2X19020](#) [142M2X25005](#) [AST0820406](#) [1108861321](#) [1108311319](#) [1108501319](#) [11089313](#)  
[142M2X1C050](#) [841ER-1.17L](#) [ASP0450401](#) [130920-E](#) [130924-E](#) [1108841319](#) [110304412004](#) [1108831326](#) [15024AD206-E](#) [150240C30310S](#)  
[135015-SSC-E](#) [1528SBGT19E](#) [142M2X15010](#) [31189102](#) [11085813](#) [810-500](#) [31336104](#) [ASP0430922](#) [AST0450504](#) [AST1350604](#)  
[SP06502VBNF](#) [31072103](#) [142M1D19020](#) [31251104](#) [31359104](#) [834B-375ML](#) [832WC-3L](#) [31009105](#) [31020205](#) [31024102](#) [31027103](#)  
[ASP0251204](#) [130922-03-E](#) [150240C30610E](#) [11027605](#) [1108341319](#) [142M2X15030](#) [142M2X12100](#) [1401110012KE](#) [142M2X11010](#)  
[31059105](#)