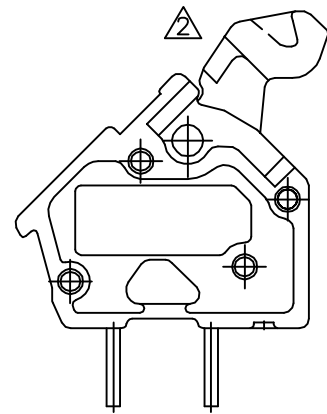
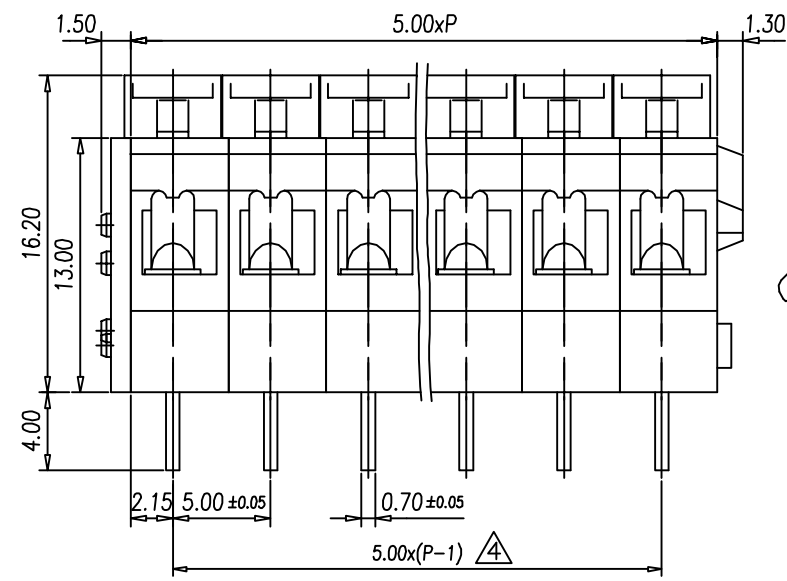
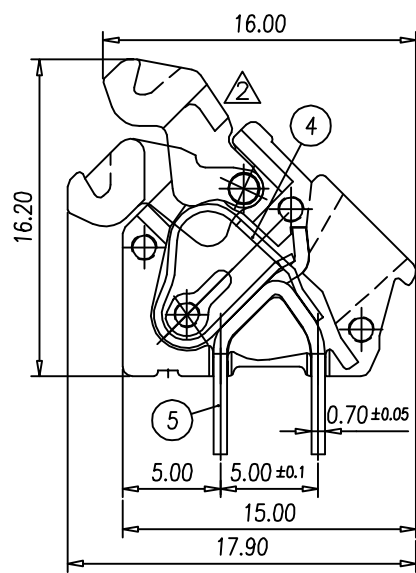


P.C.B. LAYOUT(REF)



NOTES:

1. Rating: 300V 15A
PITCH: 5.00mm
2. Insulation Withstands Voltage:
AC 2500V/MIN
3. Insulation Resistance:
1000MΩ or more at DC500V
4. Using Temperature Range:
-40°C~+105°C
5. Suitable Electric Wire: AWG 28~12
6. Undimensioned Tolerances:

—	∠	∇	0.05/10
⊥	∥	≡	0.2/10
PITCH ERROR			0.05/10
UNDIMENSIONS TOLERANCES			±0.3

ITEM	NAME OF PART	NO. OF PART	Q'TY	MATERIAL	NOTES
5	SOLDER PIN	0119B00100	P	COPPER	Tin Plated
4	CLAMP	X00003100	P	Stainless Steel	
3	END COVER	0119L1XX00	1	PA66(V0)	M001
2	LEVER	0119L0XX00	P	POM PA66(G30)	W005 WHITE
1	HOUSING	0119A1XX00	P	PA66(V0)	M001

REV.	CONTENT	CHK.	DATE	DWG.	DATE	UNITS	SCALE	NAME	DWG NO.
④	工程變更	YFY	03.11.03	DWG.	99,10,15	mm	3.5:1 (:)	20.3000M	1/2
③	工程變更	張普	03.09.01	CHK.					
②	工程變更	李衛紅	01.12.20	APP.					
①	修改料號	蔣雪嬌	00.05.18						



X-ON Electronics

Largest Supplier of Electrical and Electronic Components

Click to view similar products for imo manufacturer:

Other Similar products are found below :

[20.155MV/12-E](#) [MC14N-S-10110AC](#) [MB09-S-10=24](#) [DPS-1-030-24](#) [SRF-1C-SL-12VDC](#) [MB09-S-1024](#) [LDC18RRS](#) [SFSYE0111](#)
[21.1500M/6-E](#) [20.3304M/2-E](#) [21.910M/5-E](#) [20.95MA/2-E](#) [21.95MHF/2-E](#) [PE69-4032](#) [DPS-1-060-24](#) [CS20A-A2](#) [CS20A-U1](#) [VFC02](#)
[MSSTC11DA06](#) [20.95MHF/3-E](#) [B3T10](#) [XKL-040-21](#) [20.3304M/4-E](#) [SRDH-1A-SL-24VDC](#) [20.2500M/5-E](#) [21.155MH/12](#) [SRRHN-2CN-](#)
[SL-12VDC](#) [QYE21XXF24DC](#) [20.920M/5-E](#) [MC10N-S-10110AC](#) [21.1550MF/8-E](#) [20.910M/6-E](#) [20.95MH/3-E](#) [21.95MV/3](#) [MA05-S-](#)
[01230AC](#) [SRRHN-2CN-SL-5VDC](#) [LB69-4040](#) [20.3001M/6](#) [21.1500M/3-E](#) [SFSYE0311](#) [21.95MHF/6-E](#) [20.95MV/2-E](#) [20.155MV/4-E](#)
[20.155MH/4-E](#) [20.950M/2-E](#) [MT5 1-50-FAR](#) [BS3P3REDO](#) [MB12-S-10=24](#) [MA05-S-1024DC](#) [20.155MVF/8-E](#)