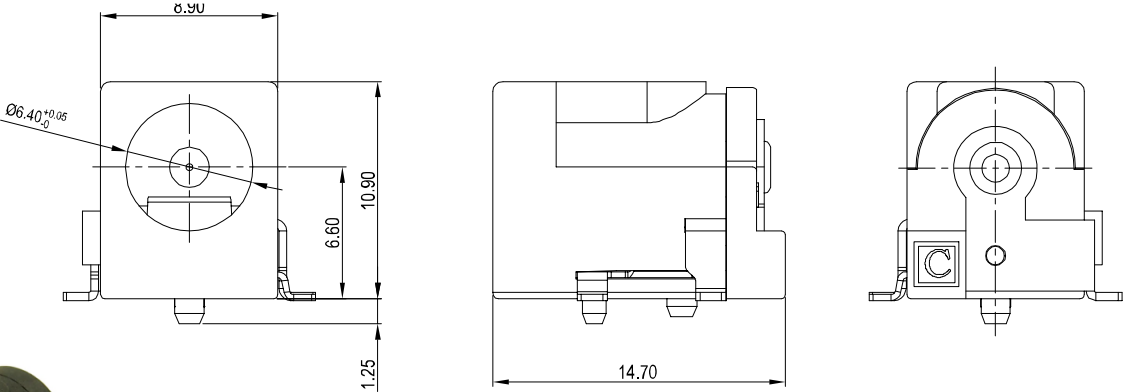


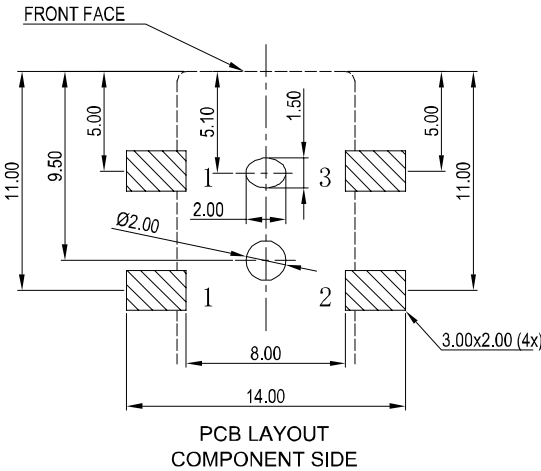
CLIFF

DC10LS SMD DUAL DC SOCKET Accepts 2.1mm & 2.5mm Plugs



Part No. FC681465S

Also supplied taped
Part No. FC681465ST



SPECIFICATION

RATED: 2A / 12V DC.
 INSERTION / WITHDRAWAL FORCE: 0.3-2 kgf.
 LIFE: 5,000 INSERTIONS MINIMUM.
 CONTACT RESISTANCE:
 INITIAL: PLUG / CONTACT <50mΩ, CONTACT / SHUNT <30mΩ.
 AFTER LIFE TEST: PLUG / CONTACT <100mΩ, CONTACT / SHUNT <60mΩ.

X-ON Electronics

Largest Supplier of Electrical and Electronic Components

Click to view similar products for [cliff](#) manufacturer:

Other Similar products are found below :

[CL2160B TP/6 CS](#) [CL-SFE/1 FILTERS](#) [CIH206011](#) [FM686813](#) [CP30152](#) [CP30211](#) [CP303011X](#) [CP30173](#) [CP30176](#) [CP30178](#) [CP30179](#)
[CP30180](#) [CP30500C](#) [CP30202M3](#) [FCR1295](#) [FCR2065](#) [CL19192RB](#) [FCR7360B](#) [FM686816](#) [CIH29950](#) [CP30225SM](#) [CL681561](#) [CP30170](#)
[CP30174](#) [CIH684216](#) [FW6190](#) [CP30182](#) [CP30184](#) [CP30202M](#) [CIH3021](#) [CP30208NMB](#) [CP30222SMB](#) [CP30230X](#) [XNACF3V \(CP300284\)](#)
[FM686806](#) [CP30225S](#) [CL681560](#) [CL1396](#) [CL1110](#) [CP30181](#) [CP30183](#) [CP30202M3B](#) [CIH3007](#) [CL2075S](#) [BS300LLL](#) [FCR79910RB](#)
[FC6170](#) [CP30172](#) [CIH30240B](#) [CL2076S](#)