

4

3

2

1

THIS DRAWING IS UNPUBLISHED.

RELEASED FOR PUBLICATION

- . - .

© COPYRIGHT - BY TYCO ELECTRONICS CORPORATION.

ALL INTERNATIONAL RIGHTS RESERVED.

LOC

DIST

REVISIONS

A1

-

P

LTR

DESCRIPTION

DATE

DWN

APVD

B1

Packaging box changed; ECR-07-027099

13.11.2007

ST

AR

B2

REVISED PER ECO-11-002591

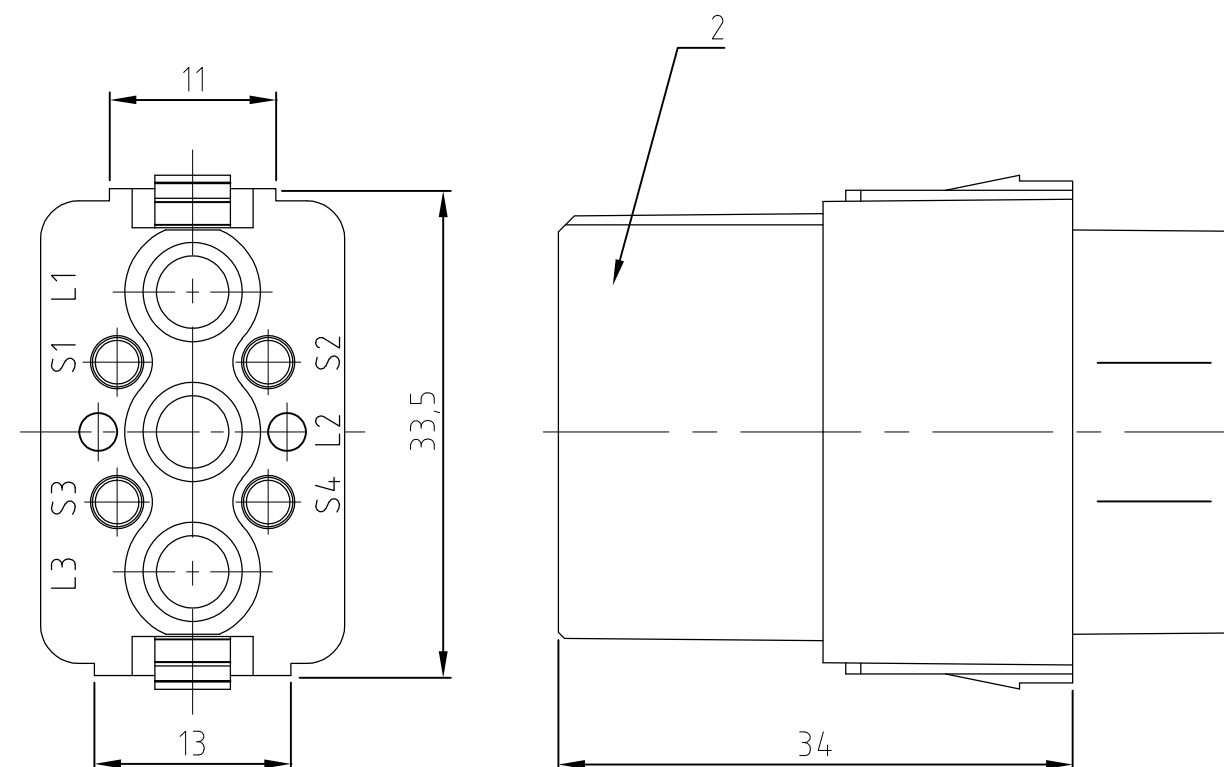
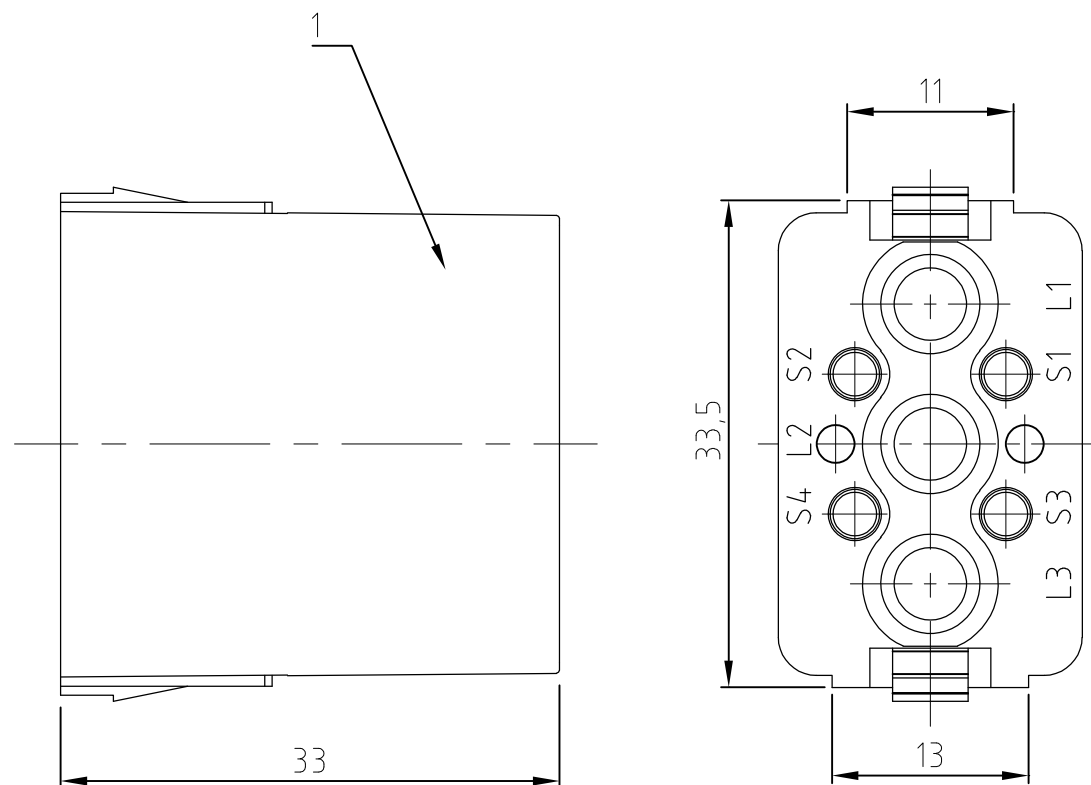
11FEB11

HMR

MM

MDL2 Pin

MDL2 Socket



1	-	Moduleinsatz Buchse/modul insert socket	PA66	natur	2	-	
-	1	Moduleinsatz Stift/module insert pin	PA66	natur	1	-	
0-2	0-1	DESCRIPTION / BENENNUNG	MATERIAL	COLOR / FARBE	ITEM NO. POS.	REMARKS / BEMERKUNG	
MDL2.3+4.Bu.C	MDL2.3+4.Sti.C	ORDERING TEXT / BESTELLTEXT	THIS DRAWING IS A CONTROLLED DOCUMENT.		DWN	25.09.2003	
			DIMENSIONS: mm		CHK	25.09.2003	
			TOLERANCES UNLESS OTHERWISE SPECIFIED: GENERAL TOLERANCES		Tyco Electronics Corporation Harrisburg, Pa 17105-3608		
			MATERIAL		Module insert MDL2.3+4.Sti/Bu.C Moduleinsatz MDL2.3+4.Sti/Bu.C		
FINISH		SIZE		CAGE CODE	DRAWING NO	RESTRICTED TO	
-		-		A3	00779	G-1103018	-
CUSTOMER DRAWING			SCALE		SHEET	REV	
-			2:1		1 OF 1	B2	

X-ON Electronics

Largest Supplier of Electrical and Electronic Components

Click to view similar products for [Heavy Duty Power Connectors](#) category:

Click to view products by [TE Connectivity](#) manufacturer:

Other Similar products are found below :

[1424439](#) [1424438](#) [09330062652](#) [2-8675P1](#) [605601-1](#) [6340G1](#) [6341G1](#) [6360G1](#) [6373G1](#) [6374g2](#) [6396G1](#) [647757-1](#) [66394-4](#) [6643411-1](#)
[6646058-2](#) [6646137-1](#) [6646138-1](#) [6646348-1](#) [6646479-1](#) [6646608-1](#) [6646786-1](#) [6646940-1](#) [6651091-1](#) [6651525-1](#) [6651529-1](#) [6651778-1](#)
[6651788-1](#) [696465-1](#) [696475-1](#) [73000005059](#) [73000005349](#) [73000005642](#) [73080255059](#) [73080965046](#) [765-15-0080A](#) [765-16-0080B](#)
[789.700-44](#) [789.700-54](#) [80-1010](#) [80-9](#) [827381-1](#) [829992-1](#) [902-77-02113](#) [PL00U-301-10D10](#) [PM103MOOLOO](#) [PM16S1620S32-50](#)
[PM212MOOLOO](#) [PM309FOOLOO](#) [PM324FOOLCH](#) [PMHPAF11S03](#)