

REV	DESCRIPTION	ENGR DATE	TOLERANCES UNLESS NOTED	FILE # FTH-6	DWN: P.B.	APP:	
A	CONVERTED TO ACAD	PB 06.29.94	FRAC=±1/64 XXX=±.005 .XX=±.010	MAT'L: SEE NOTES	DT: 06-29-94	DT:	
B	(RMS-19) (V0) NOTE ADDED	M.B. 10.11.99	ANG=±1°	RE: RICHCO, INC.			
C	MAT'L AND CABLE TIE NOTES UPDATED	J.L. 01.07.00					
D	CHANGED FILE NO.	SM 06.13.02					
E	SEE ECN #1124 FOR CHANGES	SK 01.24.06					

TITLE: FLAT TIE HOLDER

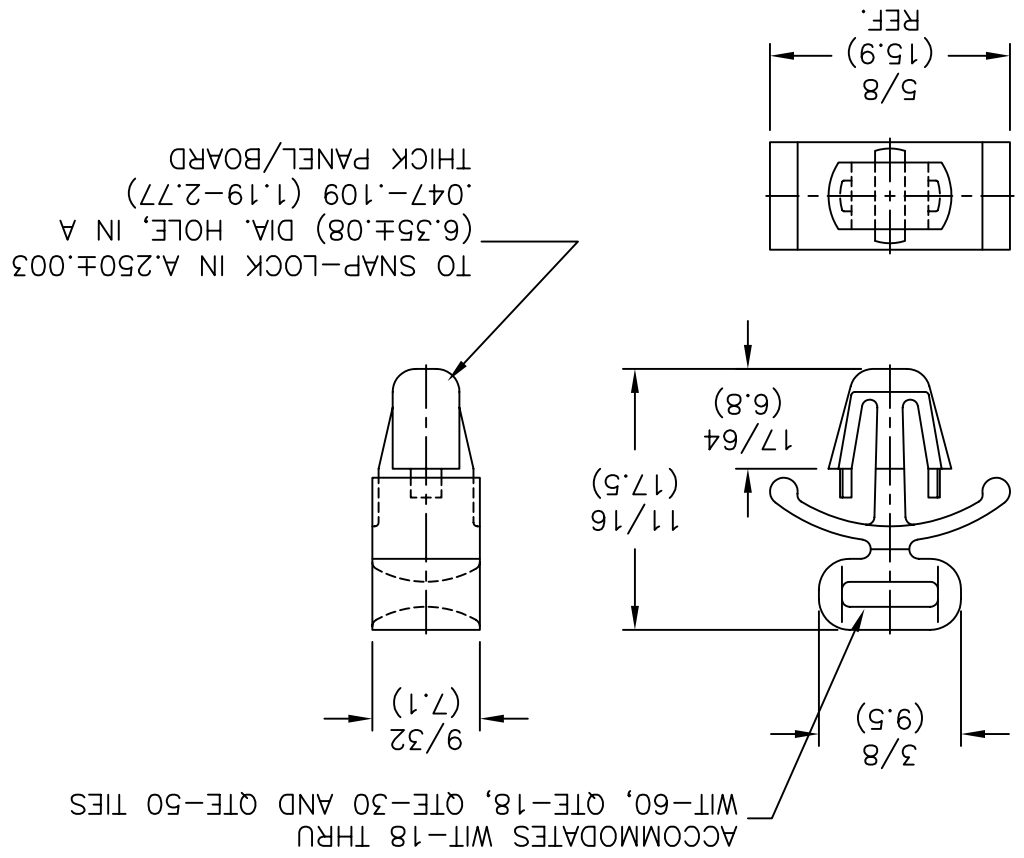
DWG IN (MM) FINAL

PART # FTH-6-01

PRINT TYPE CA

RICHCO INC.
PO BOX 804238, CHICAGO, 60680
(773) 539-4060

- NOTES:
1. MATERIAL: NYLON 6/6 (RMS-01).
FLAME RETARDANT NYLON (RMS-19),
AVAILABLE BY SPECIAL ORDER ONLY;
TO ORDER USE P/N: FTH-6-19.
2. COLOR: NATURAL.



X-ON Electronics

Largest Supplier of Electrical and Electronic Components

Click to view similar products for [Wire Identification](#) category:

Click to view products by [Richco](#) manufacturer:

Other Similar products are found below :

[CU6337-000](#) [CU6342-000](#) [FCA-410-12](#) [11631010](#) [1-1768037-1](#) [1-1768037-2](#) [1-1768050-0](#) [PXLK-VI](#) [Q62184-1](#) [A64304-000](#) [QMT221](#)
[HK032WE1NF038B](#) [1330-0519-10](#) [1395199-1](#) [1395200-1](#) [1395202-1](#) [DMVF050WE-300S6](#) [D-SCE-1K-2.4-50-4-CS7834](#) [1538738-1](#)
[E90935-000](#) [EC1238-000](#) [EC1465-000](#) [EC1855-000](#) [EC1859-000](#) [EC1863-000](#) [EC5415-000](#) [EC7277-000](#) [EC7352-000](#) [EC7603-000](#)
[EC7707-000](#) [EC7735-000](#) [EC7768-000](#) [EC7828-000](#) [EC7854-000](#) [EC7952-000](#) [EC8128-000](#) [1768037-8](#) [1768041-7](#) [NC-127191-10-9](#)
[HS048WE2NF038B](#) [C03232-000](#) [HTCM-SCE-14-4H-9](#) [HTMS-3/16-9](#) [HT-SCE-1/4-2.0-4](#) [HT-SCE-3/16-2.0-4](#) [HTTMS-1/2-1.50-9](#) [HTTMS-](#)
[CM-1/2-4H-9](#) [HX-SCE-19.0-50-9](#) [HX-SCE-6.4-50-4](#) [C25254-000](#)