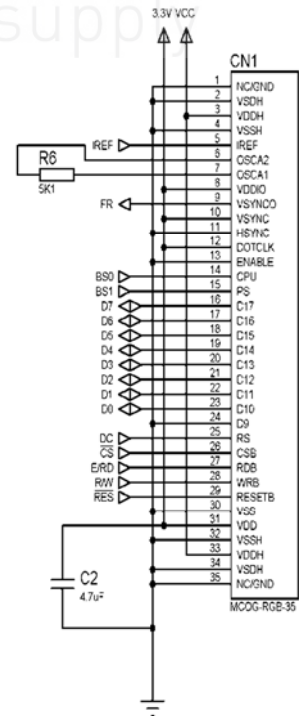
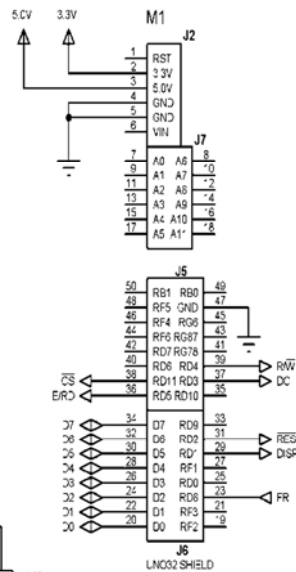
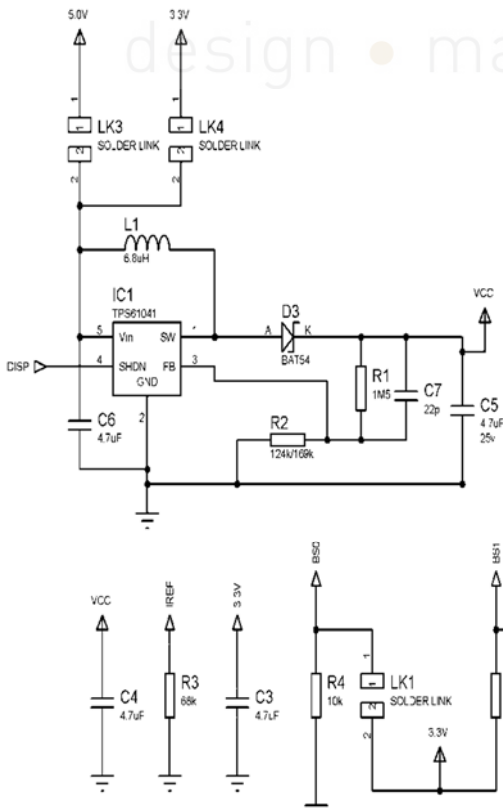
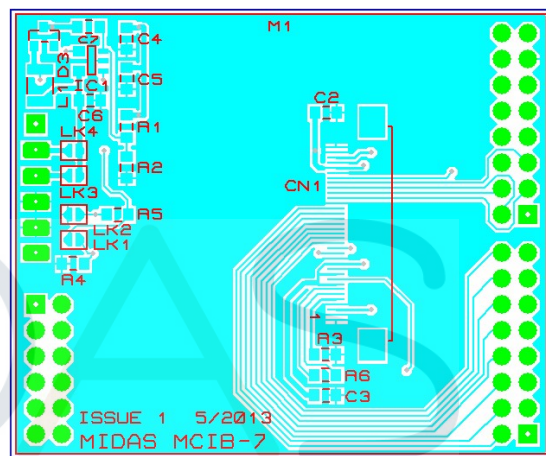
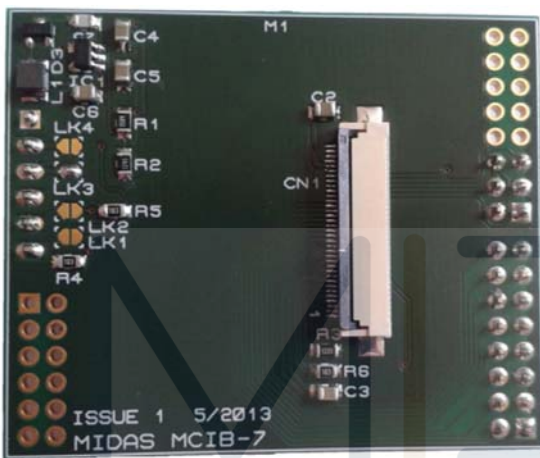


Specification	
Part Number:	MCIB-7
Version:	2
Date:	03/11/2015
Revision	
Date	Description of change
27/08/2014	First Draft
03/11/2015	Mechanical Drawing

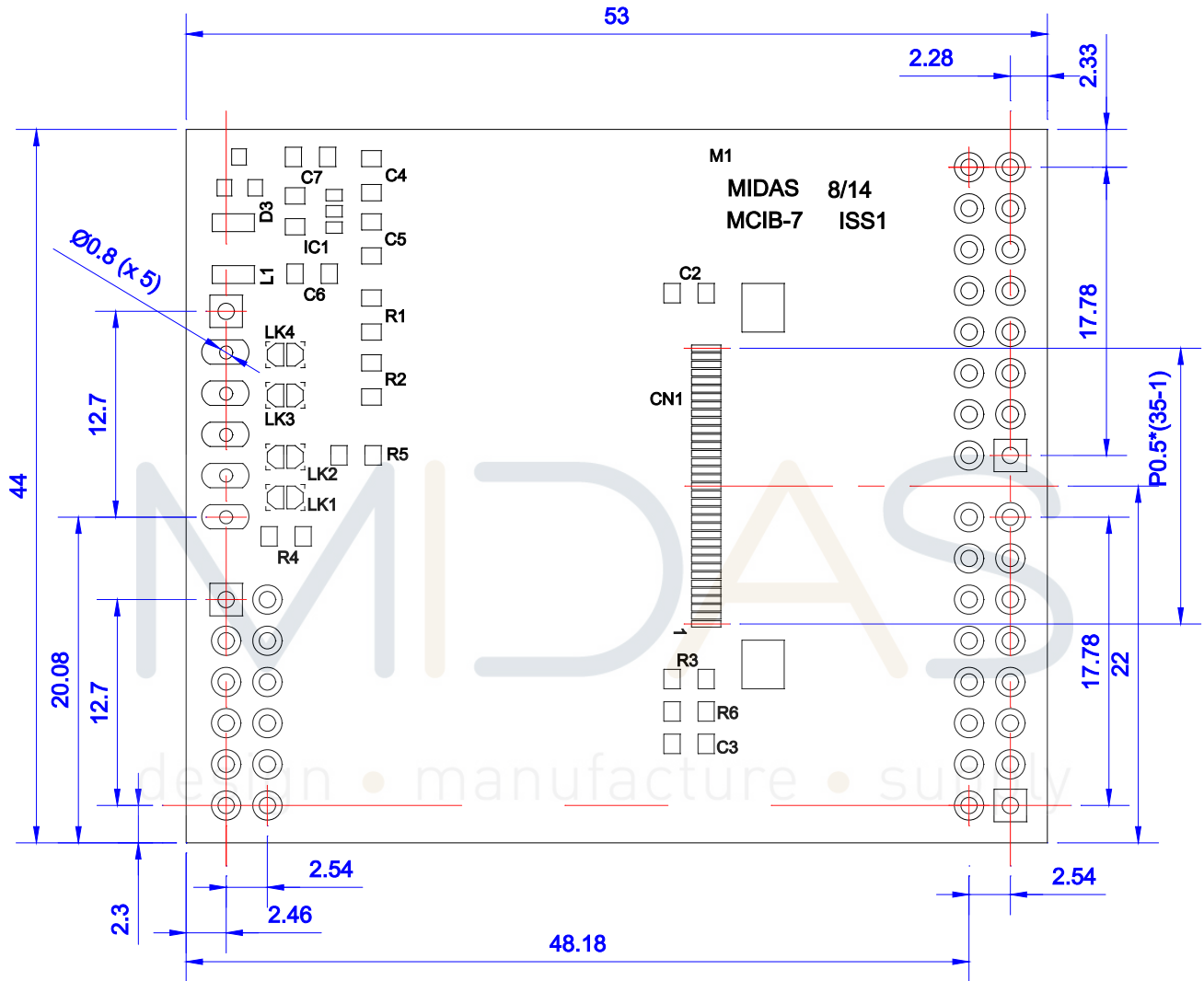


MCIB-7

35 way Colour 160 x 128 OLED Interface Board compatible with UNO32 controller board.



Mechanical Drawing



***Note all measurements are in mm
 and all wholes are 0.5mm in radius
 unless stated otherwise.**

X-ON Electronics

Largest Supplier of Electrical and Electronic Components

Click to view similar products for [midas](#) manufacturer:

Other Similar products are found below :

[MCT070LA12W1024600LML](#) [MCOT128064BY-WM](#) [MCOB21609AV-EWP](#) [MCIB-16-LVDS-CABLE](#) [MC42004A6W-SPTLY](#)
[MC22008B6W-SPR](#) [MC11605A6WR-SPTLY-V2](#) [MCOT048064A1V-YI](#) [MCT101E0CW1280800LMLIPS](#) [MCT104A0W1024768LML](#)
[MCT070Z0W800480LML](#) [MC41605A6W-FPTLA-V2](#) [MC42004A6WK-SPTLY-V2](#) [MCOT128064UA1V-WM](#)
[MCT101E0TW1280800LMLIPS](#) [MCT150B0W1024768LML](#) [MCT050HDMI-A-RTP](#) [MCT050HDMI-A-CTP](#)
[MCT070Z0TW1W800480LML](#) [MCT050ACA0CW800480LML](#) [MC42005A12W-VNMLY](#) [MC42005A12W-VNMLG](#)
[MCT052A6W480128LML](#) [MC21605A6WK-BNMLW-V2](#) [MCOT256064A1A-BM](#) [MCOT22005A1V-EYM](#) [MCT024L6W240320PML](#)
[MC20805A12W-VNMLG](#) [MC21605B6WD-BNMLW-V2](#) [MC22405A6WK-BNMLW-V2](#) [MC41605A6WK-FPTLW-V2](#) [MCT101HDMI-A-](#)
[RTP](#) [MCCOG21605D6W-FPTLWI](#) [MC21605A6WD-SPTLY-V2](#) [MC22005A6WK-BNMLW-V2](#) [MC24005AA6W9-BNMLW-V2](#)
[MC11609A6W-SPTLY-V2](#) [MC21605H6WR-SPTLY-V2](#) [MC128064A6W-BNMLW-V2](#) [MCOT064048A1V-YM](#) [MCOT128064BY-BM](#)
[MCCOG128064B12W-FPTLRGB](#) [MC11609A6W-SPR-V2](#) [MC21605H6WK-BNMLW-V2](#) [MCOT128064E1V-BM](#) [MCT070HDMI-B-RTP](#)
[MDT5000C](#) [MCOT128128AZ-RGBM](#) [MCCOG42005A6W-BNMLWI](#) [MC11605A12W-VNMLB](#)