



- Home
- About Us
- Products**
- Audio**
- Video
- Lighting
- Data Connectors
- Industrial

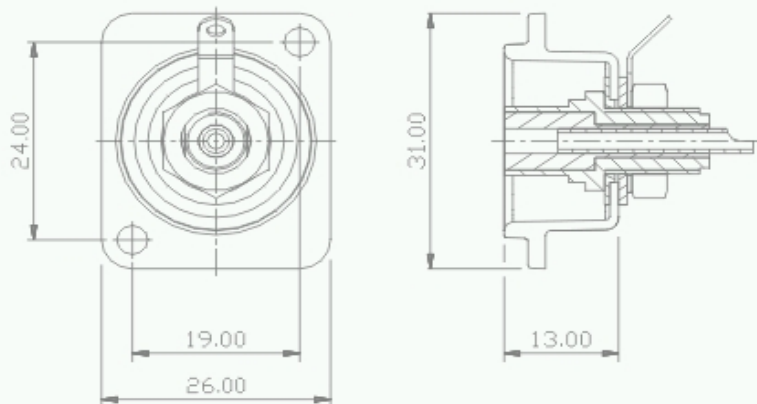
- Support
- News
- Sitemap

Search

 PRODUCTS ONLY

© Neutrik® AG
All rights reserved
Legal Notices

NF2D-B-4



Product	
Connector Type	RCA
Gender	female
Electrical	
Capacitance between contacts	≤ 9 pF
Contact resistance	<5G mΩ
Dielectric strength	0,5 kVdc
Insulation resistance	< 5 GΩ
Rated current per contact	16 A
Rated voltage	50 V
Mechanical	
Lifetime	> 2000 mating cycles
Wiring	Solder contacts
Mounting direction	front
Chassis shape	D
Material	
Contact plating	5 μm Au over 5 μm Ni
Contacts	Brass (CuZn39Pb3)
Shell	Zinc diecast (ZnAl4Cu1)
Environmental	
Flammability	UL 94 HB
Standard compliance	IEC 601-14
Protection class	IP 40
Solderability	Complies with IEC 68-2-20
Temperature range	-30 °C to +80 °C

X-ON Electronics

Largest Supplier of Electrical and Electronic Components

Click to view similar products for [neutrik](#) manufacturer:

Other Similar products are found below :

[NC3MD-L-1-BAG](#) [CS-BNC-LCV](#) [NAOBO](#) [NC3FM-C-B](#) [NC3MBHL](#) [NC5FAV](#) [NC5FRC-B](#) [NC5FX-HD-B](#) [NDL8](#) [NF2D-B-9](#) [NKO2M-0-3](#) [NKTT04-BLK](#) [NKTT-05BU](#) [NKTT1-BLK](#) [NL4MP-B](#) [NP2RX](#) [NP2RX-BAG](#) [NPPA-TT-S-FN](#) [NYS373-5](#) [FDR1](#) [CS-BNC](#) [3FD-H-I-B](#) [ML1](#) [NL4MP-1](#) [G038DB](#) [NA3FMX](#) [NC3FP-1-BAG](#) [NC5FRX](#) [NC6FC](#) [NCJ9FK-V](#) [NDD](#) [NE8FAV-C5](#) [NKHDMI-10](#) [NKTT-05GN](#) [NL4MP-M3](#) [NPPA-TT-IDC](#) [NA2FPMM/W](#) [NC5MD-LX-B](#) [NL4FC-B](#) [SCNAC-PX](#) [DIE-R-BNC-X](#) [NAC3FPX-ST-TOP](#) [NKPF-SR-B-2](#) [108E](#) [NBNC75BLP7-D](#) [NBTC75BVX6](#) [NC3FBV2-B](#) [MCON0164](#) [DIE-BNC-U](#) [NAM4](#)