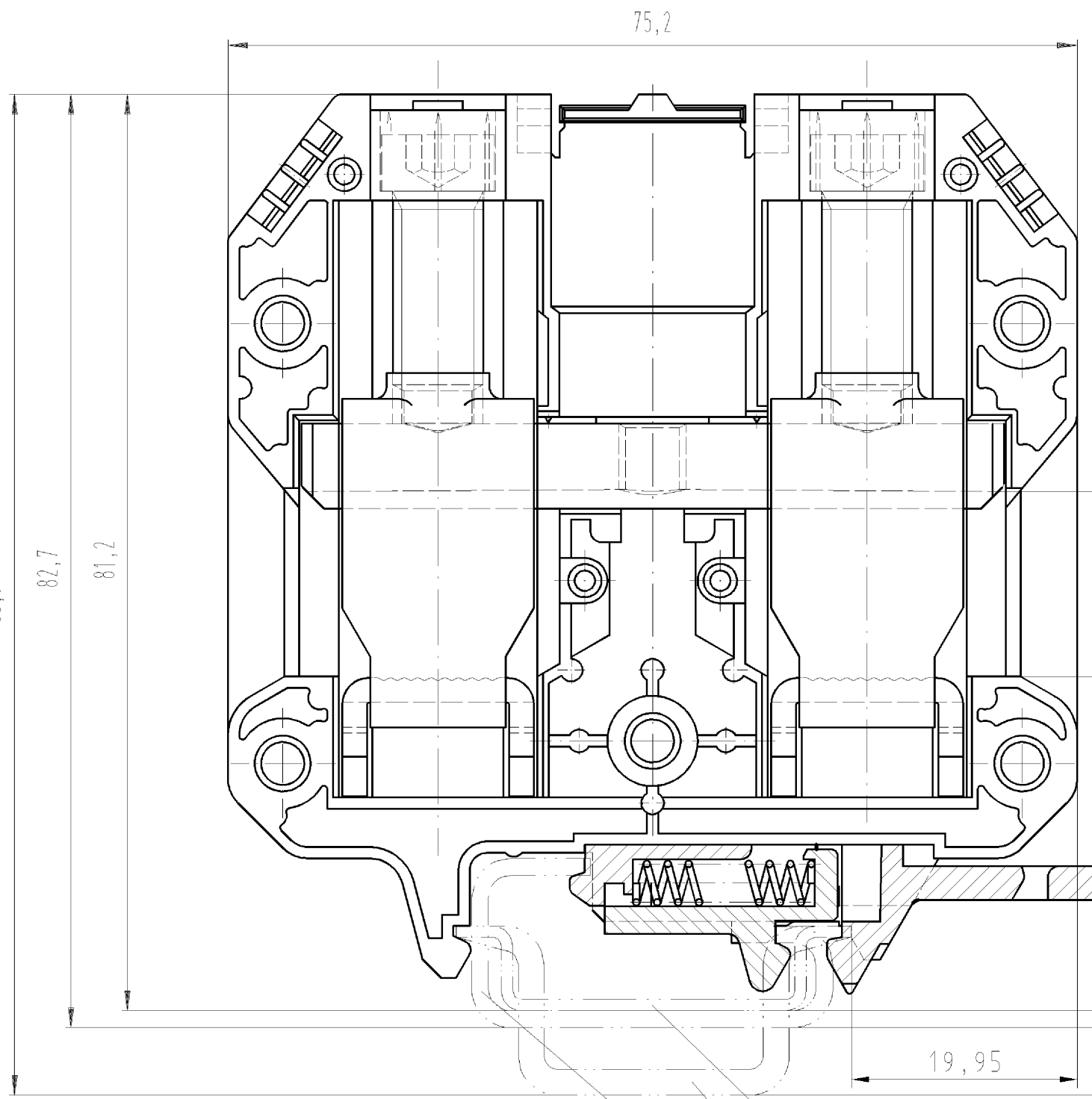
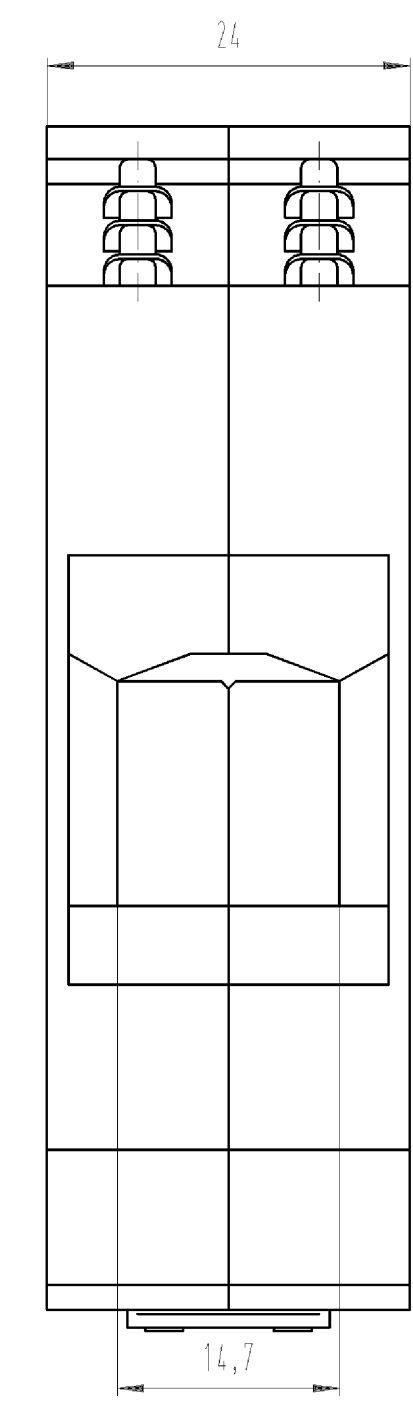


○ Diese Maße werden bei Abnahme besonders geprüft
 ○ Ausschließlich Prüfmaße
 ○ Mit / E gekennzeichnete Maße sind nur für interne Zwecke gültig



Vorderansicht im geöffnetem Zustand gezeichnet.
 The front view be drawn without cover.

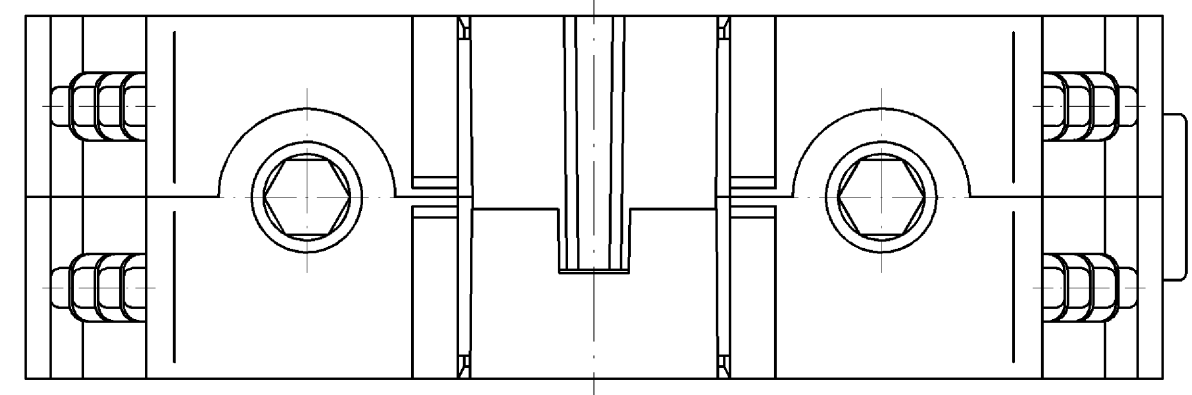


Hutschiene EN 60715-35x7,5
 mounting rail EN 60715-35x7,5
 Hutschiene EN 60715-35x15
 mounting rail EN 60715-35x15
 G-Schiene EN 60715-G32
 G-rail EN 60715-G32

Weitere Daten siehe Katalog
 further data see catalog

* spezielle Verpackung
 specific package

Teile-Nr. Part-number	Farbe colour	Typ type
57.570.0155.0	grau /grey	WKN 70/U /VO
57.570.0155.6	blau /blue	WKN 70/U Blau/VO
* 57.570.0195.0	grau /grey	WKN 70/U /VO
* 57.570.0195.6	blau /blue	WKN 70/U Blau/VO



Freitoleranz nach DIN		CAD - Zeichnung, keine manuellen Änderungen			1. Verwendung: -		Bl.: 1 von 1	
	Maßstab	2004	Tag	Name	Zeichnung Nr.		Index	
	%	Entworfen	23.11.	Schmitt J.	T 57.570.0155.0 01K			
		Geprüft	-	-	Ersatz für: -			
		Normgepr.	-	-	Benennung			
Buchstabe Datum / Blatt		wieland Elektrische Verbindungen			DURCHGANGSKLEMME Modular terminal			
Änderung								

A
1
2
3
4
5
6
7
8
9
10
11
12
13
14
15
16
17
18
19
20
M1
M2
M3
L
G
1
1.1
2.1
1.1
575700155001K_4_CADW028_Schnitt_2004-11-29T07:38:14_1.000

X-ON Electronics

Largest Supplier of Electrical and Electronic Components

Click to view similar products for [DIN Rail Terminal Blocks](#) category:

Click to view products by [Wieland](#) manufacturer:

Other Similar products are found below :

[00110201060](#) [00110410002](#) [00110420002](#) [00110420004](#) [00110420202](#) [00110420302](#) [00110430002](#) [00110430402](#) [00110440002](#)
[00175111500](#) [0117960000 AP SAK4-10](#) [0117980000 AP SAK4-10 BL](#) [0203069](#) [0205067](#) [0210421](#) [0260015](#) [0261014](#) [0261027](#) [0270018](#)
[0271017](#) [0279560000 AP SAK2.5](#) [0279580000 AP SAK2.5 BL](#) [0302216](#) [0303370](#) [0303396](#) [0304298](#) [0305080](#) [0305226](#) [0305297](#) [0305352](#)
[0308210](#) [0309086](#) [0309109](#) [0309112](#) [0309549](#) [0310321](#) [0310389](#) [0311087](#) [0311126](#) [0311142](#) [0311171](#) [031-12](#) [0311359](#) [0311540](#) [0311728](#)
[0311760](#) [031-238](#) [0313085](#) [0321019](#) [0328920000 SAKS 3/35 G/5X30 500V](#)