



ELST-M M8

Industrial Connectors:Rund-Steckverbinder E-Serie M8:Zubehör E-Serie M8

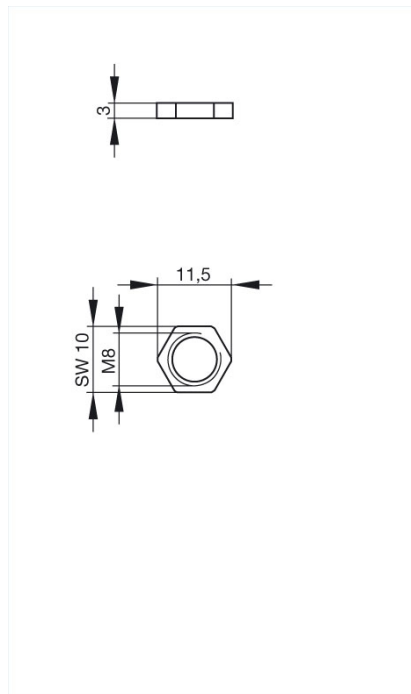
Lieferinformationen

Lieferstatus: bestellbar
 Dokument erstellt am: 08.07.2008

Produktbeschreibung

Beschreibung: Befestigungsmutter mit M8-Gewinde
 Typ: ELST-M M8
 Bestell-Nr.: 734 032-001
 Gehäusefarbe: metallic

Zeichnung



Werkstoff

Material: Cu Zn/Ni

Verpackungseinheit

Verpackungseinheit: 100 Stück

Lieferumfang bzw. Zubehör

Zubehör gesondert zu bestellen: Zubehör für M8 Gerätedose/-stecker

X-ON Electronics

Largest Supplier of Electrical and Electronic Components

Click to view similar products for [hirschmann](#) manufacturer:

Other Similar products are found below :

[931298001 GSP 211 PG11](#) [934828001 BRSCIS 4D/9](#) [930011200 MAB 6 G 30 KW 3 M](#) [934066788](#) [934061103](#) [934059104](#) [930046100](#)
[975090703](#) [943301-001](#) [934061704](#) [STAK2](#) [PRUEF1SW](#) [SPIDER-PL-20-05T1999999TZ9HHHH](#) [BAT867-](#)
[RUSW99AU999AT199L999ZHX](#) [930136106](#) [930317804](#) [934066105](#) [934076103](#) [934086104](#) [934086188](#) [973929000](#) [934157101](#)
[934077106](#) [934077105](#) [934064104](#) [932794001](#) [973601101](#) [GECKO 4TX](#) [972309101](#) [934100707](#) [975455709](#) [975455701](#) [973528101](#)
[931297006](#) [MESAP 43650](#) [932140100](#) [STAK 3 N SCHWARZ](#) [932507005](#) [XZC 0704](#) [975694707](#) [MLSWG100/2.5RT](#) [BAT867-](#)
[RUSW99CU999AT199L999ZHX](#) [934081100](#) [934089101](#) [934090100](#) [973929001](#) [975017701](#) [975106101](#) [934157100](#) [930537517](#) [MAB 8100](#)
[S](#) [MLSWG100/2.5SW](#)