

LR44

Calculator Battery
Swiss Made

Technical Data Sheet

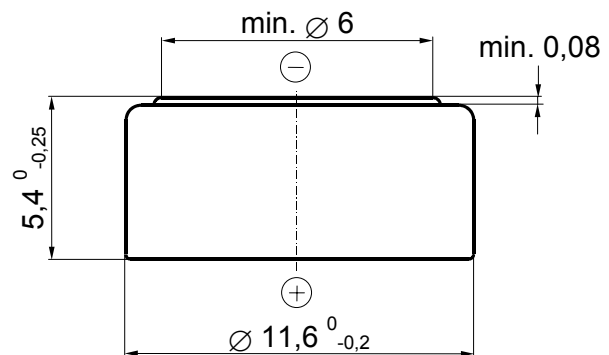
Specifications

Chemical system	Zinc / Manganese Dioxide, high drain
Nominal Voltage	1,50 V
Capacity	105 mAh, Discharge over 8,25 kΩ at 20°C to 0,9 V
Internal Resistance	Below 20 Ω at 20°C
Operating Temperature	0°C – 60°C
Self Discharge	Less than 10% per year at 20°C
Weight	~1,75 g

Dimensions

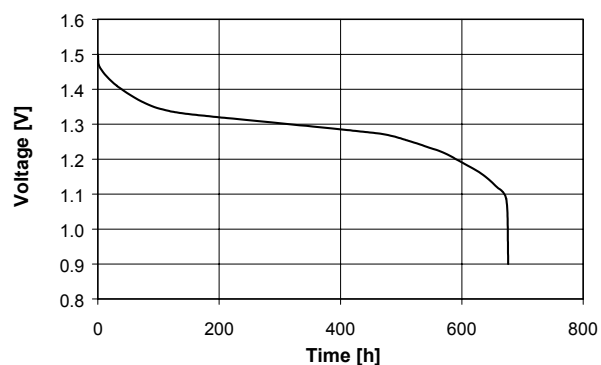
(according IEC 60086-3)

Diameter	11,60 mm (0,457")
Height	5,40 mm (0,213")



Discharge Curve

Constant Load	8,25 kΩ
Starting Drain	181,8 μA
Temperature	20°C



Rev. LR44.03 06/02

X-ON Electronics

Largest Supplier of Electrical and Electronic Components

Click to view similar products for [renata](#) manufacturer:

Other Similar products are found below :

[095995R](#) [CR1225](#) [SMTU 2430-1-LF](#) [SMTU1632-LF.TR](#) [SMTU1632-C.TR](#) [SMTU 2450N-1-LF](#) [CR2025 MFR.IB](#) [HU 2450N-1-LF](#)
[HU2430-LF](#) [HU2450N-LF](#) [SMTU2032-LF](#) [SMTU2450N-LF BULK](#) [HU357-LF](#) [CR1220 MFR.IB](#) [NL5077-LF](#) [NH5077-LF](#) [SMTU2430-](#)
[LF.TR](#) [CR2032 \(R\)](#) [SMTU2450N-LF.TR](#) [SMTU 1225-1-LF](#) [SMTU2450N-LF](#) [SMTM1632](#) [SMTU357-LF](#)