

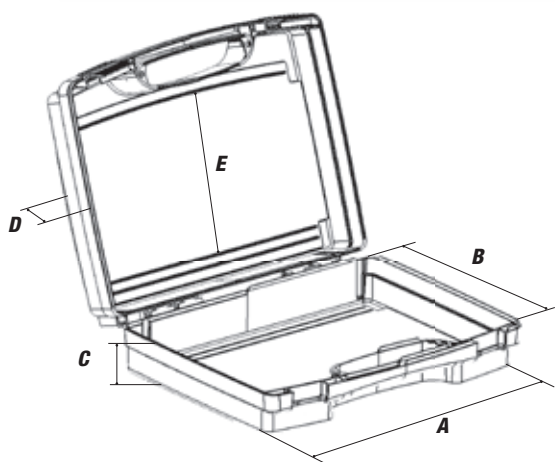
ADVANCED SERIES



- Design innovativo / linee morbide
- Impilabilità (solo art. 170/25 e 170/28)
- Materiale: polipropilene
- Innovative design with soft lines
- Stackable (only art. 170/25 & 170/28)
- Material: polypropylene

Dimensioni interne Internal dimensions	A	B	C	D	E	Colori disponibili Colours available	Colori serrature Clips colours
Art. 170/25 Imp Art. 170/25T Imp	235* (9.25)	185* (7.28)	30* (1.18)	13* (0.51)	163* (6.42)	■ ■ ■ ■	
Art. 170/26H44	248* (9.76)	178* (7.01)	19.5* (0.77)	19.5* (0.77)	160* (6.30)	■ ■	■
Art. 170/26H76	247* (9.72)	177* (6.95)	35.5* (1.40)	35.5* (1.40)	159* (6.26)	■ ■	■
Art. 170/28 Art. 170/28T	272* (10.71)	215* (8.47)	51* (2.01)	22* (0.87)	190* (7.48)	■ ■	
Art. 170/30N	312* (12.28)	250* (9.84)	63* (2.48)	52* (2.04)	225* (8.86)	■ ■ ■	
Art. 170/37	363* (14.30)	256* (10.08)	83* (3.27)	32* (1.26)	244* (9.60)	■ ■	■
Art. 170/37T	363* (14.30)	256* (10.08)	83* (3.27)	32* (1.26)	244* (9.60)	■	■
Art. 170/38N	385* (15.16)	260* (10.24)	55* (2.17)	43* (1.69)	235* (9.25)	■ ■ ■	
Art. 170/51N	510* (20.08)	370* (14.57)	64.5* (2.54)	64.5* (2.54)	335* (13.19)	■ ■ ■	■

*= mm.
()= inch.
■ =Transparent



Spugne bugnate (GPB)
Convolved foams (GPB)

X-ON Electronics

Largest Supplier of Electrical and Electronic Components

Click to view similar products for [unbranded manufacturer](#):

Other Similar products are found below :

[BL200H](#) [396.357](#) [AC-9](#) [MODEL 1000](#) [62845](#) [MPT-251](#) [20844](#) [BP00001/36 ROLLS](#) [A1319](#) [MA0510BIM-3PIN](#) [OL1000](#) [JR9235-1M](#)
[BLUE](#) [HT-328](#) [195.303](#) [SB344](#) [029-1039](#) [F2](#) [WATERPROOF CASE 24"](#) [CS-47](#) [MA0410B1M](#) [10HA084](#) [26.514.5026.50](#) [JR9235-1.5M](#)
[RED](#) [029-0058](#) [KLEIN TOOLS SCREWDRIVER 4-IN-1](#) [JR9021-2M](#) [JR9235-1M YELLOW](#) [S2G](#) [029-1044](#) [JR9235-0.5M YELLOW](#)
[199.370](#) [WATERPROOF CASE 10.5"](#) [029-0054](#) [JR9235-0.5M BLUE](#) [JR9235-0.5M GREEN](#) [JR9235-0.5M RED](#) [WATERPROOF CASE 18"](#)
[JR9235-1M RED](#) [JR9235-1M BLACK](#) [JR8001/0.5M BLACK](#) [029-1022](#) [029-0057](#) [15X24X24" SQUARE BIN LINERS, 200 PER BOX](#)