

Double Row Terminal Blocks

Kulka® 604 GP Series

600 Volts



Specifications:

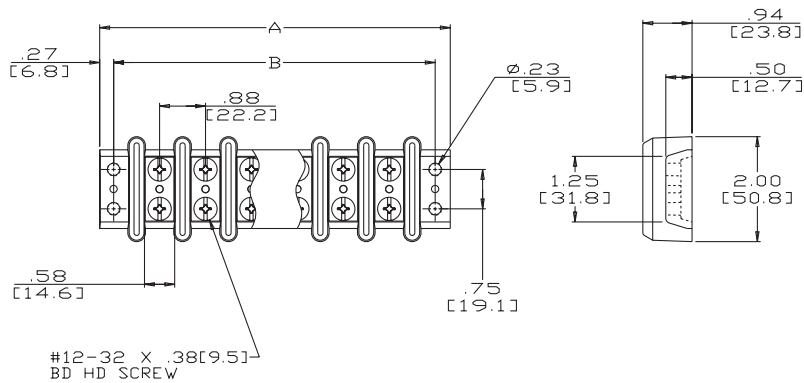
- Base, General Purpose Phenolic, 150°C
- JJ (GDI-30F) Material Available
- Open Back Design (Insulator Strip Required for Voltage Rating)
- Screws, #12-32 Binder Head, Phil-Slot, Brass
- Terminals, Plated Brass
- 1-8 Poles
- 7/8" Centers
- Wire Range With Wire Binding Screw #4-#12 AWG – 70 Amps
- The Suitability Of These Devices For Greater Currents Shall Be Determined In The End-Use Application
- UL Recognized File No. XCFR2.E47811
- CSA Certified File No. LR19766
- CE

Catalog #	# of poles	Dimensions	
		A	B
604 GP 01 PSB	1	2.28	1.75
604 GP 02 PSB	2	3.16	2.63
604 GP 03 PSB	3	4.03	3.50
604 GP 04 PSB	4	4.91	4.38
604 GP 05 PSB	5	5.78	5.25
604 GP 06 PSB	6	6.66	6.13
604 GP 07 PSB	7	7.53	7.00
604 GP 08 PSB	8	8.41	7.88

MM = Dim X 25.4

Hardware Options: (Hardware options may affect ratings - consult factory)

- 2402 = Stud 10 - 32 Brass (.43 H) Nuts Included See Page 101
 J 604 = Line to Line Jumper See Page 99



X-ON Electronics

Largest Supplier of Electrical and Electronic Components

Click to view similar products for [marathon manufacturer](#):

Other Similar products are found below :

[104](#) [599-GP-2004-10](#) [600-2004-3-SP](#) [600-GP-20](#) [600TS-10](#) [601-GP-2102-02](#) [601-GP-3/4ST-12](#) [601-GPYSY-03](#) [602-GPYSY-22](#) [603-2302-04](#) [603-JJ-04](#) [603-JJ-07](#) [604-JJ-06](#) [605-GP-03SLB](#) [605-JJ-02](#) [651-XPR-13](#) [670-3/4ST-9](#) [670A-GP-3000-18](#) [670A-GP-3000-25](#) [670A-GP-3000-27](#) [670A-GP-3/4ST-10](#) [670-GP-19](#) [CW205-01C](#) [671-RZ-25](#) [672-GPY-05](#) [672-RZ-24](#) [699-GP-2102-08](#) [699-GP-2120-12](#) [6F30A3S](#) [6H38-TSKK-C](#) [6R30A3SP](#) [F600A1B](#) [F600A3B](#) [F60A1B](#) [799-6-KT28](#) [799-7-KT28](#) [FPB33588](#) [8TBJ02](#) [R30A1B](#) [RF400A3B](#) [1321970](#) [1322970CH](#) [1320972](#) [1331955](#) [1332270](#) [1332554CH](#) [1333280CH](#) [1333575CH](#) [1353701](#) [1353701CH](#)